

Gepäckbrücke
HONDA XL 1000 V Varadero
ab Bj. 07

Artikel Nr.:
4001.037.201 schwarz

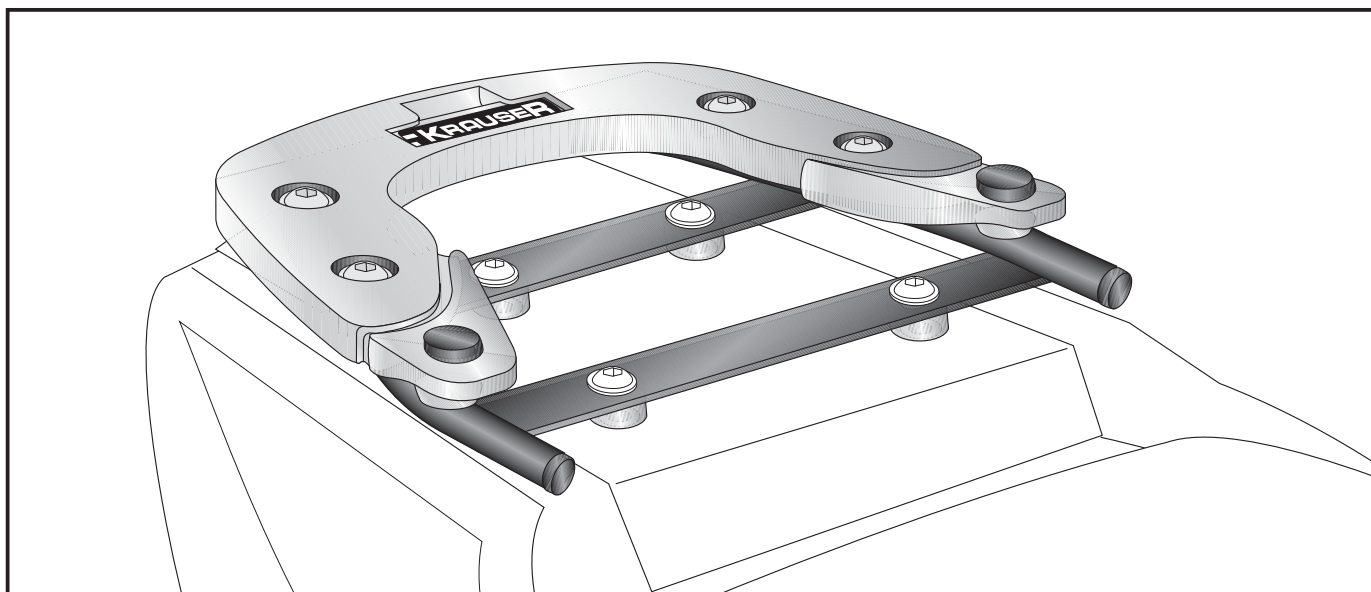
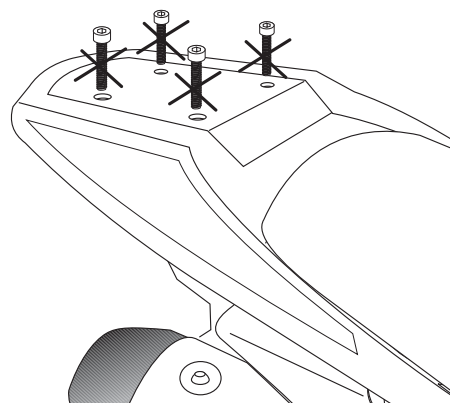
KRAUSER[®]
MOTORRADGEPÄCKSYSTEME ■ BIKE BAGS

Montage

Stück	Bestellnr.	Bezeichnung
1	701.141	Gepäckbrücke
4	150.894	Linienkopfschrauben M 8 x 35
4	151.107	abgesetzte Distanzen Ø16 x Ø9 x 16,5 mm
4	150.810	U-Scheiben Ø 8,4 mm
1	150.533	K-Wing
1	330.300	Schriftzug Krauser
2	270.102	Plastikstopfen ø16
4	150.733	Flanschkopfschrauben M6x20
4	150.986	Karoseriescheiben ø6,4 x ø18

Vorbereitende Arbeiten:

Demontieren Sie aus dem Kunststoffdeckel des Original-Gepäckträgers die Originalschrauben. Diese entfallen.



**Nach der Montage alle Verschraubungen auf festen Sitz kontrollieren!
Bitte beachten Sie unsere beigefügten Serviceinformationen.**

Weiteres Zubehör:

- 4001.037.111 Kofferträger, Lock it System (abnehmbar)
- 3001.037.201 Tankschutzbügel, schwarz
- 3001.037.501 Hauptständer, schwarz



Krauser GmbH
An der Steinmauer 6
D-66955 Pirmasens

Tel.: 06331 - 1453 - 250
Fax: 06331 - 1453 - 260
eMail: vertrieb@krauser.de
www.krauser.de

Gepäckbrücke
HONDA XL 1000 V Varadero
ab Bj. 07

Artikel Nr.:
4001.037.201 schwarz

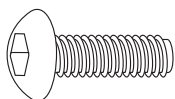
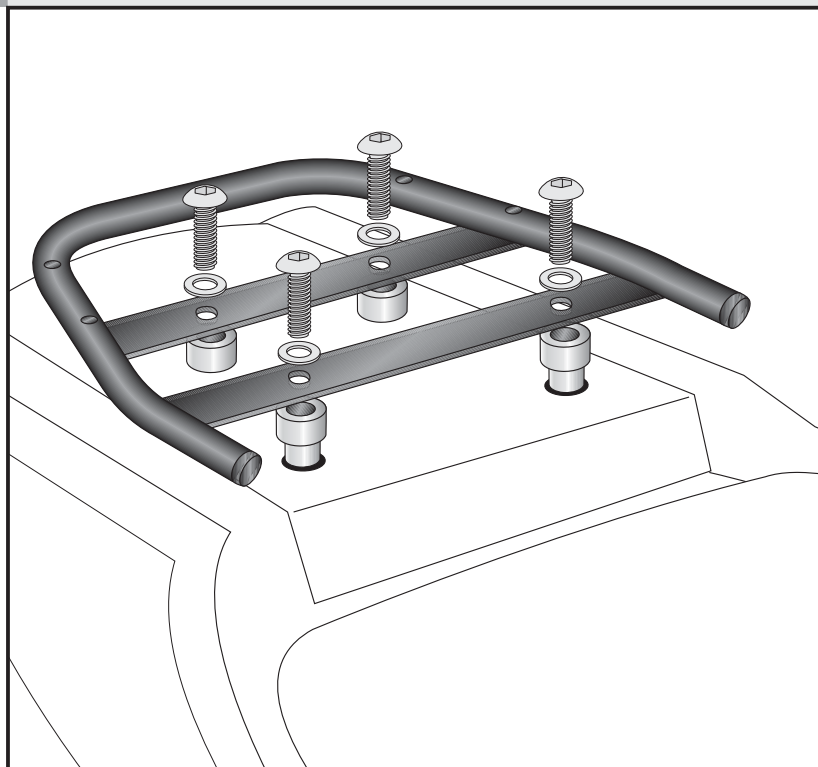
KRAUSER[®]
MOTORRADGEPÄCKSYSTEME ■ BIKE BAGS

Montage

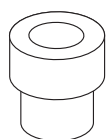
Montage der Gepäckbrücke:

Setzen Sie die abgesetzten Distanzen mit dem kleinen Durchmesser nach unten in die frei gemachten Bohrungen ein und positionieren Sie die Gepäckbrücke darüber. Montieren Sie diese mit den Linsenkopfschrauben M8 x 35 und je einer U-Scheibe $\varnothing 8,4$ fest.

1



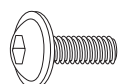
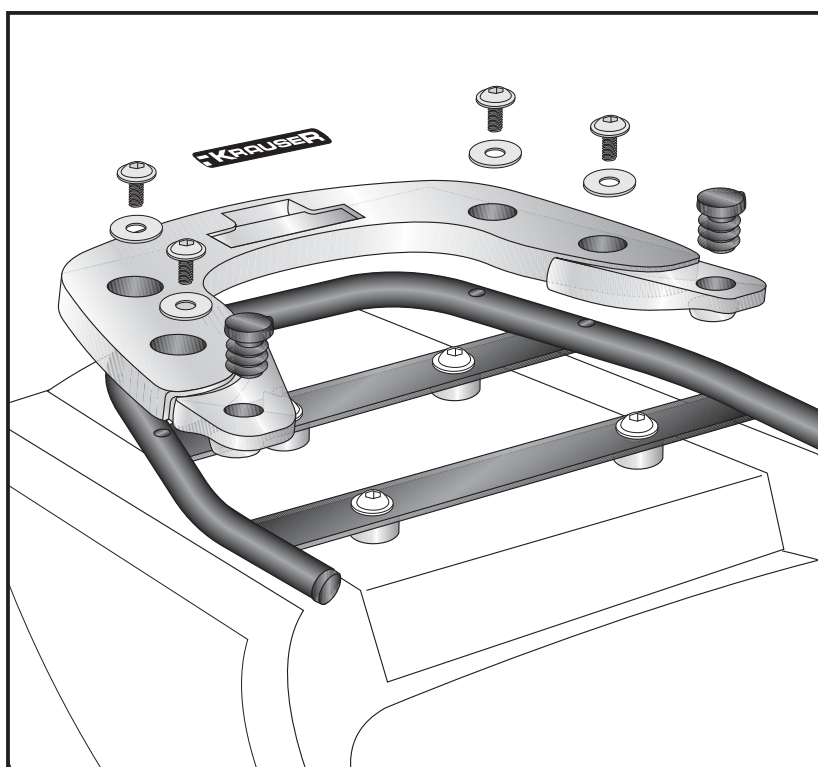
je 4x:



Montage des K-Wing:

Das K-Wing wird auf der Gepäckbrücke mit den Flanschkopfschrauben M 6 x 20 und Karoseriescheiben $\varnothing 6,4 \times \varnothing 18$ mm verschraubt. Plastikstopfen $\varnothing 16$ mm in die dafür vorgesehenen Bohrungen einclipen.

2



je 4x



Wir fahren voraus.

2

Rear carrier
HONDA XL 1000 V Varadero
from 2007

Item - No.:
4001.037.201 black

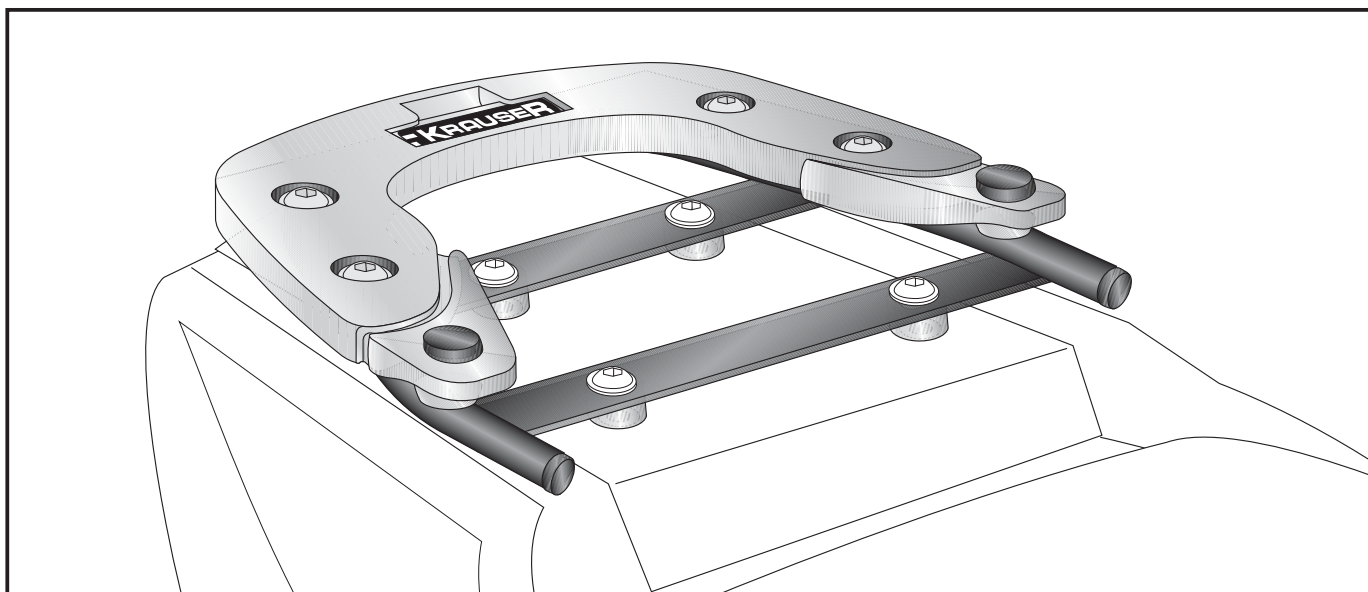
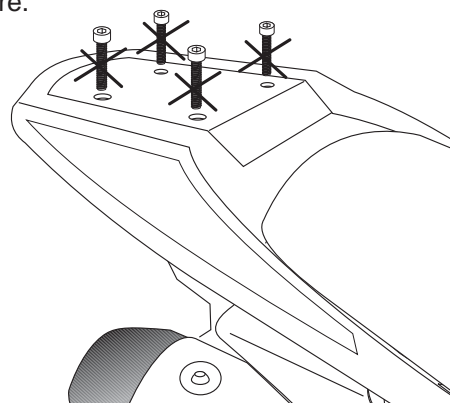
KRAUSER[®]
MOTORRADGEPÄCKSYSTEME ■ BIKE BAGS

Assembling instructions

quant	item no.	description
1	701.141	rear rack
4	150.894	Filister head screw M 8 x 35
4	151.107	special spacer Ø16 x Ø9 x 16,5 mm
4	150.810	washer Ø 8,4 mm
1	150.533	K-Wing
1	330.300	emblem Krauser
2	270.102	Plastic plug ø16
4	150.733	Flange screw M6x20
4	150.986	body washer ø6,4 x ø18

Preparing:

Remove the screws from the plastic cover of the original rack.
They are not needed any more.



Control all screw connections after the assembling for tightness!
Please notice our enclosed service information.

Also available:

- 4001.037.111 Side carrier, Lock it-System (dismountable)
- 3001.037.201 Tank guard, black
- 3001.037.501 Centre stand, black



Krauser GmbH
An der Steinmauer 6
D-66955 Pirmasens
Germany

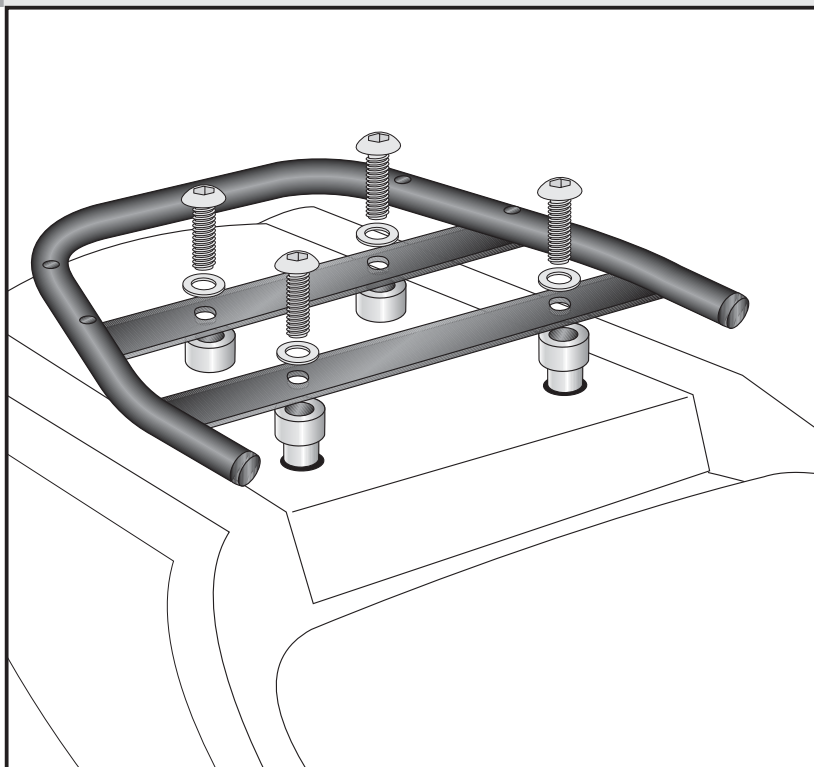
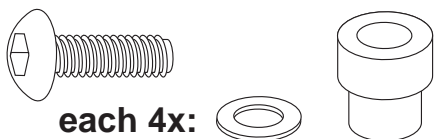
Tel.: +49 6331 - 1453 - 250
Fax: +49 6331 - 1453 - 260
eMail: vertrieb@krauser.de
www.krauser.de

Rear carrier
HONDA XL 1000 V Varadero
from 2007

Item - No.:
4001.037.201 black

Assembling instructions

1 Fastening of the rear rack:
apply special spacer with the small diameter at the bottom into the borings of the original rack.
Fix the rack with filister head screw M8 x 35 and a washer $\varnothing 8,4$.



2 Fastening of the carrier K-Wing:
Fix the carrier with flange screws M 6 x 20 and body washers $\varnothing 6,4 \times \varnothing 18$ mm.
Position the plastik plugs $\varnothing 16$ mm in the borings.

