

QUICK-LOCK EVO-Kofferträger Adapterkit Shad QUICK-LOCK EVO Side Carrier Adapter Kit Shad

Montagehinweise

Alle vom Motorrad gelösten Schrauben sind gemäß Herstellerangaben wieder zu montieren, oder mit von SW-MOTECH gelieferten Schrauben zu ersetzen. Falls nicht anderweitig definiert, diese Schrauben nach Tabelle anziehen.

M6 **9,6 Nm**

Gegebenenfalls Schrauben mit flüssiger Schraubensicherung einkleben.

Prüfen Sie nach 50 km alle Verbindungen auf festen Sitz.

SW-MOTECH GmbH & Co. KG
Ernteweg 8/10
35282 Rauschenberg
Germany

Tel. +49 (0) 64 25/8 16 8-00
Fax +49 (0) 64 25/8 16 8-10

info@sw-motech.com
www.sw-motech.com

Mounting Instructions

SW-MOTECH products should be installed by a qualified, experienced motorcycle technician. If you are unsure of your ability to properly install a product, please have the product installed by your local motorcycle dealer. SW Motech takes no responsibility for damages caused by improper installation.

All screws, bolts and nuts, including all replacement hardware provided by SW-MOTECH, should be tightened to the torque specified in the OEM maintenance manual for your motorcycle. If no torque specifications are provided in the OEM maintenance manual, the following torques may be used:

M6 **9,6 Nm**

All screws, bolts and nuts should be checked after driving the first 50 km to ensure that all are tightened to the proper torque.

Medium strength liquid thread-locker (i.e., "Loctite") should be used to secure all screws, bolts and nuts.

1 Schlossnase SHAD
Lock Pin SHAD



KFT.00.152.007 **09**
Anzahl/ Pcs. 2

5 Winkelstütze
Angle Bracket



KFT.00.152.062 **03**
Anzahl/ Pcs. 2 (L/R)

2 Senkkopfschraube
Countersunk Screw



M6 x 30 DIN 7991
Anzahl/ Pcs. 8

6 Gummidämpfer
Rubber Element



MSS.00.003.016 **02**
Anzahl/ Pcs. 4

3 Mutter mit Bund,
selbtsichernd
Lock Nut with Flange

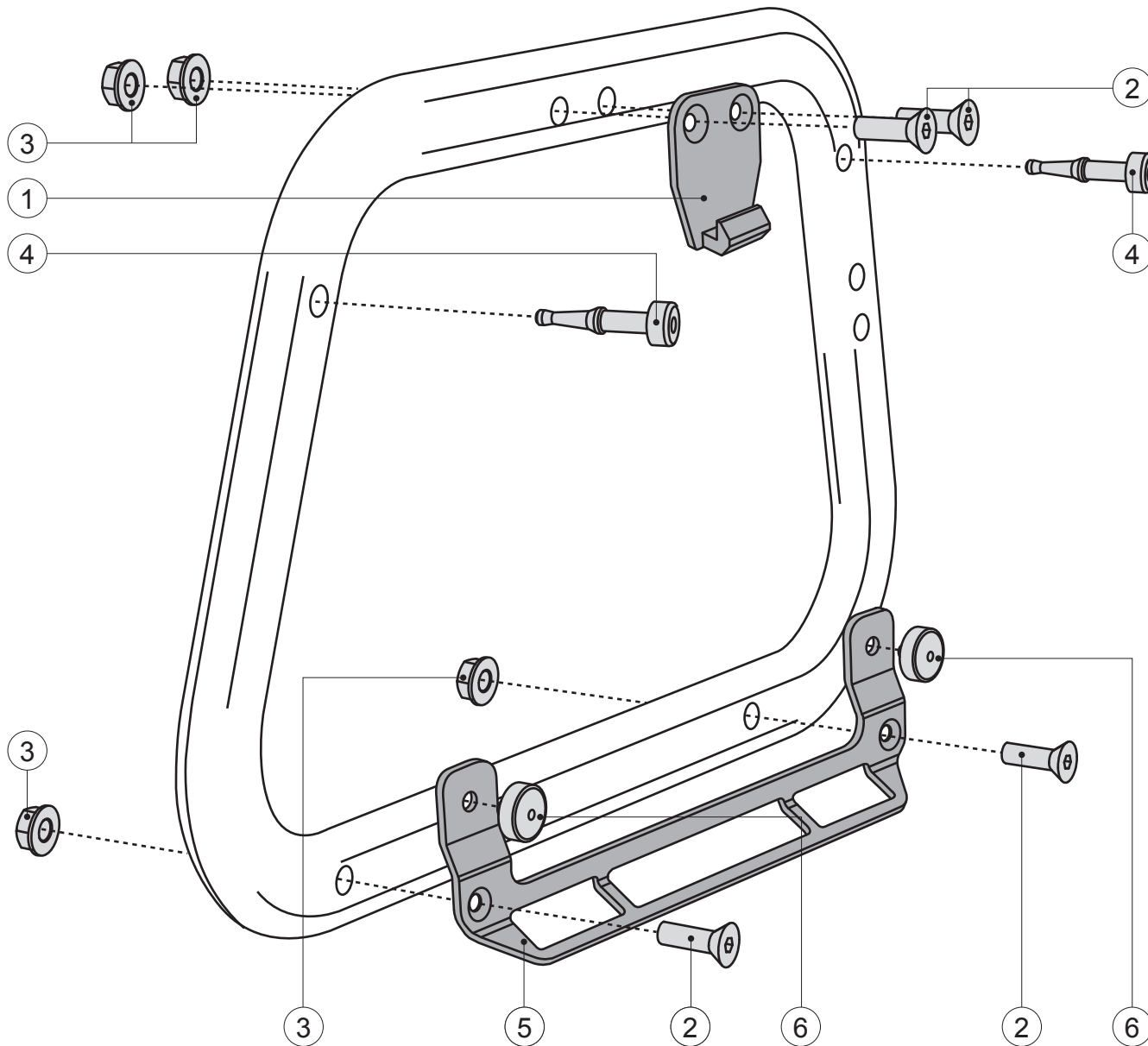


schwarz/black
M6 DIN 6927
Anzahl/ Pcs. 8

4 Gummidämpfer
Rubber Element



KFT.00.152.080 **00**
Anzahl/ Pcs. 4



! Achtung: Vibrationsdämpfer (4) vor der Montage am EVO-Träger mit Flüssigseife einschmieren, anschließend vorsichtig mit einem kleinen Schlitzschraubendreher wie **Zeichnung I** gezeigt einsetzen und am Endstück festziehen (siehe **Zeichnung II**). Das überstehende Endstück kann nach Montage entfernt werden (siehe **Zeichnung III**).
Achtung: Achten Sie bitte darauf, das mindestens 5mm Material nach dem Abschneiden erhalten bleibt.

Before mounting, lubricate the rubber elements (4) with liquid soap. Then insert the rubber elements (4) carefully with a small screwdriver and pull it through the EVO-Carrier as shown in **drawing I** and **II**. After mounting, cut away the end fitting of the rubber element (4) as shown in **drawing III**.
Attention: Leave at least 5mm material extending beyond the frame.

