

**Gepäckbrücken-
verbreiterung
aus Aluminium
- universal**



Artikel Nr.: 610.053 00 01 schwarz
Artikel Nr.: 610.053 00 09 aluminium

Artikel Nr.: 4999.001.201 aluminium

Montage

Der Bausatz umfaßt die folgenden Teile:

Stück	Bestellnr.	Bezeichnung	Stück	Bestellnr.	Bezeichnung
1	799.998	Gepäckbrückenverbreiterung	4	150.987	Haltekrallen verchromt
4	150.912	Linsenkopfschraube M6 x 20	4	151.216	Schlossschraube M6 x16
4	150.799	Selbstsichernde Mutter M6	1	300.302	Emblem Hepco&Becker ø30mm
4	150.986	Karoseriescheiben ø6,4 x ø18 mm	1	300.301	Emblem Krauser ø30mm
4	150.809	U-Scheiben ø6,4			



Anzugsmomente des Motorradherstellers beachten!
Nach der Montage alle Verschraubungen auf festen Sitz kontrollieren!
Bitte beachten Sie unsere beigelegten Serviceinformationen.



Hepco & Becker GmbH
An der Steinmauer 6
D-66955 Pirmasens
Tel.: 06331 - 1453 - 100
Fax: 06331 - 1453 - 120
eMail: vertrieb@hepco-becker.de
www.hepco-becker.de



Krauser GmbH
An der Steinmauer 6
D-66955 Pirmasens
Tel.: 06331 - 1453 - 250
Fax: 06331 - 1453 - 260
eMail: vertrieb@krauser.de
www.krauser.de

Gepäckbrücken-
verbreiterung
aus Aluminium
- universal



Artikel Nr.: 610.053 00 01 schwarz
Artikel Nr.: 610.053 00 09 aluminium

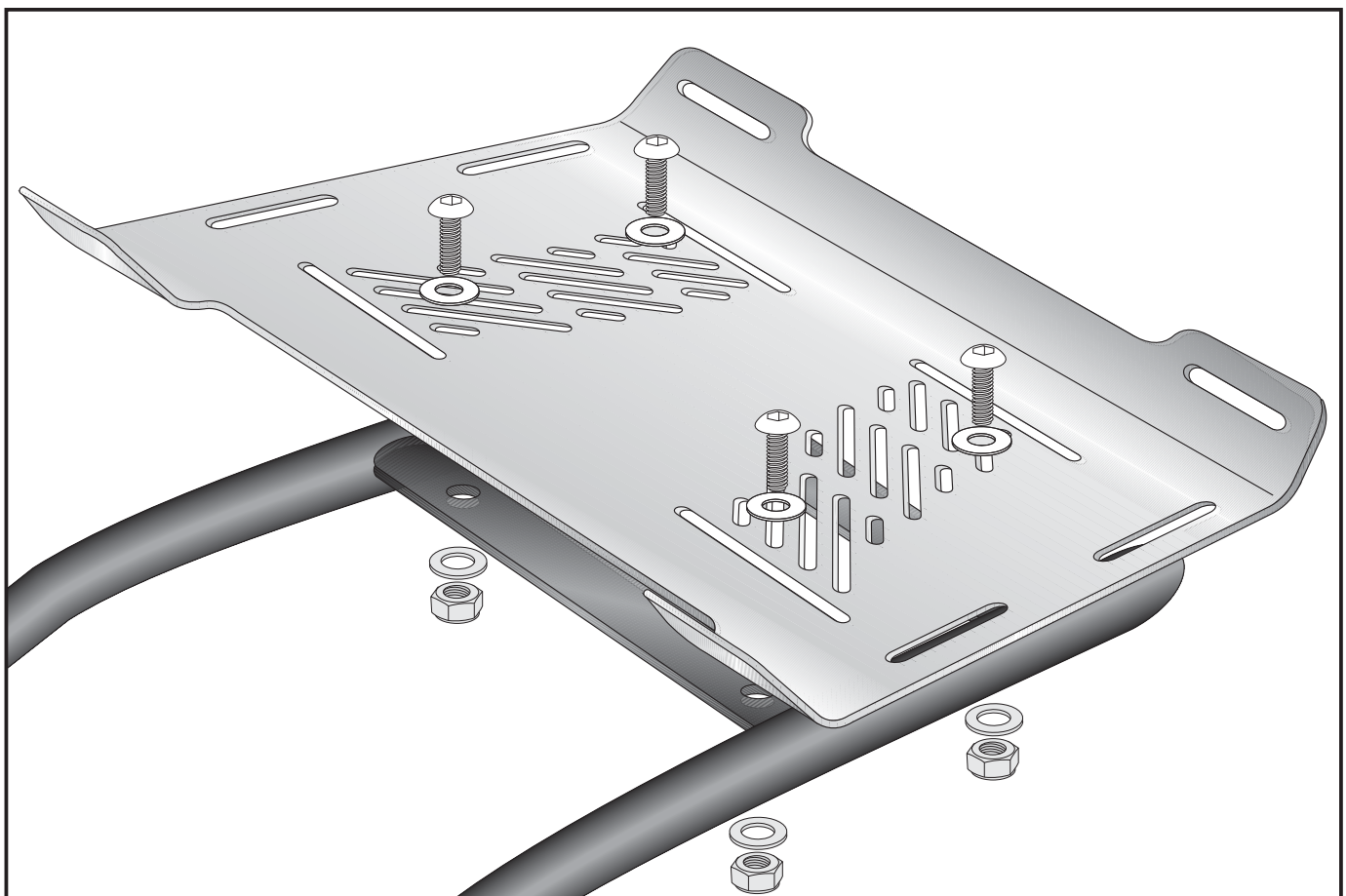
Artikel Nr.: 4999.001.201 aluminium

Montage

Verwendung anstelle des Aluracks, auf Alu - und Sportracks: bei Krauser auch anstelle von K-Wings:

Montage der Verbreiterung:

Die Aluminiumplatte wird auf dem Rack/auf dem Rackträger mit den Linsenkopfschrauben M6 x 20 und Karoseriescheiben $\varnothing 6,4 \times \varnothing 18$ mm befestigt. Von unten mit den U-Scheiben $\varnothing 6,4$ und selbstsichernden Muttern M6 sichern.



Gepäckbrücken-
verbreiterung
aus Aluminium
- universal



Artikel Nr.: 610.053 00 01 schwarz
Artikel Nr.: 610.053 00 09 aluminium

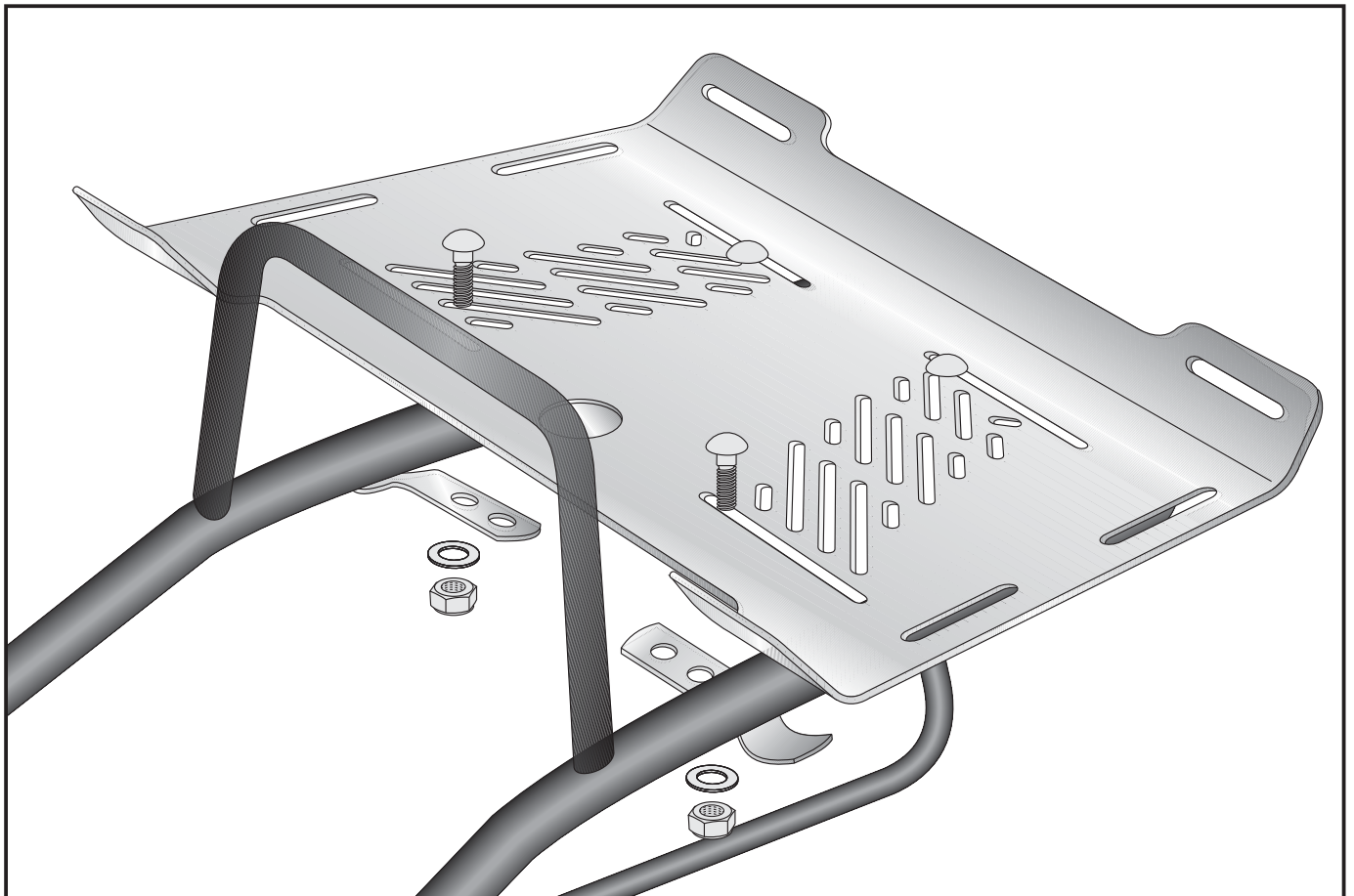
Artikel Nr.: 4999.001.201 aluminium

Montage

Verwendung auf Rohrgepäckbrücken:

Montage der Verbreiterung:

Die Aluminiumplatte wird auf der Gepäckbrücke mit 4 Haltekrallen befestigt.
Zur Montage der Krallen die Schlossschrauben M6 x16 mit den U-Scheiben $\varnothing 6,4$
und selbstsichernden Muttern M6 verwenden.



**Enlargement for
rear racks
- universal**



Item - No.: 610.053 00 01 black
Item - No.: 610.053 00 09 aluminium

Artikel Nr.: 4999.001.201 aluminium

Montage

The kit includes the following parts:

Quant	item no.	description	Quant	item no.	description
1	799.998	enlargement	4	150.987	holding shackle
4	150.912	filister head screw M6 x20	4	151.216	carriage bolt M6 x 16
4	150.986	body washer ø6,4 x ø18 mm	1	300.302	emblem Hepco&Becker ø30mm
4	150.799	self-lock nuts M6	1	300.301	emblem Krauser ø30mm
4	150.809	washers ø6,4			



Anzugsmomente des Motorradherstellers beachten!
Nach der Montage alle Verschraubungen auf festen Sitz kontrollieren!
Bitte beachten Sie unsere beigefügten Serviceinformationen.



Hepco & Becker GmbH
An der Steinmauer 6
D-66955 Pirmasens
Tel.: 06331 - 1453 - 100
Fax: 06331 - 1453 - 120
eMail: vertrieb@hepco-becker.de
www.hepco-becker.de



Krauser GmbH
An der Steinmauer 6
D-66955 Pirmasens
Tel.: 06331 - 1453 - 250
Fax: 06331 - 1453 - 260
eMail: vertrieb@krauser.de
www.krauser.de

Gepäckbrücken-
verbreiterung
aus Aluminium
- universal



Artikel Nr.: 610.053 00 01 schwarz
Artikel Nr.: 610.053 00 09 aluminium

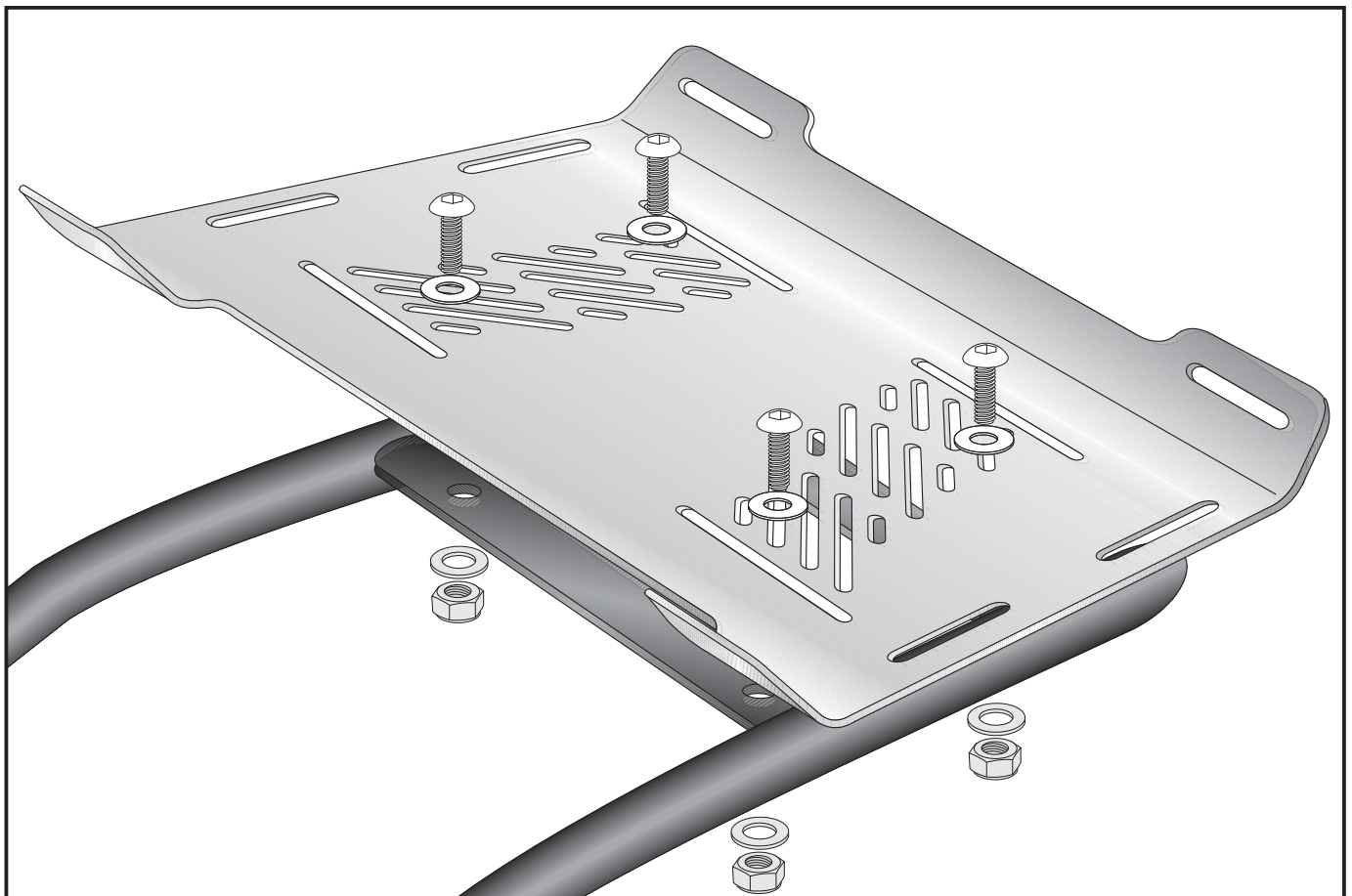
Artikel Nr.: 4999.001.201 aluminium

Montage

**For the use instead of or with the Alurack and Sportrack:
Krauser also instead of the K-Wings:**

Fastening of the enlargement:

on the rack carrier with filister head screws M6 x 20 and body washer
ø6,4 x ø18 mm. Secure with washer ø6,4 and self lock nut M6.



Gepäckbrücken-
verbreiterung
aus Aluminium
- universal



Artikel Nr.: 610.053 00 01 schwarz
Artikel Nr.: 610.053 00 09 aluminium

Artikel Nr.: 4999.001.201 aluminium

Montage

For the use with tube type rear racks:

Fastening of the enlargement:

on the rack with the four holding shackles.

To fix, use the carriage bolts M6 x16 with washers $\varnothing 6,4$ and self-lock nuts M6.

