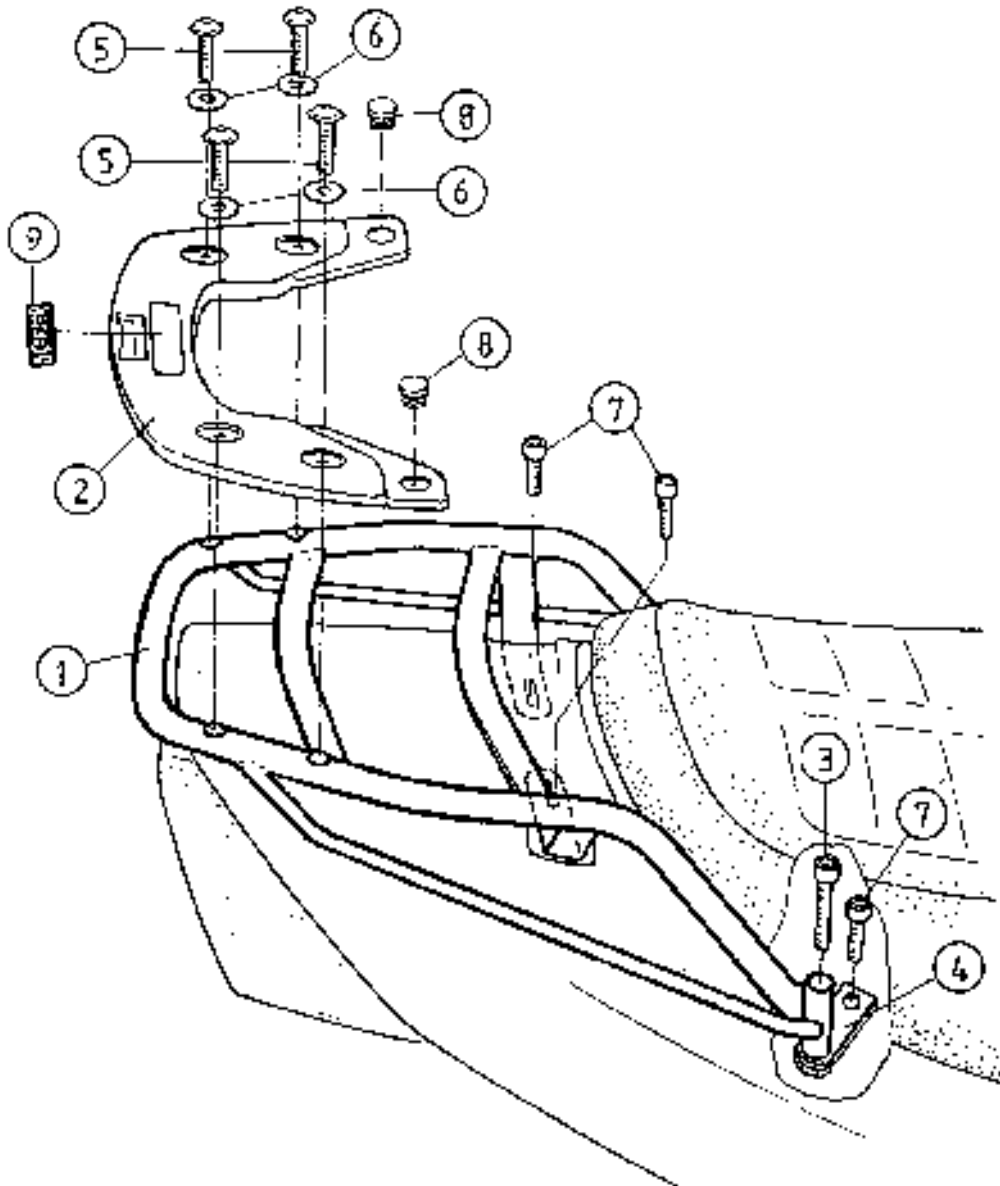


Gepäckbrücke / rear carrier

YAMAHA XJ 900 Diversion  
4004.009.201



Pos.	Stück quant	Bestellnr. item no.	Bezeichnung	description
1	1	704.119	Gepäckbrücke	rear carrier
2	1	150.533	Trägerteil K-Wing	carrier part K-Wing
3	2	150.766	Inbusschrauben M 6 x 35	allen screw
4	2	704.206	Haltetaschen links/rechts	shackle left/right
5	4	150.733	Flanschkopfschrauben M 6 x 20	flange screw
6	4	150.807	Karoseriescheiben Ø 6,4 x 20	body washer
7	4	-	Original-Schrauben	original screw
8	2	270.102	Plastikstopfen Ø 16 mm	plastic plug
9	1	330.300	Schriftzug „KRAUSER“	emblem „KRAUSER“