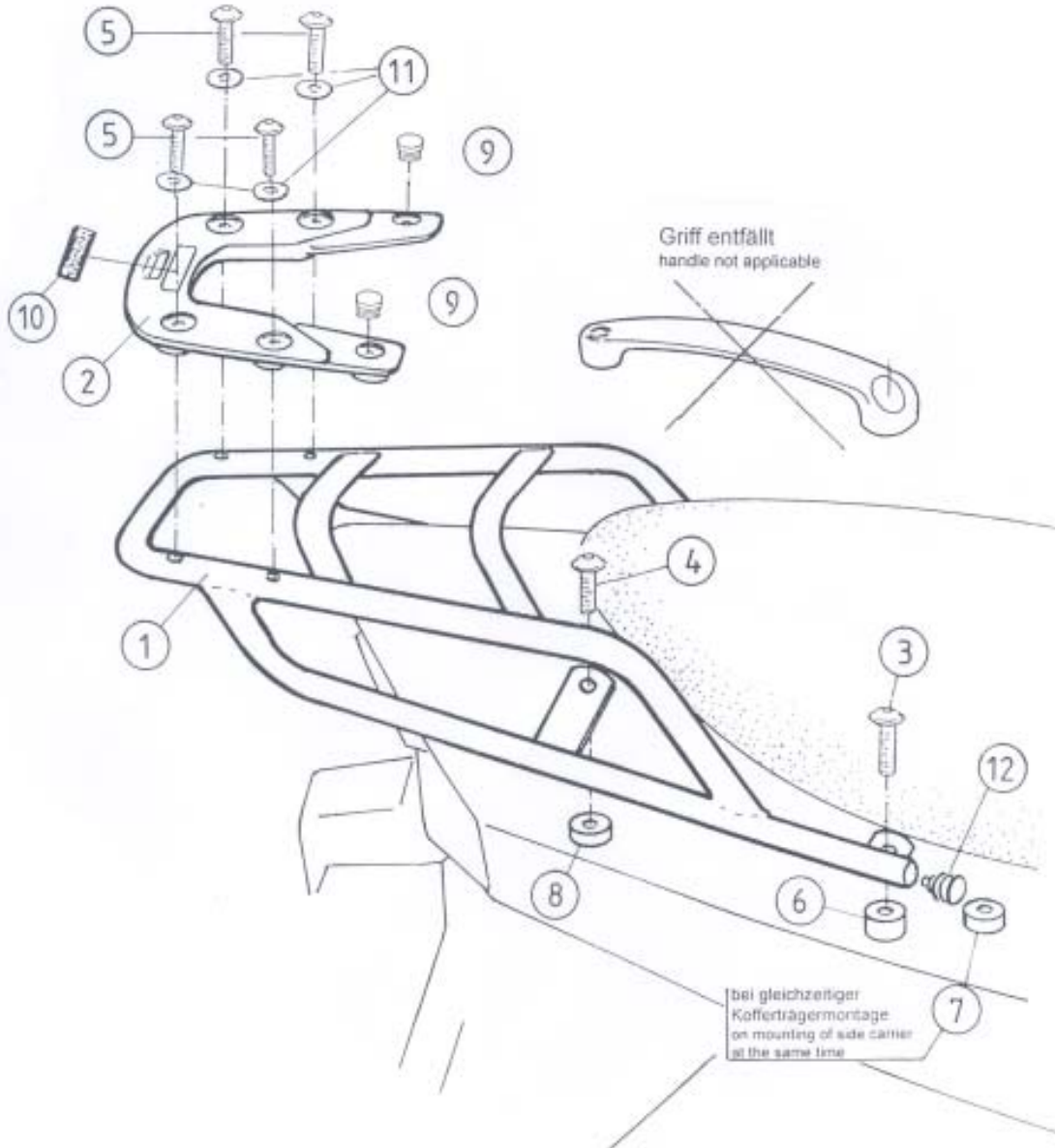


Gepäckbrücke / rear carrier

SUZUKI GSF 1200 Bandit bis 2000  
4003.006.201

SUZUKI GSF 600 Bandit bis 1999  
4003.001.201



Pos.	Stück quant	Bestellnr. item no.	Bezeichnung	description
1	1	703.113	Gepäckbrücke	rear carrier
2	1	150.533	Trägerteil K-Wing	carrier part K-Wing
3	2	150.750	Flanschkopfschrauben M 8 x 50	flange screw
4	2	150.749	Flanschkopfschrauben M 8 x 45	flange screw
5	4	150.733	Flanschkopfschrauben M 6 x 20	flange screw
6	2	150.815	Distanzbüchsen Ø 18 x Ø 9 x 30 mm	distance bushing
7	2	150.816	Distanzbüchsen Ø 18 x Ø 9 x 27 mm	distance bushing
8	2	150.817	Distanzbüchsen Ø 18 x Ø 9 x 25 mm	distance bushing
9	2	270.102	Plastikstopfen Ø 16 mm	plastic plug
10	1	330.300	Schriftzug „KRAUSER“	emblem „KRAUSER“
11	4	150.807	Karosseriescheiben Ø 6,4 x 20	body washer
12	2	270.101	Plastikstopfen Ø 15 mm	plastic plug