

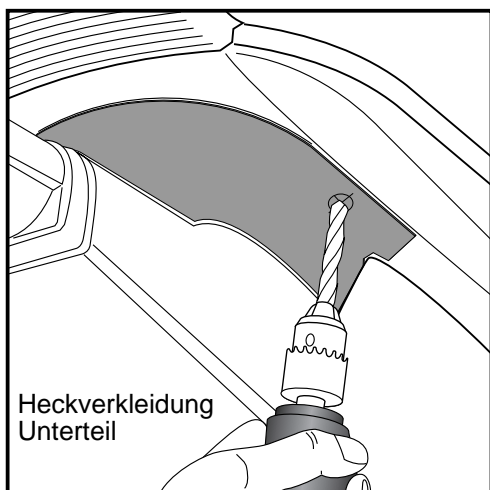
Gepäckbrücke/ rear carrier
KAWASAKI ZZR 1400

Artikel-Nr.:
4002.022.201 schwarz

KRAUSER[®]
MOTORRADGEPÄCKSYSTEME ■ BIKE BAGS

KING-SYSTEM

Montage



1

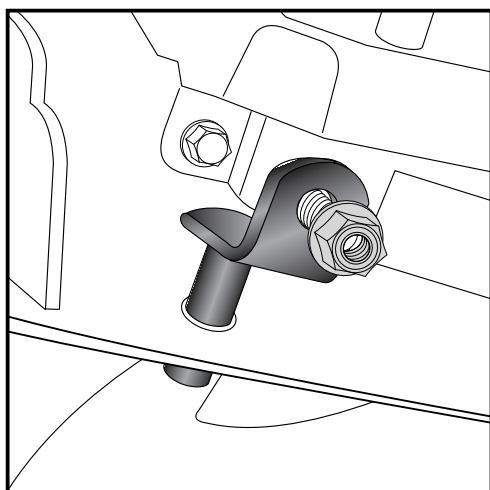
Vorbereitende Arbeiten:

Demontieren:

- Sitzbank
- Oberteil Heckverkleidung
- Haltegriff (entfällt)

- Bohrung anbringen zur Montage der Adapterlaschen:

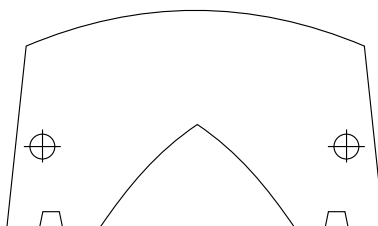
Bohrschablone ausschneiden und auf das Unterteil der Heckverkleidung auflegen. An den vorgezeichneten Punkten eine Bohrung von jeweils 16 mm anbringen.



2

Montage der Adapterlaschen:

Die Muttern der Verschraubung der Rahmenunterzüge entfernen. Die Gewinderöhrchen der Adapterlaschen werden von oben durch die angebrachten Bohrungen gesteckt. Die Laschen werden außen an den Rahmenunterzügen mit Originalschrauben und Muttern verschraubt.



Ø 16 mm

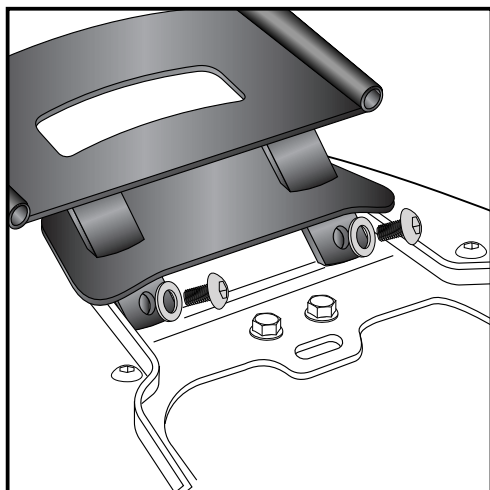
Gepäckbrücke/ rear carrier
KAWASAKI ZZR 1400

Artikel-Nr.:
4002.022.201 schwarz

KRAUSER[®]
MOTORRADGEPÄCKSYSTEME ■ BIKE BAGS

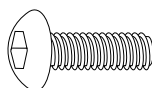
K^WING-SYSTEM

Montage

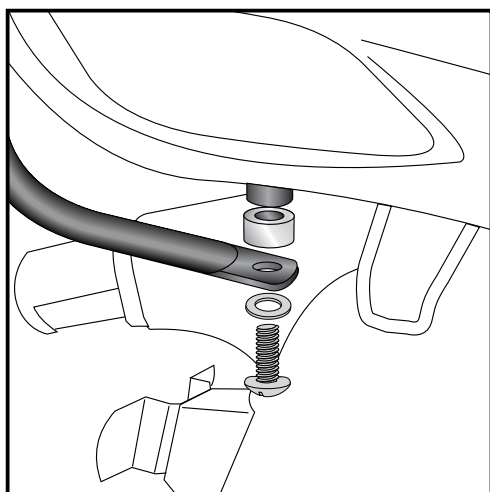


3

Montage der Gepäckbrücke oben:
In den Gewinden des entfernten Haltegriffs mit den
Linsenkopfschrauben M8 x 25 und U-Scheiben ø8,4.

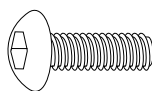


je 2x

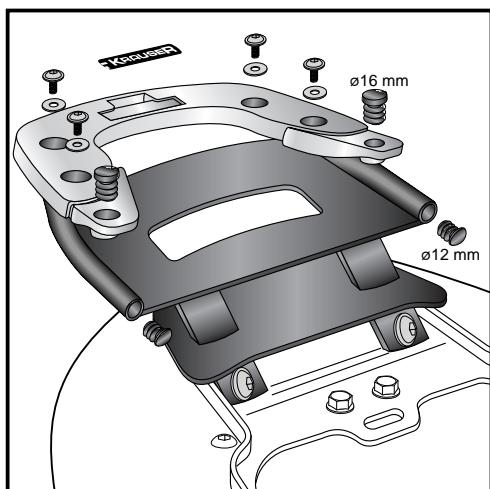
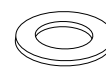
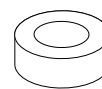


4

Montage der Gepäckbrücke unten:
In den Gewinden der zuvor montierten Adapterlaschen unter
Zwischenfügen der Aludistanzen ø15 x ø9 x 7 mit den
Linsenkopfschrauben M8 x 25 und U-Scheiben ø8,4.

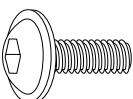


je 2x



5

Montage von K-Wing:
Das K-Wing wird auf der Gepäckbrücke mit den Flanschkopf-
schrauben M 6 x 20 und den Karosseriescheiben ø6,4 x ø18 mm
verschraubt.



je 4x



Gepäckbrücke/ rear carrier
KAWASAKI ZZR 1400

Artikel-Nr.:
4002.022.201 schwarz

KRAUSER[®]
MOTORRADGEPÄCKSYSTEME ■ BIKE BAGS

K^WING-SYSTEM

Montage


Stück quant	Bestellnr. item no.	Bezeichnung description
1	702.120	Gepäckbrücke rear carrier
2	702.251	Adapterlasche mounting adapter
2	151.049	Aludistanzen ø15 x ø9 x 7 mm alu distance
4	150.891	Linsenkopfschrauben M 8 x 25 filister headscrew
4	150.810	U-Scheiben ø8,4 washer
4	150.986	Karoseriescheibe ø6,4 x ø18 mm body washer
4	150.733	Flanschkopfschraube M 6 x 20 flange screw
1	150.533	Trägerteil K-Wing carrier part K-Wing
1	330.300	Schriftzug „KRAUSER“ emblem „KRAUSER“
2	270.102	Plastikstopfen ø16 mm plastic plug
2	270.100	Plastikstopfen ø12 mm plastic plug
1	702.253	Bohrschablone drilling-pattern



Nach der Montage alle Verschraubungen auf festen Sitz kontrollieren!
Control all screw connections after the assembly for tightness!

Bitte beachten Sie unsere beigefügten Serviceinformationen.
Please notice our enclosed service information.

Weiteres Zubehör:

Kofferträger, abnehmbar, **Lock**  **it** Art.-Nr.4002.022.101 in schwarz -als Ergänzung montierbar

KRAUSER
MOTORRADGEPÄCKSYSTEME ■ BIKE BAGS

Krauser GmbH
Birkenstraße
D-66989 Höhrfröschen

Tel. 0049 (0) 6334 - 9228-0
Fax 0049 (0) 6334 - 9228-39
www.krauser.de