

Gepäckbrücke
Alurack

HONDA CB 1000 Big ab 93
Artikel-Nr.:
4001.008.201 schwarz

HONDA CB 750 sevenfifty ab 92
Artikel-Nr.:
4001.006.201 schwarz

Montage

Der Bausatz umfaßt die folgenden Teile:

Stück	Bestellnr.	Bezeichnung
1	799.997	Alu-Rack
1	799.904	Abdeckplatte für Rack
1	700007467	Brückenträger
2	150.812	Alu-Distanzen $\varnothing 15 \times \varnothing 9 \times 11,5$ mm
2	150.926	Alu-Distanzen $\varnothing 15 \times \varnothing 9 \times 13,5$ mm
4	150.788	Inbusschraube M 8 x 50
4	150.763	Inbusschrauben M6 x20
4	150.164	Viereck-Scheiben 20 x 20 x $\varnothing 6,4$
4	150.799	selbstsichernde Muttern M6
4	150.809	U-Scheiben $\varnothing 6,4$
4	150.810	U-Scheibe $\varnothing 8,4$
1	330.000	Krauser Schriftzug



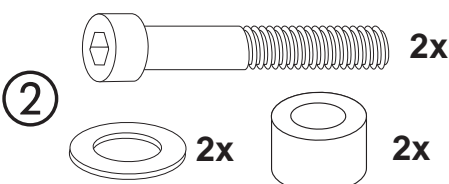
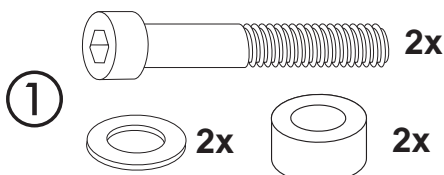
Vorbereitung:

Die Schrauben des Haltebügels demontieren, sie entfallen.

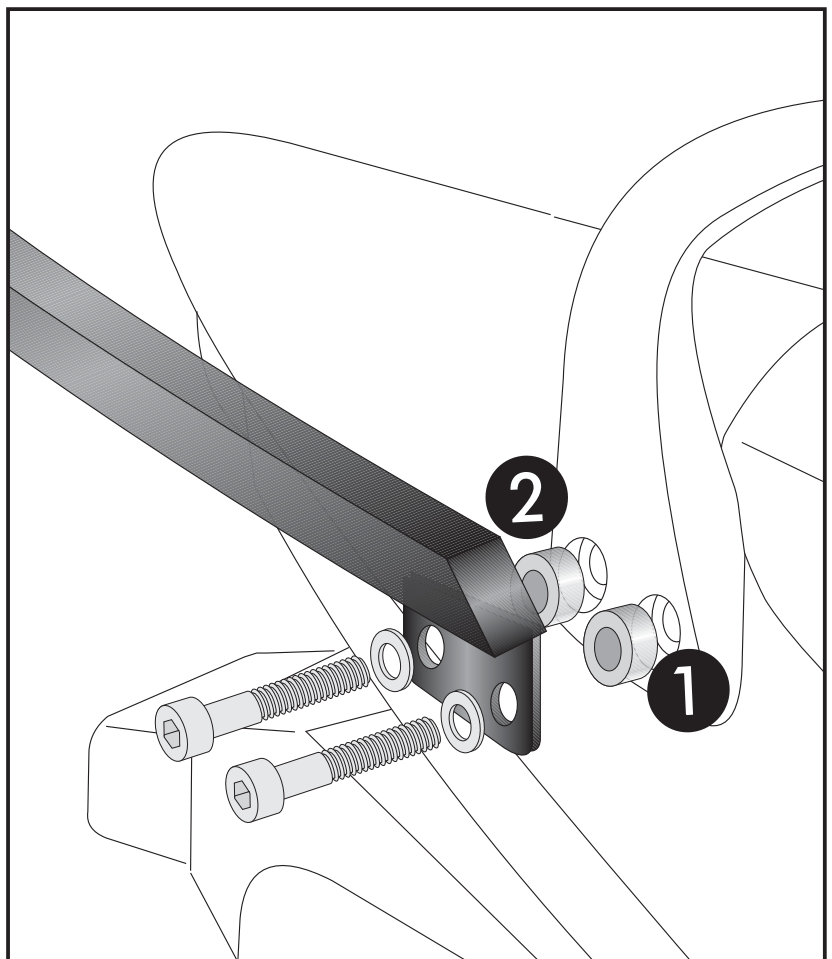
Montage des Brückenträgers links und rechts:

In die nun freien Bohrungen vorne ① die Aludistanzen $\varnothing 15 \times \varnothing 9 \times 11,5$ mm hinten ② die Aludistanzen $\varnothing 15 \times \varnothing 9 \times 13,5$ mm einstecken.

Die Befestigung der Halteadapter erfolgt vorne und hinten mit den Inbusschrauben M8x50, sowie U-Scheiben $\varnothing 8,4$.



1



Gepäckbrücke Alurack

HONDA CB 1000 Big ab 93
Artikel-Nr.:
4001.008.201 schwarz

HONDA CB 750 sevenfifty ab 92
Artikel-Nr.:
4001.006.201 schwarz

KRAUSER[®]

MOTORRADGEPÄCKSYSTEME ■ BIKE BAGS

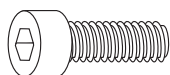
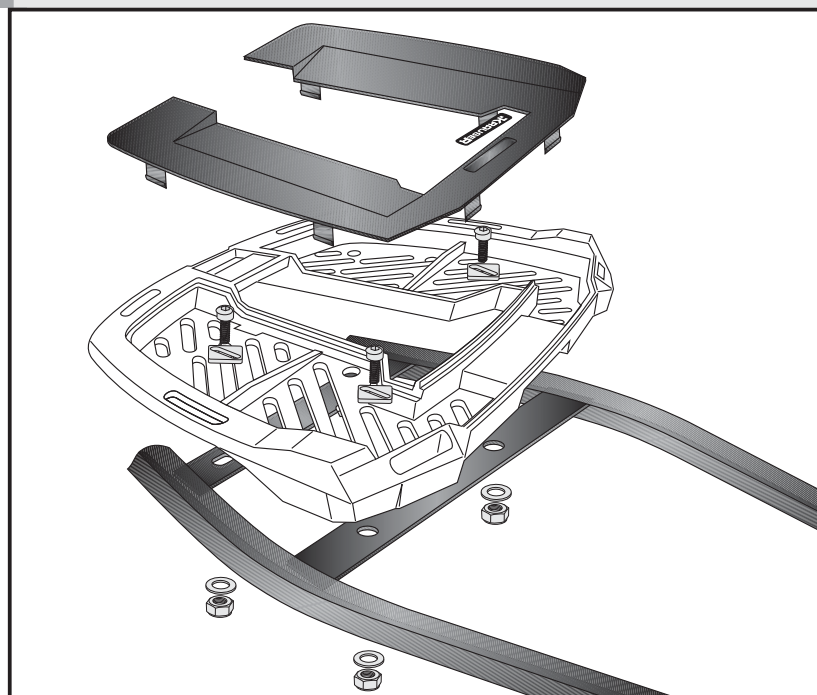
Montage

Montage des Alu-Rack:

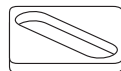
Das Alu-Rack wird mit den Inbus-schrauben M6 x 20, Viereck-Scheiben 20 x 20 x ø6,4, U-Scheiben ø6,4 und selbstsichernden Muttern M6 an den deckungsgleich vorhandenen Bohrungen des Brückenträgers verschraubt.

Anschließend die Kunststoffabdeckung des Alu-Racks montieren.

2



je 4x



Anzugsmomente des Motorradherstellers beachten!
Nach der Montage alle Verschraubungen auf festen Sitz kontrollieren!
Bitte beachten Sie unsere beigelegten Serviceinformationen.



Krauser GmbH
An der Steinmauer 6
D-66955 Pirmasens

Tel.: 06331 - 1453 - 250
Fax: 06331 - 1453 - 260
eMail: vertrieb@krauser.de
www.krauser.de

Rear rack - Alurack

HONDA CB 1000 Big from 93

Item - No.:

4001.008.201 black

HONDA CB 750 sevenfifty from 92

Item - No.:

4001.006.201 black

KRAUSER[®]

MOTORRADGEPÄCKSYSTEME ■ BIKE BAGS

Assembling instructions

The kit includes the following parts:

Quant	item no.	description
1	799.997	alu-rack
1	799.904	plastic cover for rack
1	700007467	rack adapter
2	150.812	alu spacer $\varnothing 15 \times \varnothing 9 \times 11,5$ mm
2	150.926	alu spacer $\varnothing 15 \times \varnothing 9 \times 13,5$ mm
4	150.788	allen screw M 8 x 50
4	150.763	allen screw M6 x20
4	150.164	special washer 20 x 20 x $\varnothing 6,4$
4	150.799	self-nock nut M6
4	150.809	washer $\varnothing 6,4$
4	150.810	washer $\varnothing 8,4$
1	330.000	emblem Krauser



Preparing:

Unscrew bolts of the grip, they are obsolete.

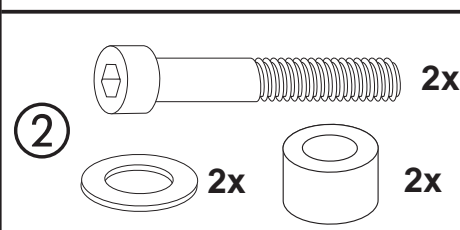
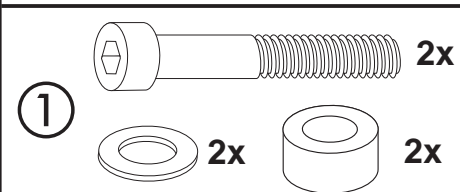
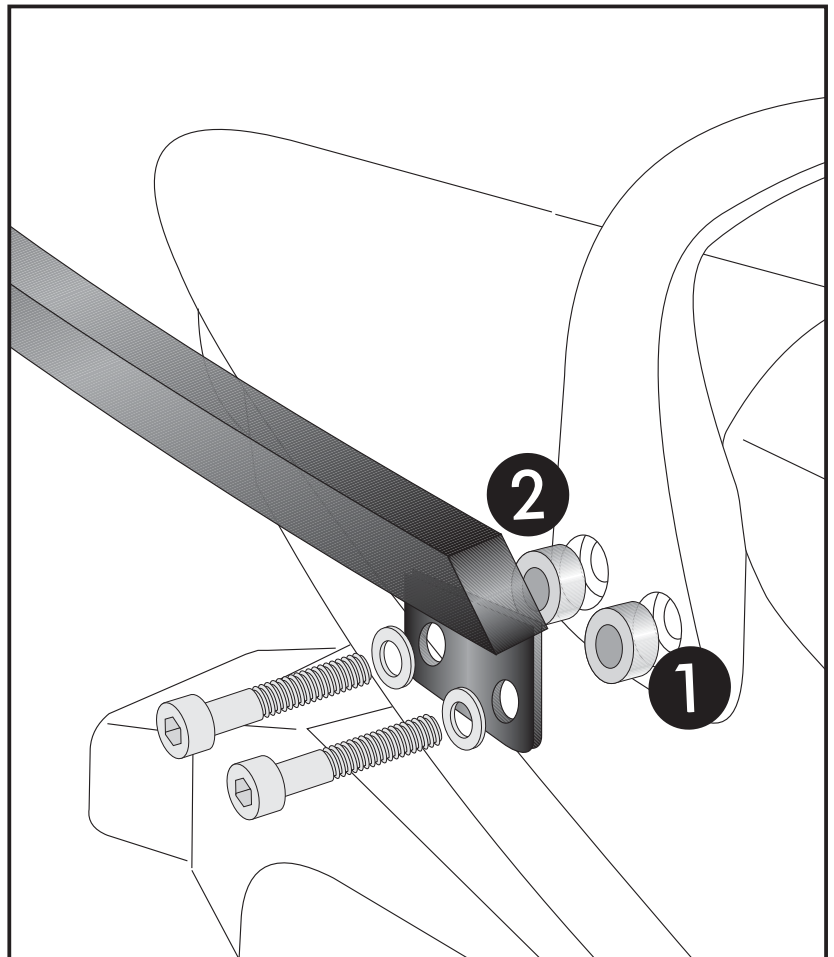
Fastening of the rack adapter

left and right:

Put spacer $\varnothing 15 \times \varnothing 9 \times 11,5$ mm in the free front borings ① and in the rear borings ② spacer $\varnothing 15 \times \varnothing 9 \times 13,5$ mm.

For fixing, use allen screw M 8x50 with washers $\varnothing 8,4$.

1



Rear rack - Alurack

HONDA CB 1000 Big from 93

Item - No.:
4001.008.201 black

HONDA CB 750 sevenfifty from 92

Item - No.:
4001.006.201 black

KRAUSER[®]
MOTORRADGEPÄCKSYSTEME ■ BIKE BAGS

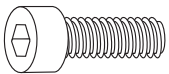
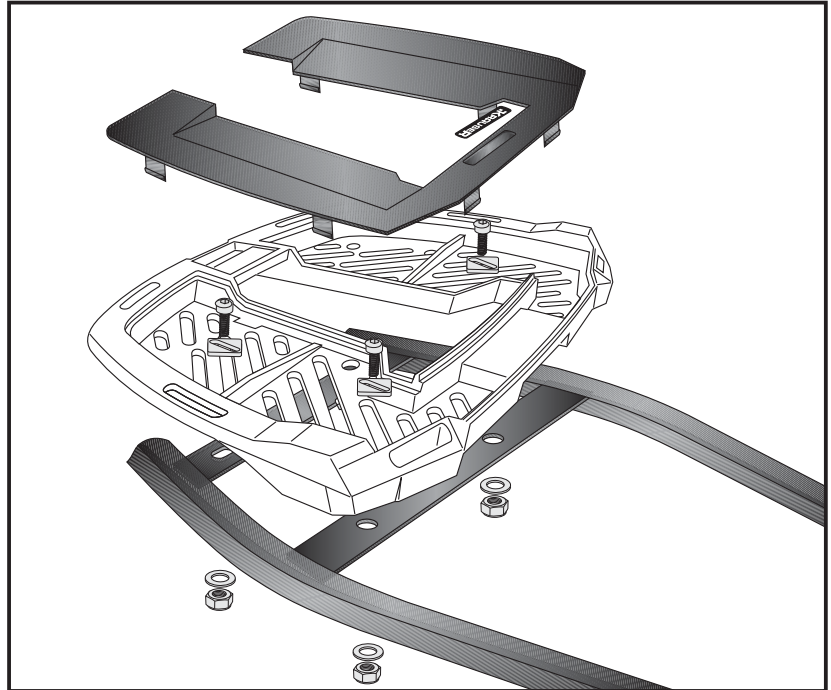
Assembling instructions

Fastening of the alu-rack:

with allen screws M6 x 20, special washer
20 x 20 x ø6,4, washers ø6,4 and self-
lock nuts M6.

Mount the plastic cover.

2



each
4x



Control all screw connections after the assembling for tightness!
Please notice our enclosed service information.



Krauser GmbH
An der Steinmauer 6
D-66955 Pirmasens
Germany

Tel.: +49 6331 - 1453 - 250
Fax: +49 6331 - 1453 - 260
eMail: vertrieb@krauser.de
www.krauser.de