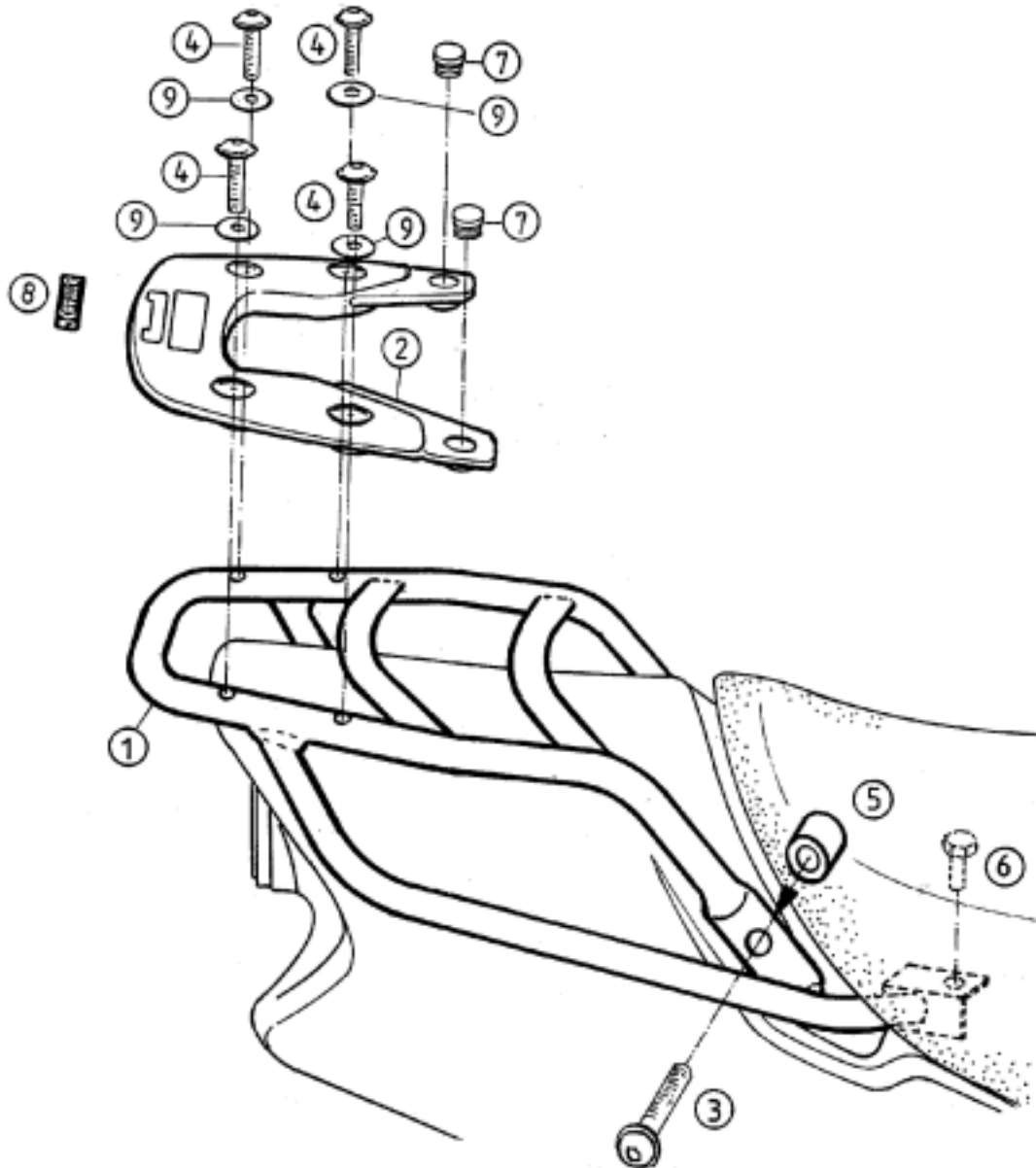


Gepäckbrücke / rear carrier

HONDA CB 500  
4001.002.201



Pos.	Stück quant	Bestellnr. item no.	Bezeichnung	description
1	1	701.105	Gepäckbrücke	rear carrier
2	1	150.533	Trägereteil K-Wing	carrier part K-Wing
3	2	150.751	Flanschkopfschrauben M 8 x 55	flange screw
4	4	150.733	Flanschkopfschrauben M 6 x 20	flange screw
5	2	150.814	Distanzbüchsen Ø 25 x Ø 9 x 15 mm	distance bushing
6	1	-	Original-Schraube	original screw
7	2	270.102	Plastikstopfen Ø 16 mm	plastic plug
8	1	330.300	Schriftzug „KRAUSER“	emblem „KRAUSER“
9	4	150.807	Karoseriescheiben Ø 6,4 x 20	body washer