

## Gepäckbrücke Alurack

**HONDA CBF 500**  
Art.-Nr. 4001.029.201 schwarz

**HONDA CBF 600/S - 2004-2007**  
Art.-Nr. 4001.023.201 schwarz

**HONDA CBF 600 - ab 2008**  
Art.-Nr. 4001.041.201 schwarz

**HONDA CBF 1000**  
Art.-Nr. 4001.034.201 schwarz

## Montage

**Anzugsmomente des  
Motorradherstellers beachten!**  
**Nach der Montage alle Verschraubungen  
auf festen Sitz kontrollieren!**  
**Bitte beachten Sie unsere beigefügten  
Serviceinformationen.**

Als weiteres Zubehör lieferbar:

4001.029.111  
Kofferträger Lock it      CBF 500  
3001.029.101  
Motorschutzbügel      CBF 500

4001.023.111 - 2004-2007  
Kofferträger Lock it      CBF 600/S  
3001.023.101 - 2004-2007  
Motorschutzbügel      CBF 600/S

4001.041.111 - ab 2008  
Kofferträger Lock it      CBF 600  
3001.041.101 - ab 2008  
Motorschutzbügel      CBF 600

4001.034.111  
Kofferträger Lock it      CBF 1000  
3001.034.101  
Motorschutzbügel      CBF 1000

# KRAUSER<sup>®</sup>

MOTORRADGEPÄCKSYSTEME ■ BIKE BAGS

Der Bausatz umfaßt die folgenden Teile:

| Stück | Bestellnr. | Bezeichnung                     |
|-------|------------|---------------------------------|
| 1     | 799.997    | Alu-Rack                        |
| 1     | 799.904    | Abdeckplatte für Rack           |
| 1     | 701.145    | Befestigungsbrücke              |
| 4     | 150.969    | Linienkopfschrauben M 8 x 60    |
| 4     | 150.810    | U-Scheiben ø8,4 mm              |
| 4     | 150.705    | Aludistanzen ø18 x ø9 x 22 mm   |
| 4     | 150.763    | Inbusschrauben M6 x 20          |
| 4     | 150.799    | selbstsichernde Muttern M6      |
| 4     | 150.809    | U-Scheiben ø6,4                 |
| 4     | 150.164    | Viereck-Scheiben 20 x 20 x ø6,4 |
| 1     | 330.300    | Schriftzug „KRAUSER“            |



**Krauser GmbH**  
An der Steinmauer 6  
D-66955 Pirmasens  
Germany

**Tel.: 06331 - 1453 - 250**  
**Fax: 06331 - 1453 - 260**  
**eMail: [vertrieb@krauser.de](mailto:vertrieb@krauser.de)**  
**[www.krauser.de](http://www.krauser.de)**

## Gepäckbrücke Alurack

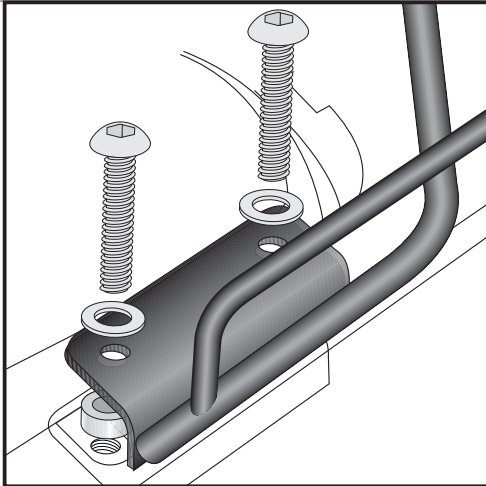
**HONDA CBF 500**  
Art.-Nr. 4001.029.201 schwarz

**HONDA CBF 600/S - 2004-2007**  
Art.-Nr. 4001.023.201 schwarz

**HONDA CBF 600 - ab 2008**  
Art.-Nr. 4001.041.201 schwarz

**HONDA CBF 1000**  
Art.-Nr. 4001.034.201 schwarz

## Montage



**1**

### Vorbereitung:

Die Original – Soziushaltegriffe demontieren; sie entfallen.

Montage der Befestigungsbrücke links und rechts:

Die Befestigungsbrücke wird in den frei gewordenen Bohrungen verschraubt.

Als Abstandshalter jeweils eine Aludistanz  $\varnothing 18 \times \varnothing 9 \times 22$  mm in die freien Bohrungen setzen. Darüber die Befestigungsbrücke platzieren und mit den Linsenkopfschrauben M8 x 60 mm und U-Scheiben  $\varnothing 8,4$  mm verschrauben.

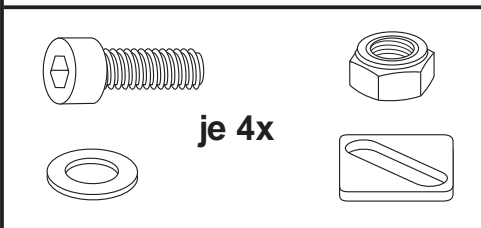
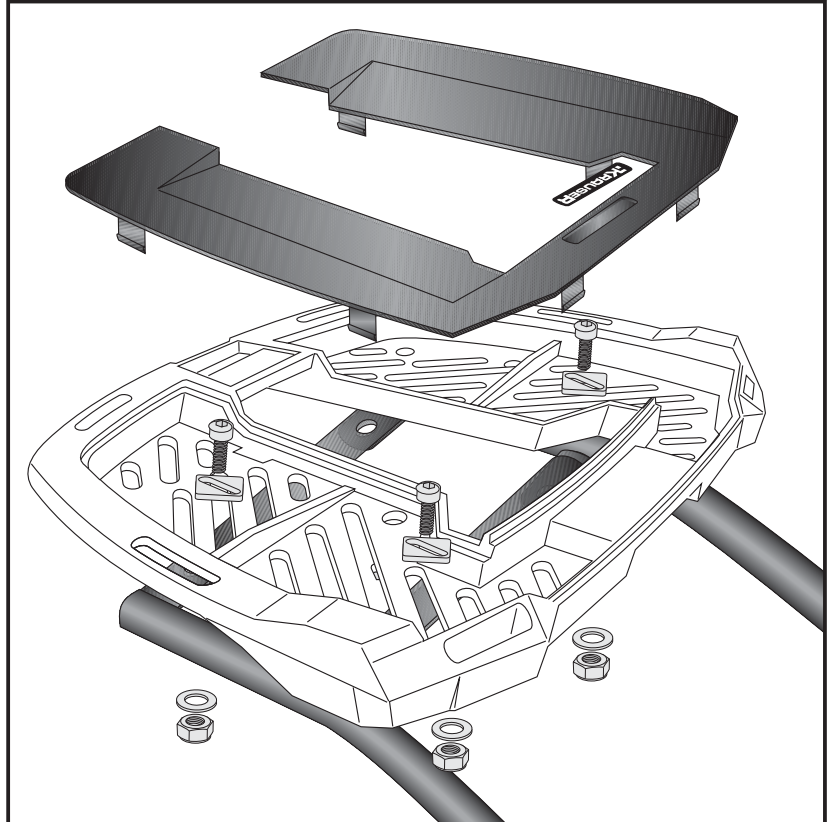


### Montage des Alu-Rack:

Das Alu-Rack wird mit den Inbus-schrauben M6 x 20, Viereck-Scheiben 20 x 20 x  $\varnothing 6,4$ , U-Scheiben  $\varnothing 6,4$  und selbstsichernden Muttern M6 an den deckungsgleich vorhandenen Bohrungen der Befestigungsbrücke verschraubt.

Anschließend die Kunststoffabdeckung des Alu-Racks montieren.

**2**



Rear carrier  
Aluminium rack

**HONDA CBF 500**  
Item.-No. 4001.029.201 black

**HONDA CBF 600/S - 2004-2007**  
Item.-No. 4001.023.201 black

**HONDA CBF 600 - ab 2008**  
Item.-No. 4001.041.201 black

**HONDA CBF 1000**  
Item.-No. 4001.034.201 black

## Assembling instructions

**Control all screw connections after the assembling for tightness!**  
**Please notice our enclosed service information.**

### Also available:

4001.029.111  
Side carrier, (Lock it) CBF 500  
3001.029.101  
Engine guard CBF 500

4001.023.111- 2004-2007  
Side carrier, (Lock it) CBF 600/S  
3001.023.101 - 2004-2007  
Engine guard CBF 600/S

4001.041.111 - from 2008  
Side carrier, (Lock it) CBF 600  
3001.041.101 - from 2008  
Engine guard CBF 600

4001.034.111  
Side carrier, (Lock it) CBF 1000  
3001.034.101  
Engine guard CBF 1000

# KRAUSER<sup>®</sup>

MOTORRADGEPÄCKSYSTEME ■ BIKE BAGS

The kit includes the following parts:

| Quant | item no. | description                   |
|-------|----------|-------------------------------|
| 1     | 799.997  | alu-rack                      |
| 1     | 799.904  | plastic cover for rack        |
| 1     | 701.145  | adapter bow                   |
| 4     | 150.969  | filister head screw M 8 x 60  |
| 4     | 150.810  | washer ø8,4 mm                |
| 4     | 150.705  | alu spacer ø18 x ø9 x 22 mm   |
| 4     | 150.763  | allen screw M6 x 20           |
| 4     | 150.799  | self-lock nut M6              |
| 4     | 150.809  | washer ø6,4                   |
| 4     | 150.164  | special washer 20 x 20 x ø6,4 |
| 1     | 330.300  | Emblem „KRAUSER“              |



Krauser GmbH  
An der Steinmauer 6  
D-66955 Pirmasens  
Germany

Tel.: +49 6331 - 1453 - 250  
Fax: +49 6331 - 1453 - 260  
eMail: [vertrieb@krauser.de](mailto:vertrieb@krauser.de)  
[www.krauser.de](http://www.krauser.de)

Rear carrier  
Aluminium rack

HONDA CBF 500  
Item.-No. 4001.029.201 black

HONDA CBF 600/S - 2004-2007  
Item.-No. 4001.023.201 black

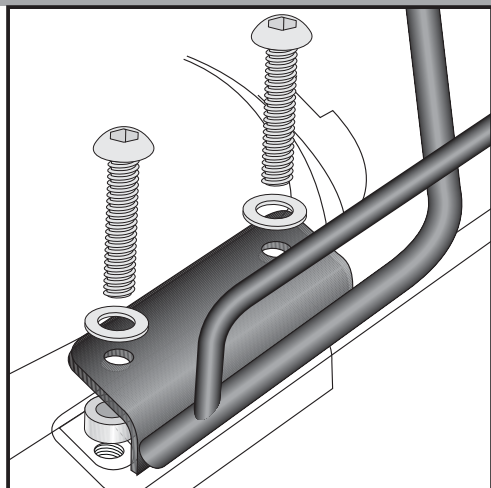
HONDA CBF 600 - ab 2008  
Item.-No. 4001.041.201 black

HONDA CBF 1000  
Item.-No. 4001.034.201 black

**KRAUSER**<sup>®</sup>

MOTORRADGEPÄCKSYSTEME ■ BIKE BAGS

## Assembling instructions



1

Preparing:  
dismantle original handle bars - they are obsolete.

Fastening of the adapter bow left and right:

The original fixing points of the handle bars will be used to mount the adapter bow.

Sandwich spacer  $\varnothing 18 \times \varnothing 9 \times 22$  mm in the free borings.

Fix the adapter bow with filister head screws M8 x 60 mm and washers  $\varnothing 8,4$  mm.



Fastening of the alu-rack:  
with allen screws M6 x 20, special washer 20 x 20 x  $\varnothing 6,4$ , washers  $\varnothing 6,4$  and self-lock nuts M6.

Mount the plastic cover.

2

