

Kofferträger/ side carrier
HONDA CBF 1000

Artikel-Nr.:
4001.034.111 schwarz



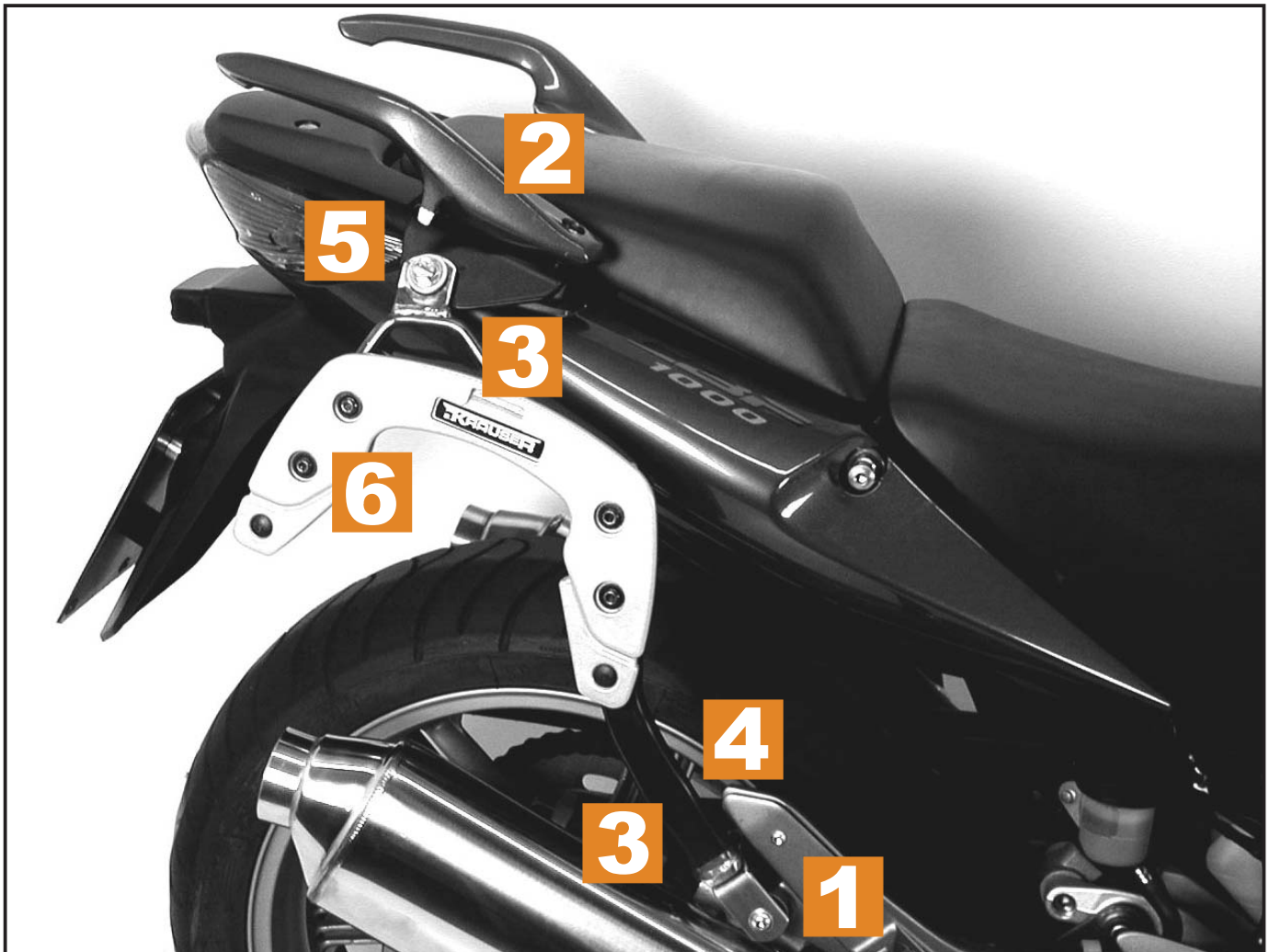
KRAUSER[®]
MOTORRADGEPÄCKSYSTEME ■ BIKE BAGS

K^WING-SYSTEM

Montage

Der Bausatz umfaßt die folgenden Teile:

Stück Quant	Bestellnr. item no.	Bezeichnung description					
1	701.071	Kofferträger, links	side carrier, left	4	150.748	Flanschkopfschraube M 8 x 40	flange screw
1	701.072	Kofferträger, rechts	side carrier, right				
1	701.250	Versteifungsbügel	bracing bow	4	150.705	Aludistanz ø18 x ø9 x 22 mm	bushing
1	701.247	Adapterplatte, links	Adapter, left	2	150.533	Trägerteil K-Wing	carrier part K-Wing
1	701.248	Adapterplatte, rechts	Adapter, right	2	330.300	Schriftzug „KRAUSER“	emblem „KRAUSER“
2	701.249	Adapterlasche	mounting strut	4	270.102	Kunststoffstopfen ø16 mm für Wing	plastic-plug
2	150.969	Linsenkopfschraube M 8 x 60	fillister headscrew	2	270.103	Oval - Kunststoffstopfen 30 x 15	oval-plastic plug
4	150.794	Inbusschraube M 8 x 80	allen screw	4	151.070	Lock-it Systemschraube	lock it screw
4	150.810	U-Scheibe ø8,4 mm	washer	4	151.071	Lock-it Sicherungsscheibe	lock washer
2	150.800	Selbstsichernde Mutter M 8	self lock nut				
8	150.803	Tensillockmutter M 8	tensilock nut				
4	150.747	Flanschkopfschraube M 8 x 35	flange screw				



Wir fahren voraus.

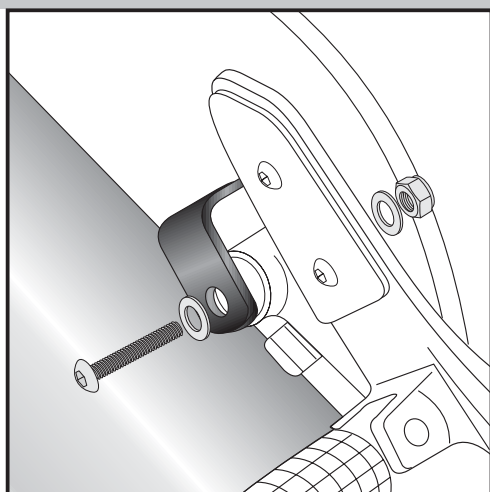
Kofferträger/ side carrier
HONDA CBF 1000

Artikel-Nr.:
4001.034.111 schwarz



KWING-SYSTEM

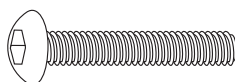
Montage



1

Vorbereitende Arbeiten:
Originalhaltegriffe demontieren.

Montage der Adapterlaschen vorn unten:
Außen an den Auspufftopfverschraubungen mit den Linsenkopfschrauben M 8 x 60, U-Scheiben \varnothing 8,4 und selbstsichernden Muttern (Originalkaroseriescheiben weiter verwenden).



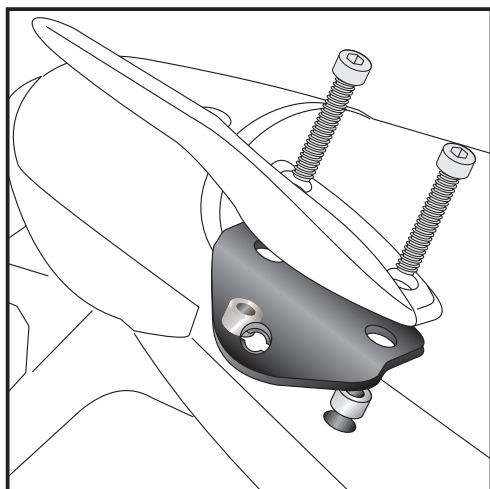
2x



4x

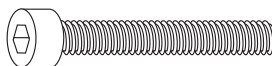


2x

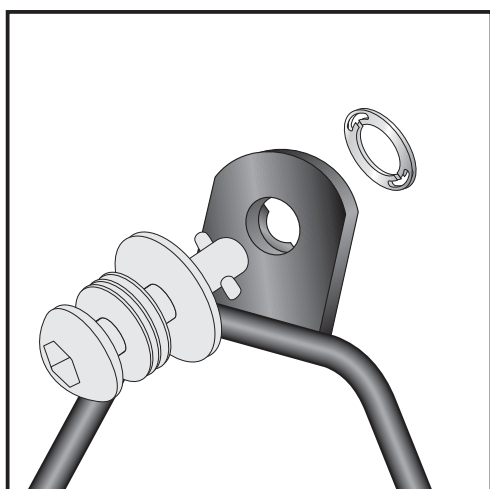


2

Montage der Adapterplatten:
In die Vertiefungen der Haltegriffflächen die Aludistanzen \varnothing 18 x \varnothing 9 x 22 mm einsetzen. Darüber die Adapterplatten mit den Haltegriffen durch die Inbusschrauben M 8 x 80 verschrauben.

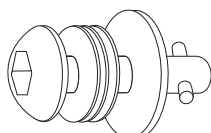


je 4x



3

Montage der Lock it System-Schrauben:
An den Kofferträgern links / rechts werden die Lock it System-Schrauben an den Befestigungslaschen mittels der Sicherungsscheibe montiert. Die Scheiben und Lock it System-Schrauben verbleiben bei Demontage an den Befestigungspunkten der Kofferträger.



4x



Kofferträger/ side carrier
HONDA CBF 1000

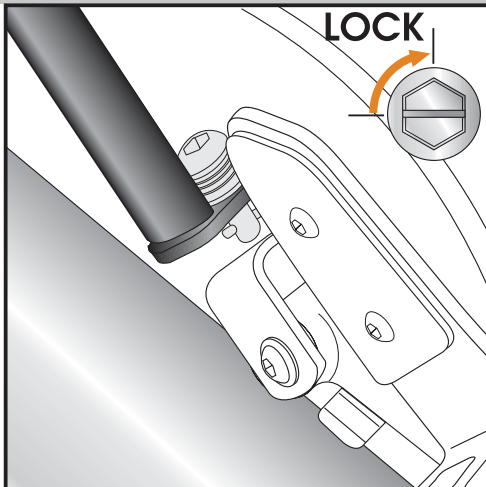
Artikel-Nr.:
4001.034.111 schwarz



KRAUSER[®]
MOTORRADGEPÄCKSYSTEME ■ BIKE BAGS

KWING-SYSTEM

Montage



4

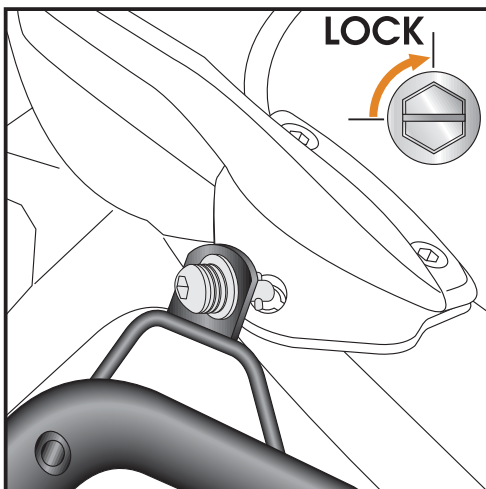
Montage der Kofferträger links / rechts:

Die vorbereiteten Kofferträger werden an den Haltetaschen mittels der Lock it System-Schrauben befestigt.

ACHTUNG:

Lock it System-Schrauben nicht überdrehen !

Langsam drehen (Viertelumdrehung) bis die Schraube fühlbar einrastet und am Anschlag anliegt.



5

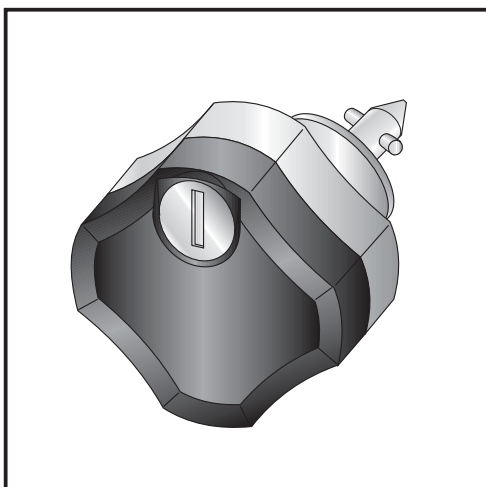
Montage der Kofferträger links / rechts:

Die vorbereiteten Kofferträger werden an den Haltetaschen mittels der Lock it System-Schrauben befestigt.

ACHTUNG:

Lock it System-Schrauben nicht überdrehen !

Langsam drehen (Viertelumdrehung) bis die Schraube fühlbar einrastet und am Anschlag anliegt.



Die optional unter der Bestell-Nummer: 151.050 erhältlichen abschließbaren Lock it System-Schrauben stellen einen wirksamen Diebstahlschutz des Kofferträgers dar.

Es wird empfohlen, pro Seite eine normale Lock it System-Schraube durch diese abschließbare Schraube zu ersetzen.

Kofferträger/ side carrier
HONDA CBF 1000

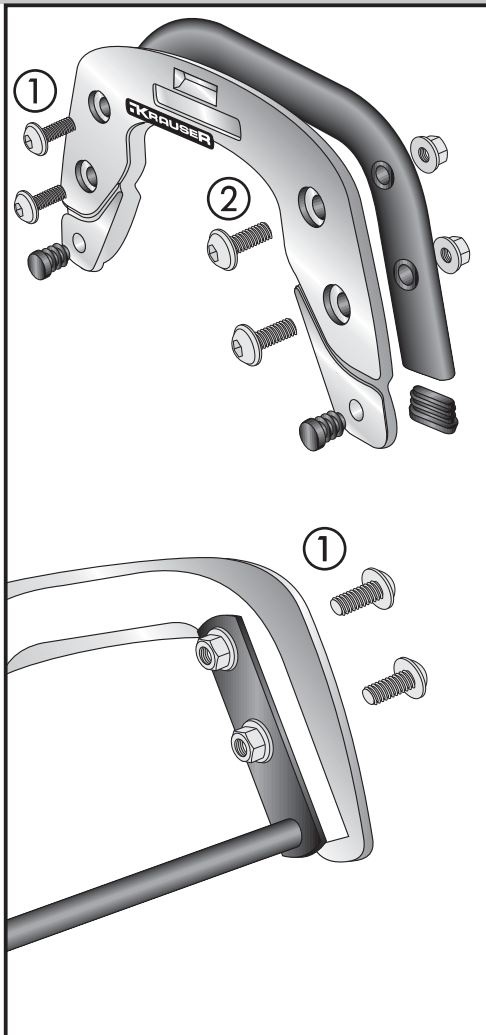
Artikel-Nr.:
4001.034.111 schwarz



KRAUSER[®]
MOTORRADGEPÄCKSYSTEME ■ BIKE BAGS

K^WING-SYSTEM

Montage



6

Die Montage des Versteifungsbügels und des Trägerteils K-Wing erfolgt in einem Arbeitsschritt.

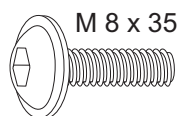
Montage Trägerteil K-Wing

An der Unterseite des Ovalrohres der Kofferhalter den Plastikstopfen 30 x 15 einclippen.

- ① Befestigung mit den Flanschkopfschrauben M 8 x 40 und Tensilockmuttern M8, darunter Plastikstopfen \varnothing 16mm einclippen
- ② Befestigung mit den Flanschkopfschrauben M 8 x 35 und Tensilockmuttern M8, darunter Plastikstopfen \varnothing 16mm einclippen

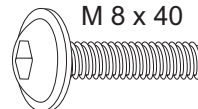
Montage des Versteifungsbügels:

Der Versteifungsbügel verläuft innen im Kotflügel und wird an den hinteren Verschraubungen der K-Wing mit den Flanschkopfschrauben M 8 x 40 und Tensilock-muttern mitverschraubt.



M 8 x 35

je 4x



M 8 x 40

8x



**Nach der Montage alle Verschraubungen auf festen Sitz kontrollieren!
Control all screw connections after the assembly for tightness!**

**Bitte beachten Sie unsere beigefügten Serviceinformationen.
Please notice our enclosed service information.**

Weiteres Zubehör:

Gepäckbrücke Art.-Nr.4001.034.201 in schwarz -als Ergänzung montierbar



Krauser GmbH
Birkenstraße
D-66989 Höhrfröschen

Tel. 0049 (0) 6334 - 9228-0
Fax 0049 (0) 6334 - 9228-39
www.krauser.de