

Gepäckbrückenverbreiterung aus Aluminium für Handbags

Artikel Nr.:
800.000

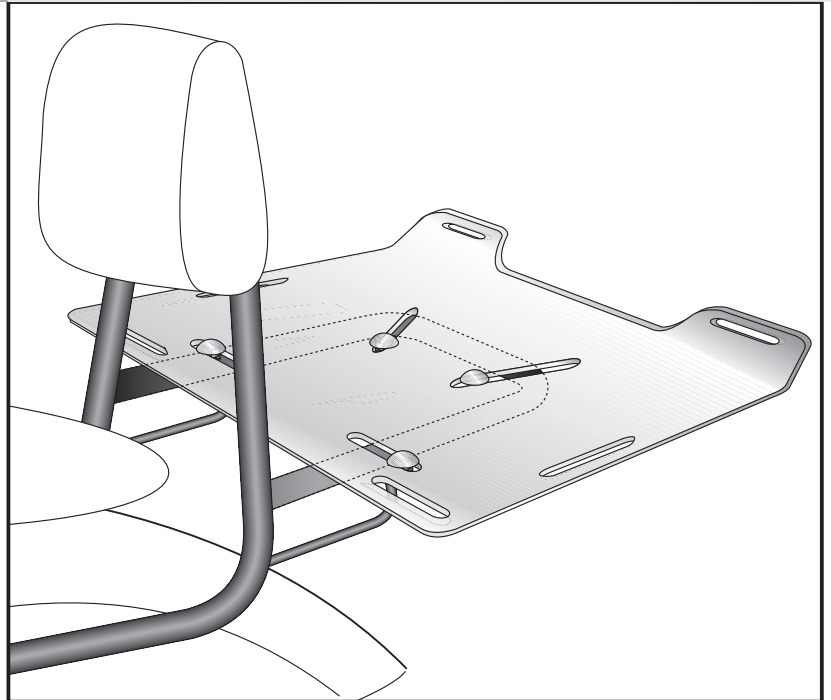
Seitenkoffer
Topcases
Gepäckträger
Lock it System
Softbags
Aluminiumkoffer
Lederkoffer
Schutzbügel
Hauptständer
Chopper-Parts
Quad-Parts
Accessoires



Montage

Der Bausatz umfaßt die folgenden Teile:

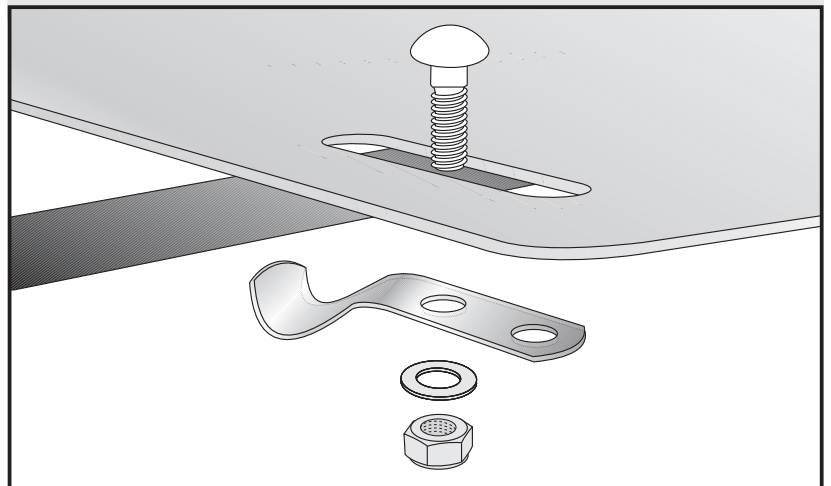
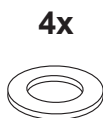
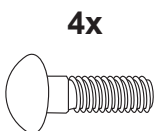
Stück	Bestellnr.	Bezeichnung
1	799.996HB	Gepäckbrückenverbreiterung
4	150.987	Haltekrallen verchromt
4	151.216	Schlossschraube M6 x16
4	150.799	Selbstsichernde Mutter M6
4	150.809	U-Scheiben ø6,4



Montage der Aluminiumplatte:

Die Aluminiumplatte wird auf der Gepäckbrücke der Sissybar mit 4 Haltekrallen befestigt.

Zur Montage der Krallen die Schlossschrauben M6 x16 mit den U-Scheiben ø6,4 und selbstsichernden Muttern M6 verwenden.



Nach der Montage alle Verschraubungen auf festen Sitz kontrollieren!



Hepco & Becker GmbH
An der Steinmauer 6
D-66955 Pirmasens

Tel.: +49 (0)6331 - 1453 - 100
Fax: +49 (0)6331 - 1453 - 120
eMail: vertrieb@hepco-becker.de
www.hepco-becker.de

Enlargement for rear racks for leather hand bags

Item - No.:
800.000

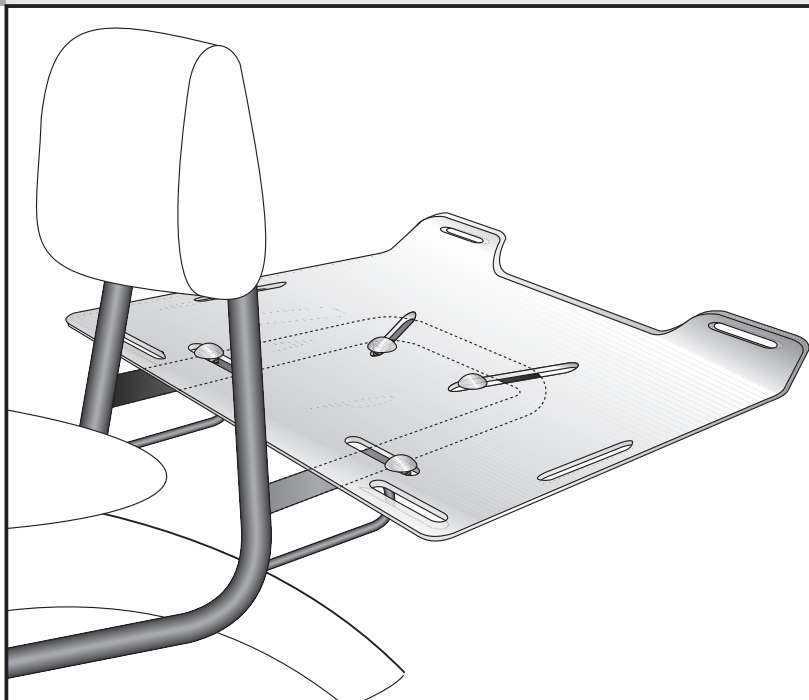
Side cases
Top cases
luggage frames
Lock it system
Softbags
Aluminium luggage
Leather luggage
Protection bars
Center stands
Chopper parts
Quad parts
Accessories



Assembling instructions

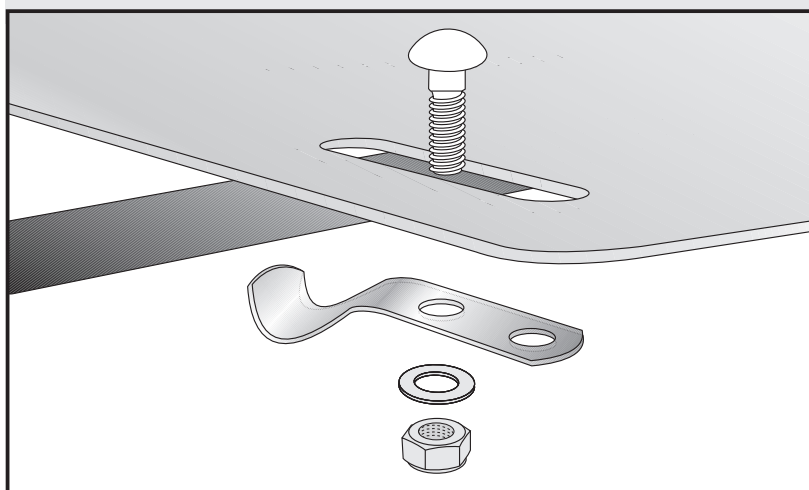
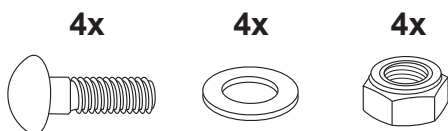
The kit includes the following parts:

Quant	item no.	description
1	799.996HB	enlargement
4	150.987	holding shackle
4	151.216	carriage bolt M6 x 16
4	150.799	self-lock nuts M6
4	150.809	washers $\varnothing 6,4$



Fastening of the enlargement:
to the rack of the Sissybar with the four holding
shackles.

Use the carriage bolts M6 x16 with washers
 $\varnothing 6,4$ and self-lock nuts M6.



Control all screw connections after the assembling for tightness!



Hepco & Becker GmbH
An der Steinmauer 6
D-66955 Pirmasens

Tel.: +49 (0)6331 - 1453 - 100
Fax: +49 (0)6331 - 1453 - 120
eMail: vertrieb@hepco-becker.de
www.hepco-becker.de