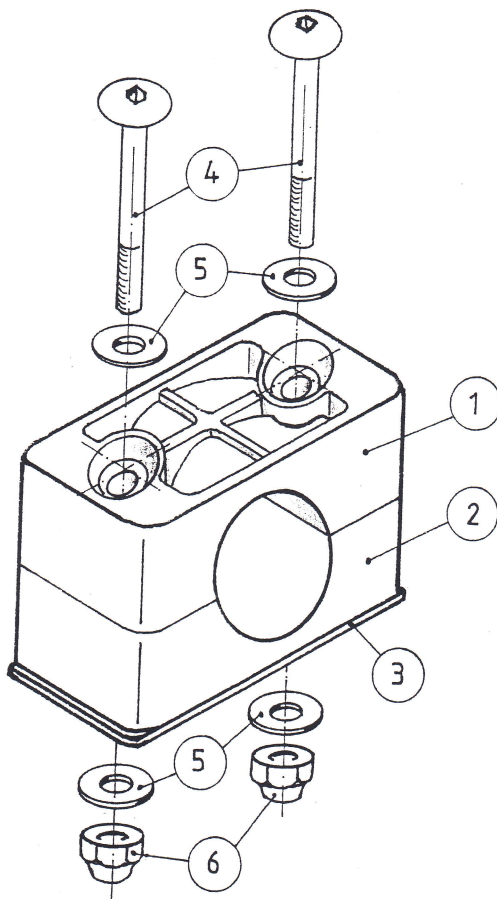


## Hinweise für Klemmbacken-Montage



Pos.	Bezeichnung
1	Klemmbacken – Oberteil
2	Klemmbacken – Unterteil
3	Gewindeplatte
4	Linsenkopfschraube M 6 x 50 mm
5	U-Scheibe $\varnothing$ 6,4
6	Selbstsichernde Mutter M 6

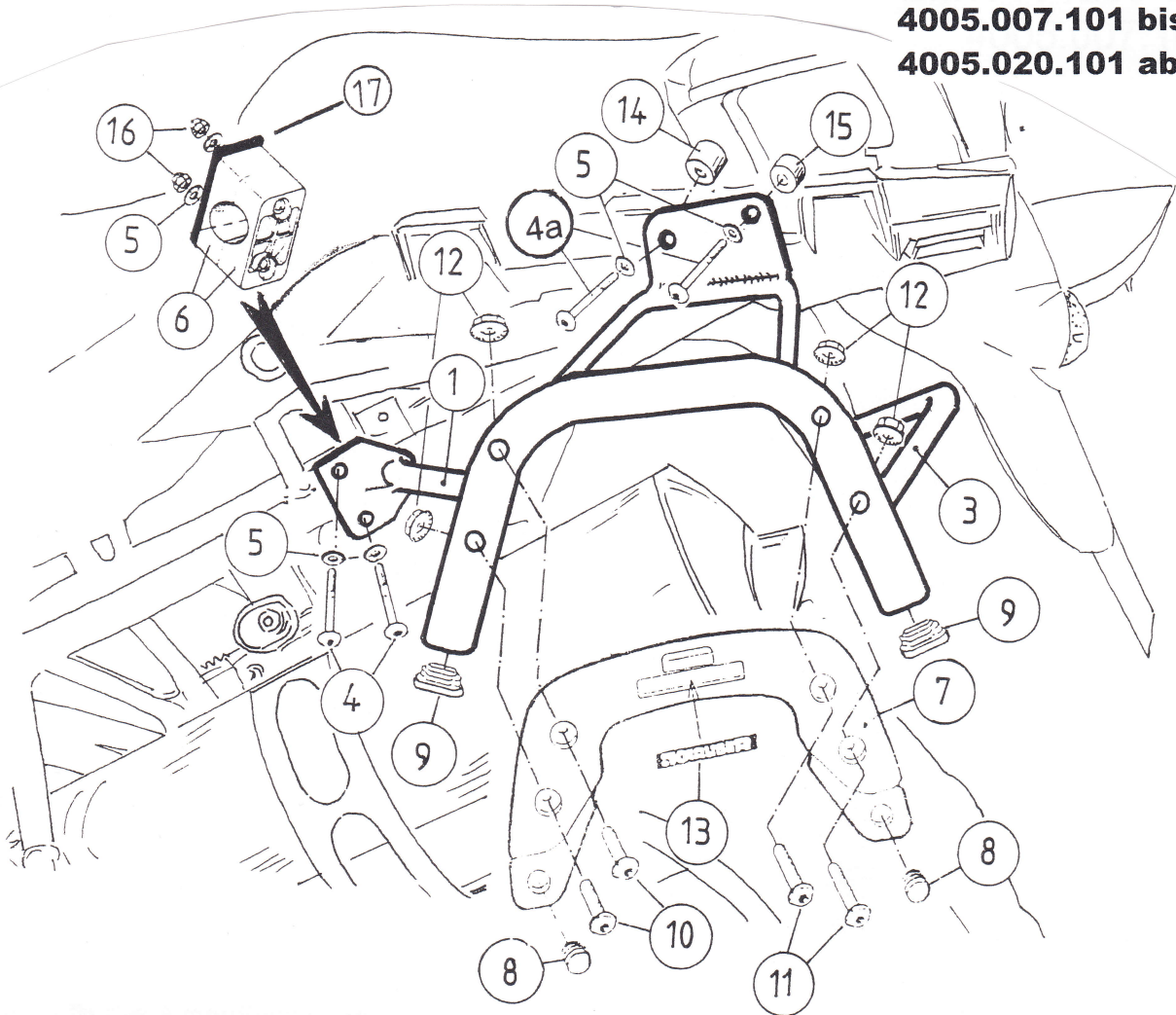
### Montagehinweise:

Die Klemmbacken mittels der Schrauben und Gewindeplatten montieren, dass diese bündig sitzen (nicht zu fest anziehen !!)

Danach die U-Scheiben und die selbstsichernden Muttern auf die überstehenden Schrauben montieren und diese damit kontern.

Kofferträger / side carrier

**BMW R 1200 GS**  
**4005.007.101 bis Bj. 07**  
**4005.020.101 ab Bj. 07**



**Befestigungsschelle des Auspuffendrohres lösen und Endrohr soweit wie möglich nach innen ausrichten!!**  
**Loosen the fixing clamp of the muffler and turn the muffler as close as possible to the inner side (wheel side)!!**

Pos.	Stück quant	Bestellnr. item no.	Bezeichnung	description
1	1	705.011	Kofferträger, links	side carrier, left
2	1	705.012	Kofferträger, rechts	side carrier, right
3	1	705.207	Versteifungsstrebe	bracing bow
4	4	150.896	Linsenkopfschraube M 6 x 50 mm	fillister headscrew
4a	4	151.167	Inbusschraube M 6 x 50 mm <b>10.9</b>	allen-screw
5	12	150.809	U-Scheibe Ø 6,4	washer
6	4	150.720	Klemmbacken Ø 25	plastic adapter
7	1	150.533	Trägerteil K-Wing	carrier part K-Wing
8	4	270.102	Kunststoffstopfen Ø 16 mm	plastic plug
9	4	270.103	Oval-Plastikstopfen 30 x 15 mm	oval plastic plug
10	4	150.747	Flanschkopfschrauben M 8 x 35	flange screw
11	4	150.748	Flanschkopfschrauben M 8 x 40	flange screw
12	8	150.803	Tensilockmuttern M 8	tensilock nut
13	2	330.300	Schriftzug „KRAUSER“	emblem „KRAUSER“
14	2	150.721	Distanzbüchse Ø 18 x Ø 9 x 30 mm	distance bushing
15	2	150.722	Distanzbüchse Ø 18 x Ø 7 x 12 mm	distance bushing
16	4	150.799	Selbstsichernde Muttern M 6	body washer
17	2	150.726	Gewindeplatte	special plate with threads

bitte wenden!