



SUZUKI GSX-R 1000
Baujahr 2007-2008

Art.-Nr.: 670.303 schwarz

SUZUKI GSX-R 1000
Baujahr 2007-2008

Art.-Nr.: 4003.044.301 schwarz

Montage

Der Bausatz umfaßt die folgenden Teile:

Stück	Bestellnr.	Bezeichnung	Stück	Bestellnr.	Bezeichnung
1	700007447	Gepäckplatte	2	151.169	Senkkopfschrauben M6 x 40
1	150.824	Distanzhülsen Ø18 x Ø9 x 15mm	1	151.269	Senkkopfschrauben M6 x 30
2	150.817	Distanzhülsen Ø18 x Ø9 x 25mm	2	151.314	Senkkopfschrauben M6 x 14
2	150.918	Karoseriescheiben Ø10,4 x Ø30	5	150.799	selbstsichernde Muttern M6
2	150.806	Karoseriescheiben Ø8,4 x Ø25mm	4	151.283	Verschlußstopfen Ø8 mm
3	150.809	U-Scheiben Ø6,4	1	330.302	Logo Hepco & Becker ø30mm



Anzugsmomente des Motorradherstellers beachten!
Nach der Montage alle Verschraubungen auf festen Sitz kontrollieren!
Bitte beachten Sie unsere beigefügten Serviceinformationen.



Hepco & Becker GmbH
An der Steinmauer 6
D-66955 Pirmasens
Tel.: 06331 - 1453 - 100
Fax: 06331 - 1453 - 120
eMail: vertrieb@hepco-becker.de
www.hepco-becker.de



Krauser GmbH
An der Steinmauer 6
D-66955 Pirmasens
Tel.: 06331 - 1453 - 250
Fax: 06331 - 1453 - 260
eMail: vertrieb@krauser.de
www.krauser.de



SUZUKI GSX-R 1000
Baujahr 2007-2008

Art.-Nr.: 670.303 schwarz

SUZUKI GSX-R 1000
Baujahr 2007-2008

Art.-Nr.: 4003.044.301 schwarz

Montage

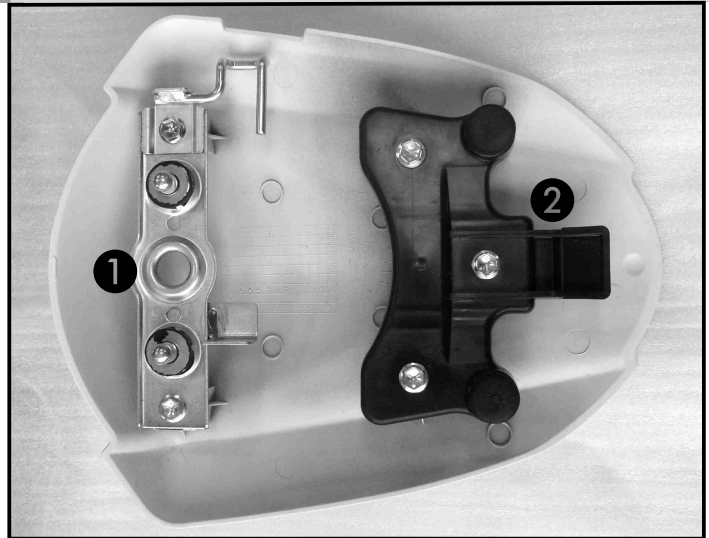
Vorbereitung:

Befestigungsteile an der Original Höckerabdeckung demontieren, die Originalschrauben entfallen. Haken für Helmbefestigung entfällt ebenfalls.

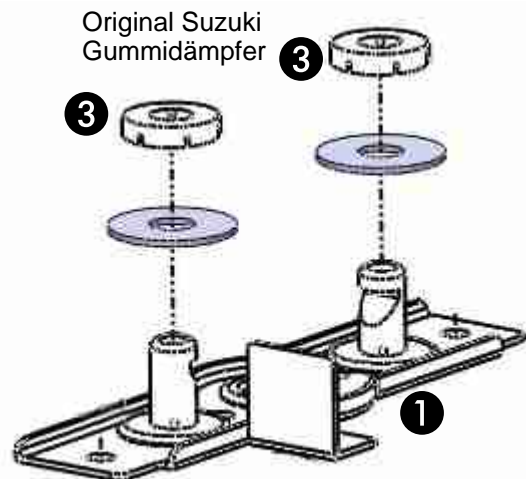
Die Original Suzuki Verriegelungsplatte ① und das Kunststoffteil mit Gummidämpfern ② werden wieder verwendet.

Hinweis:

Falls man die Originalteile nicht demontieren möchte, können die notwendigen Originalteile beim Suzuki Händler bestellt werden.



Unter die Gummidämpfer ③ der Original Suzuki Verriegelungsplatte ① wird je eine Karoseriescheibe $\varnothing 10,4 \times \varnothing 30$ mm gefügt. Das dient zur Verringerung des Spiels der Verriegelungstifte im Schloss.





SUZUKI GSX-R 1000
Baujahr 2007-2008

Art.-Nr.: 670.303 schwarz

SUZUKI GSX-R 1000
Baujahr 2007-2008

Art.-Nr.: 4003.044.301 schwarz

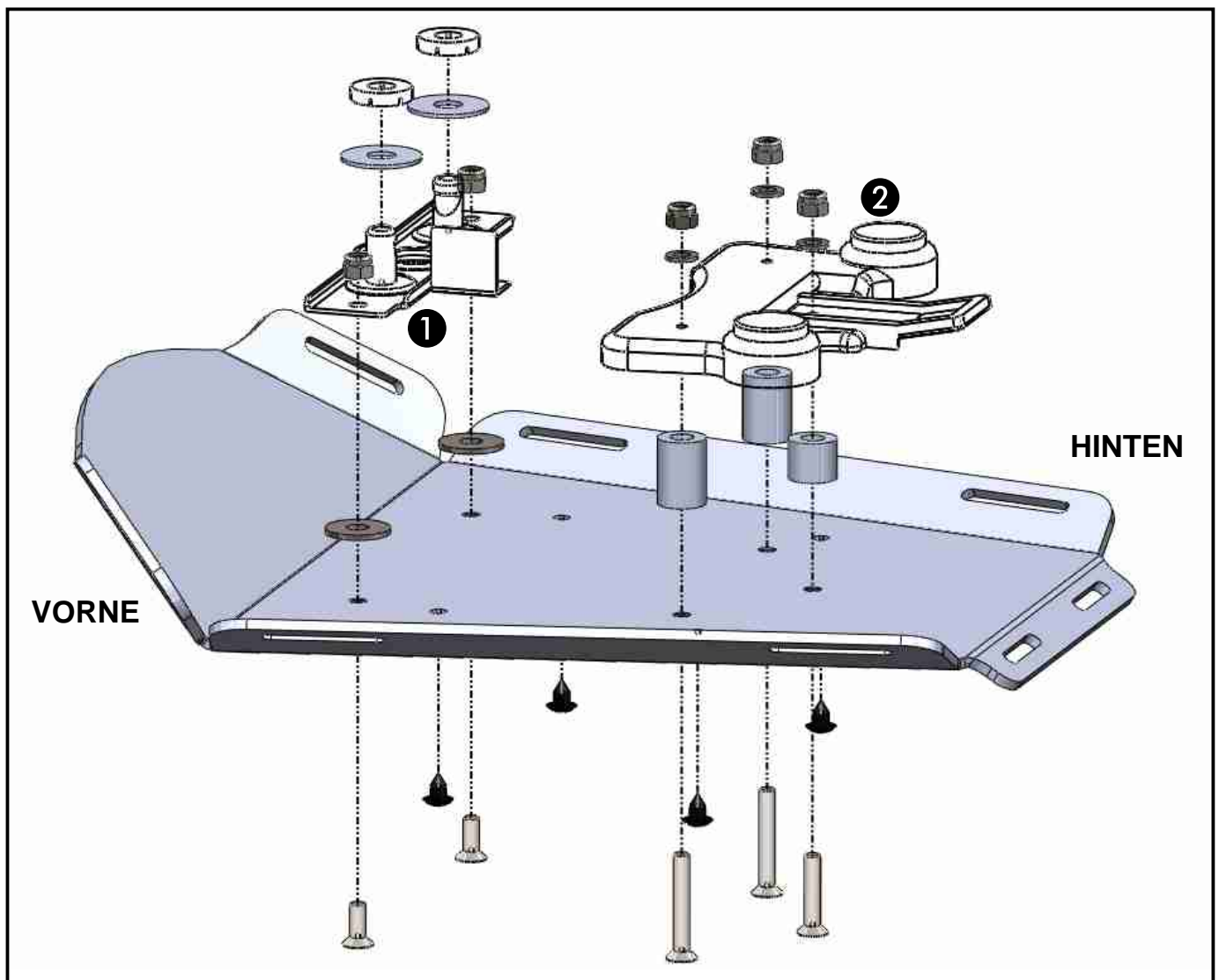
Montage

Montage der Original Suzuki Verriegelungsplatte vorne an der Gepäckplatte: ①
mit 2 Senkschrauben M6 x 14 , 2 U-Scheiben $\varnothing 8,4$ x 25 und 2 selbstsichernde Muttern M6 montieren.

Montage des Suzuki Original Kunststoffteils mit Gummidämpfern hinten auf der Gepäckplatte: ②
Zwischen Gepäckplatte und Kunststoffteil werden hinten 1 x Distanzhülse $\varnothing 18 \times \varnothing 9 \times 15$ mm und vorne 2 x Distanzhülsen $\varnothing 18 \times \varnothing 9 \times 25$ mm gefügt. Mit den 2 x Senkschrauben M6 x 40 vorne und 1 x Senkschraube M6 x 30 hinten, 3 x selbstsichernden Muttern und 3 U-Scheiben $\varnothing 6,4$ wird das Kunststoffteil verschraubt.

Die 4 nicht benutzten Bohrungen in der Gepäckplatte mit Verschlußstopfen verschließen.

Die Befestigung des SPORTRACKS am Motorrad erfolgt in der gleichen Weise wie bei der original Höckerabdeckung oder des Soziussitzkissens.
Bitte vor dem Fahren den festen Sitz des SPORTRACKS im Schloss kontrollieren.





SUZUKI GSX-R 1000
from date of manufacture
2007-2008

Item.-No.: 670.303 black

SUZUKI GSX-R 1000
from date of manufacture 2007-2008

Item.-No.: 4003.044.301 black

Assembling instructions

The kit includes the following parts:

Quant	item no.	description	Quant	item no.	description
1	700007447	sportrack plate	2	151.169	countersunk head screw M6 x 40
1	150.824	spacer Ø18 x Ø9 x 15mm	1	151.269	countersunk head screw M6 x 30
2	150.817	spacer Ø18 x Ø9 x 25mm	2	151.314	countersunk head screw M6 x 14
2	150.918	body washer Ø10,4 x Ø30	5	150.799	self lock nuts M6
2	150.806	body washer Ø8,4 x Ø25	4	151.283	plastic plug Ø8 mm
2	150.809	washer Ø6,4	1	330.302	emblem Hepco & Becker ø30mm



Control all screw connections after the assembling for tightness!
Please notice our enclosed service information.



Hepco & Becker GmbH
An der Steinmauer 6
D-66955 Pirmasens
Tel.: +49 6331 - 1453 - 100
Fax: +49 6331 - 1453 - 120
eMail: vertrieb@hepco-becker.de
www.hepco-becker.de



Krauser GmbH
An der Steinmauer 6
D-66955 Pirmasens
Tel.: +49 6331 - 1453 - 250
Fax: +49 6331 - 1453 - 260
eMail: vertrieb@krauser.de
www.krauser.de



SUZUKI GSX-R 1000
from date of manufacture
2007-2008

Item.-No.: 670.303 black

SUZUKI GSX-R 1000
from date of manufacture 2007-2008

Item.-No.: 4003.044.301 black

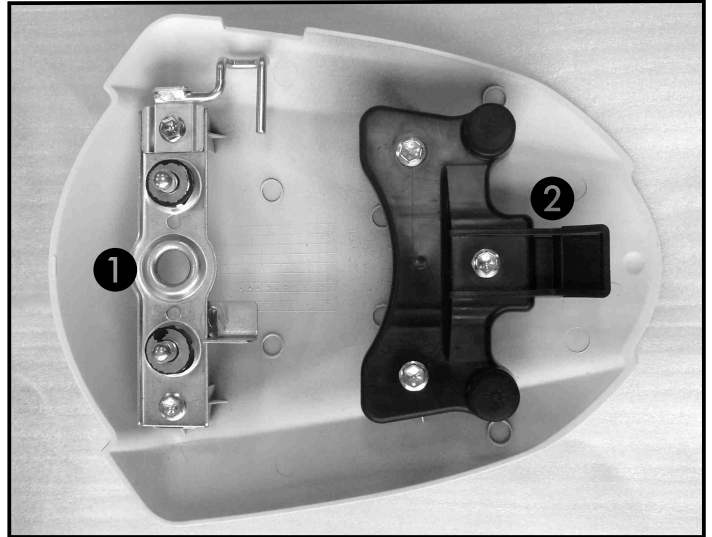
Assembling instructions

Preparing:

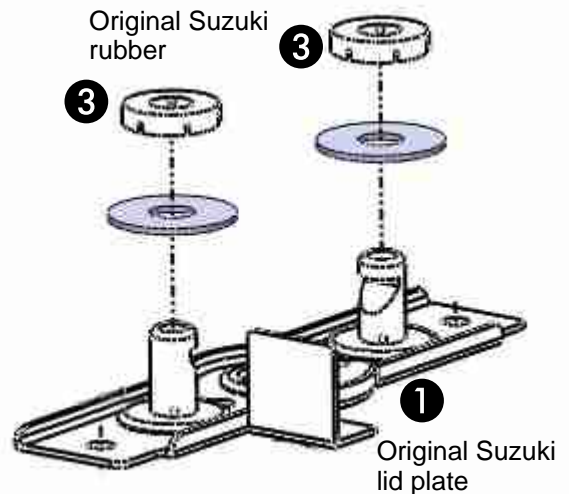
Dismantle the lid plate and the black plastic part from the original rear cover.
Original screws are obsolete.
Clamp for Helmet is obsolete.

Original Suzuki lid plate ① and the black plastic part with rubbers ② will be used again.

Notice: to use both, the original cover or the Sportrack, another Original Suzuki parts are necessary.
You can order this part from your Suzuki dealer.



Sandwich body washer $\varnothing 10,4 \times \varnothing 30$ mm between the original Suzuki rubbers ③ and the Original Suzuki lid plate. ①





SUZUKI GSX-R 1000
from date of manufacture
2007-2008

Item.-No.: 670.303 black

SUZUKI GSX-R 1000
from date of manufacture 2007-2008

Item.-No.: 4003.044.301 black

Assembling instructions

Fastening of the Original Suzuki lid plate at the sportrack plate front:
with countersunk head screw M6 x 14 , 2 washers $\varnothing 8,4$ x 25 and 2 self lock nuts M6.

Fastening of the Original Suzuki black plastic part with rubbers at the sportrack plate rear:
Front: sandwich spacer $\varnothing 18 \times \varnothing 9 \times 15$ mm between sportrack plate and plastic part.
Fix it with countersunk head screw M6 x 30 , washer $\varnothing 6,4$ and self lock nut M6.

Rear: sandwich spacers $\varnothing 18 \times \varnothing 9 \times 25$ mm between sportrack plate and plastic part.
Fix it with countersunk head screws M6 x 40 , washers $\varnothing 6,4$ and self lock nuts M6.

Put the plastic plugs into the free borings.

Before driving, control the correct and locked position of the SPORTRACK in the lid of the pillion seat !

