



BMW S 1000 RR

Art.-Nr.: 670.600 schwarz

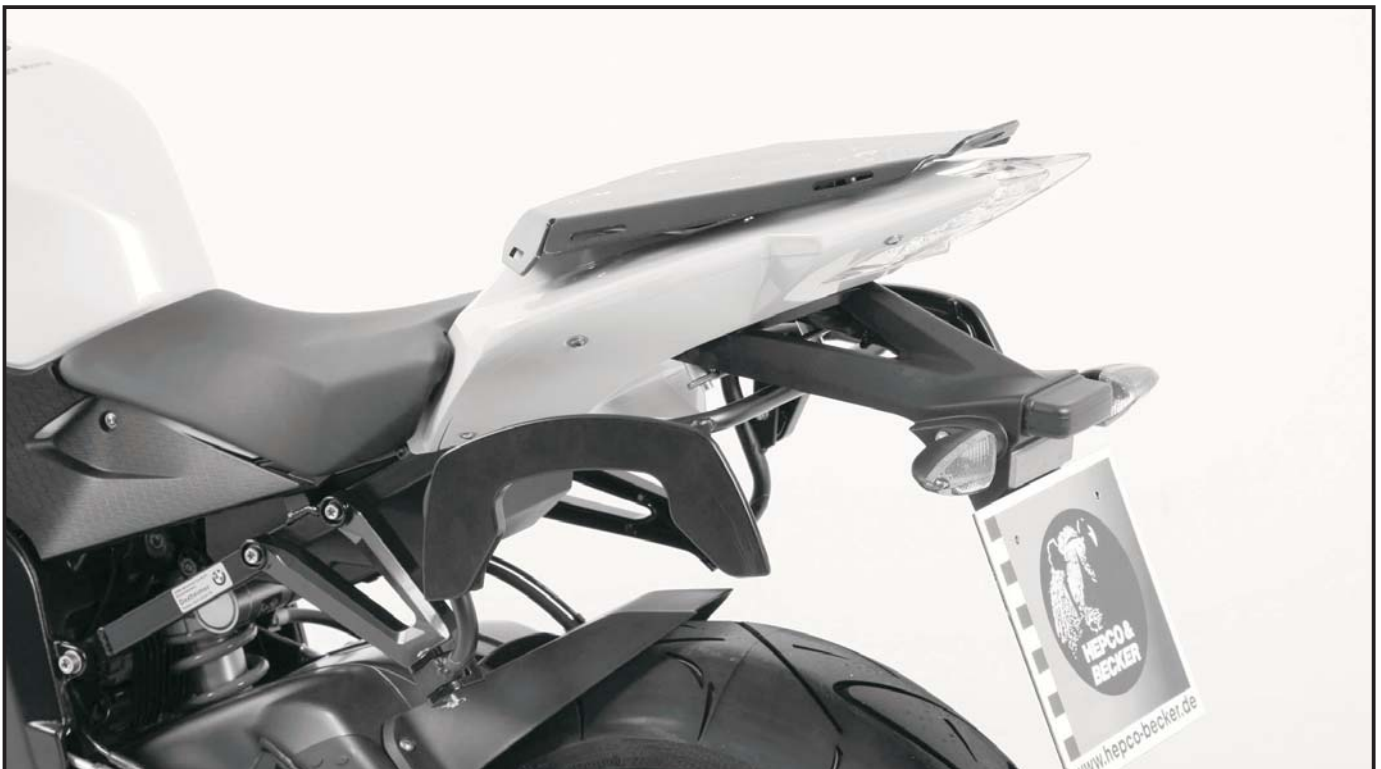
BMW S 1000 RR

Art.-Nr.: 4005.025.301 schwarz

Montage

Der Bausatz umfaßt die folgenden Teile:

Stück	Bestellnr.	Bezeichnung	Stück	Bestellnr.	Bezeichnung
1	700007451	Gepäckplatte	2	150.799	selbstsichernde Muttern M6
1	700007452	Gummiträger	5	270.111	selbstsichernde Muttern M5
1	700007453	Rastwinkel	4	151.283	Verschlußstopfen Ø8 mm
2	151.321	Senkschrauben M5 x 45	2	151.109	Distanzhülsen Ø17 x Ø 7 x 6 mm
3	151.320	Senkschrauben M5 x 20	2	151.319	Distanzhülsen Ø10 x Ø 6 x 33 mm (Stahl verzinkt)
2	151.274	Senkschrauben M6 x 35	1	150.728	Distanzhülse Ø13 x Ø 7 x 7 mm
2	275001	Gummipuffer Ø20 x 5,5mm	2	150.821	Distanzhülsen Ø18 x Ø 9 x 18 mm



Anzugsmomente des Motorradherstellers beachten!
Nach der Montage alle Verschraubungen auf festen Sitz kontrollieren!
Bitte beachten Sie unsere beigefügten Serviceinformationen.



Hepco & Becker GmbH
An der Steinmauer 6
D-66955 Pirmasens
Tel.: 06331 - 1453 - 100
Fax: 06331 - 1453 - 120
eMail: vertrieb@hepco-becker.de
www.hepco-becker.de



Krauser GmbH
An der Steinmauer 6
D-66955 Pirmasens
Tel.: 06331 - 1453 - 250
Fax: 06331 - 1453 - 260
eMail: vertrieb@krauser.de
www.krauser.de


BMW S 1000 RR

Art.-Nr.: 670.600 schwarz

BMW S 1000 RR

Art.-Nr.: 4005.025.301 schwarz

Montage

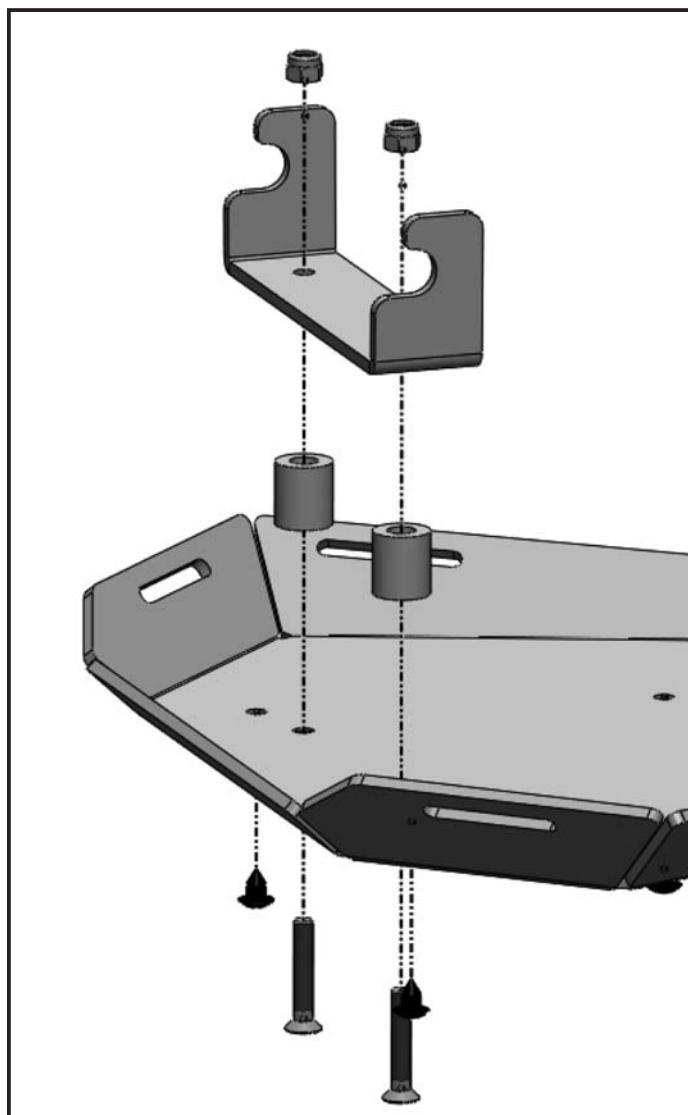
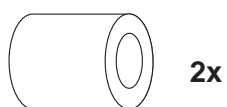
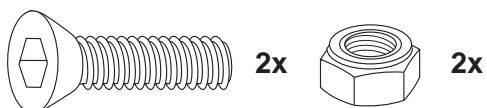
Vorbereitung:

Schloss mit Halteplatte von Original Soziussitzbank demontieren. Die Originalschrauben entfallen. Falls man nicht das Schloss von der Sitzbank demontieren möchte, ist auch ein passend codiertes Schloss beim BMW-Händler erhältlich.

Die 2 x Gummipuffer in den Gummiträger stecken.
 Gummiträger fluchtend mit den Bohrungen auf die Gepäckplatte auflegen.

Montage des Rastwinkels vorne auf der Gepäckplatte:

Der Rastwinkel wird mit Distanzhülsen $\text{Ø}18 \times \text{Ø}9 \times 18\text{mm}$, den Senkschrauben M6 x 35 und selbstsichernden Muttern M6 auf der Gepäckplatte vorne verschraubt.





BMW S 1000 RR

Art.-Nr.: 670.600 schwarz

BMW S 1000 RR

Art.-Nr.: 4005.025.301 schwarz

Montage

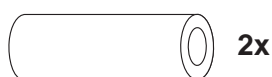
Montage des Schlosses hinten
auf der Gepäckplatte:

Das Schloss mit Halteplatte ① wird vorne auf dem Gummiträger verschraubt.

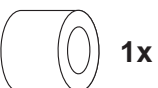
② Vorne die Distanzhülsen $\text{Ø}17 \times \text{Ø}7 \times 6$ auflegen und mit den Senkschrauben M5 x 20 und selbstsichernden Mutter M5 verschrauben.



③ Mittig die Distanzhülsen $\text{Ø}10 \times \text{Ø}6 \times 33$ auflegen und mit den Senkschrauben M5 x 45 mit selbstsichernden Mutter M5 verschrauben.



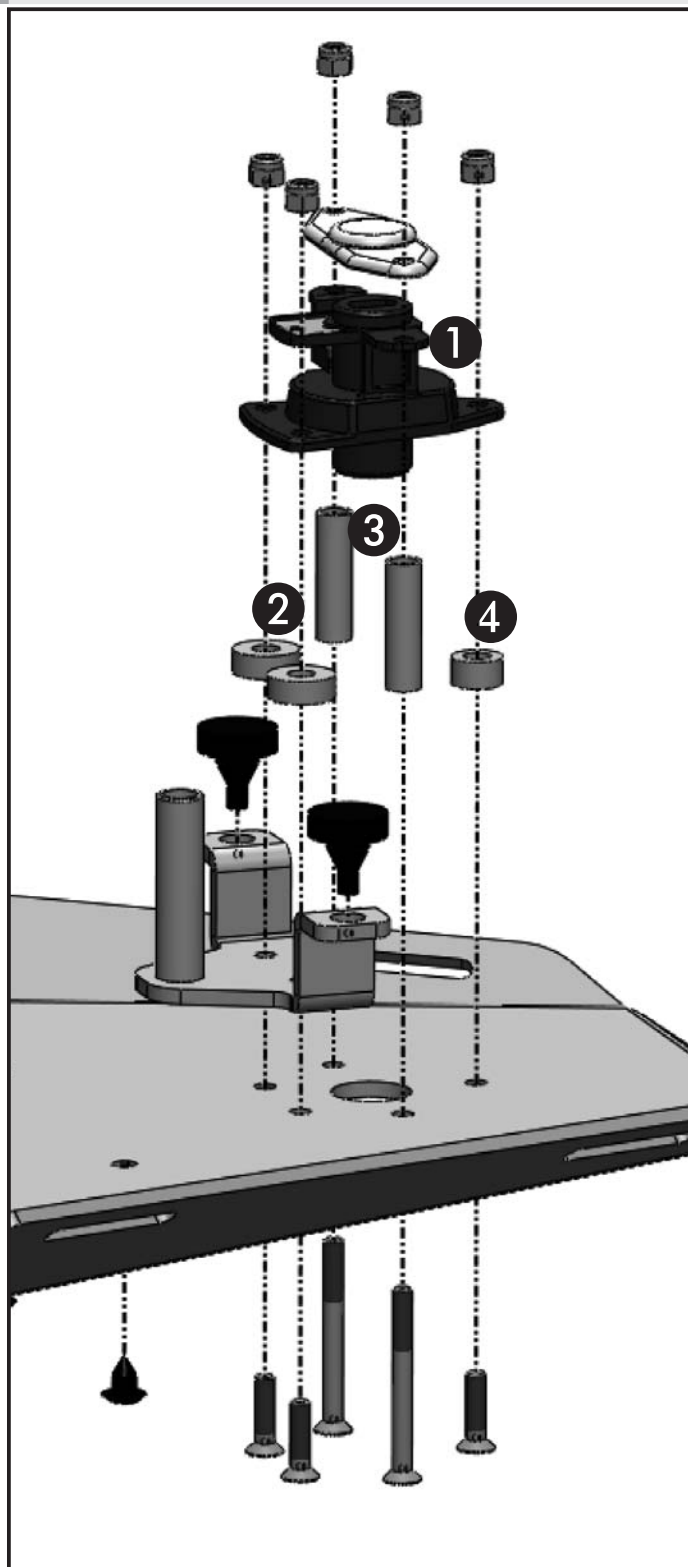
④ Hinten die Distanzhülse $\text{Ø}13 \times \text{Ø}7 \times 7\text{mm}$ auflegen und mit einer Senkschraube M5 x 20 und einer selbstsichernden Mutter M5 befestigen.



Die 4 nicht benutzten Bohrungen mit Verschlußstopfen verschließen.

Die Befestigung des SPORTRACKS am Motorrad erfolgt in der gleichen Weise wie beim Soziussitz.

Bitte vor dem Fahren den festen Sitz des SPORTRACKS im Schloss kontrollieren.





BMW S 1000 RR

Item.-No.: 670.600 black

BMW S 1000 RR

Item.-No.: 4005.025.301 black

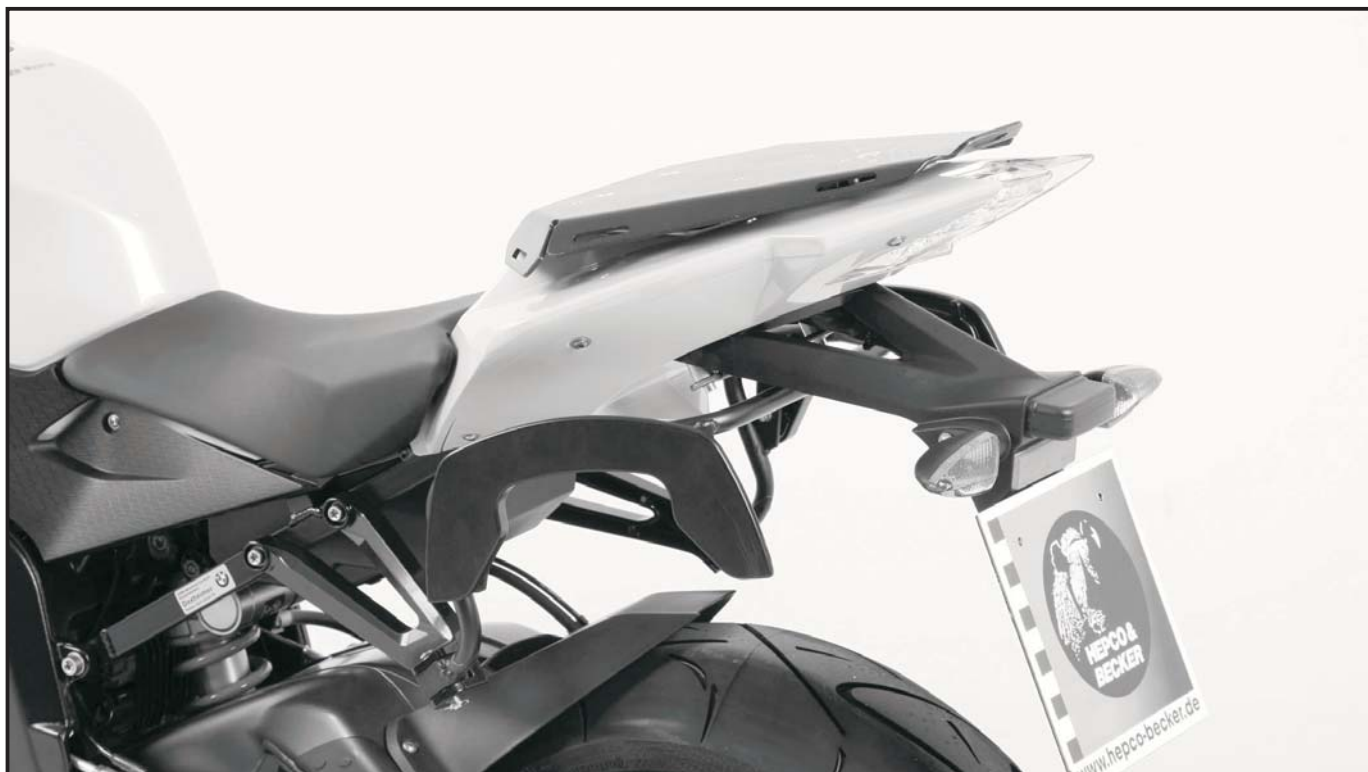
Assembling instructions

The kit includes the following parts:

Quant	item no.	description
1	700007451	sportrack plate
1	700007452	rubber carrier
1	700007453	holding plate

2	151.321	countersunk head screw M5 x 45
3	151.320	countersunk head screw M5 x 20
2	151.274	countersunk head screw M6 x 35
2	275001	rubber Ø20 x 5,5mm

Quant	item no.	description
2	150.799	self lock nuts M6
5	270.111	self lock nuts M5
4	151.283	plastic plug Ø8 mm
2	151.109	spacer Ø17 x Ø 7 x 6 mm
2	151.319	spacer Ø10 x Ø 6 x 33 mm (Steel)
1	150.728	spacer Ø13 x Ø 7 x 7 mm
2	150.821	spacer Ø18 x Ø 9 x 18 mm



Control all screw connections after the assembling for tightness!
Please notice our enclosed service information.



Hepco & Becker GmbH
An der Steinmauer 6
D-66955 Pirmasens
Tel.: +49 6331 - 1453 - 100
Fax: +49 6331 - 1453 - 120
eMail: vertrieb@hepco-becker.de
www.hepco-becker.de



Krauser GmbH
An der Steinmauer 6
D-66955 Pirmasens
Tel.: +49 6331 - 1453 - 250
Fax: +49 6331 - 1453 - 260
eMail: vertrieb@krauser.de
www.krauser.de



BMW S 1000 RR

Item.-No.: 670.600 black

BMW S 1000 RR

Item.-No.: 4005.025.301 black

Assembling instructions

Preparing:

Dismantle pillion seat; dismantle the Original lid from the seat.

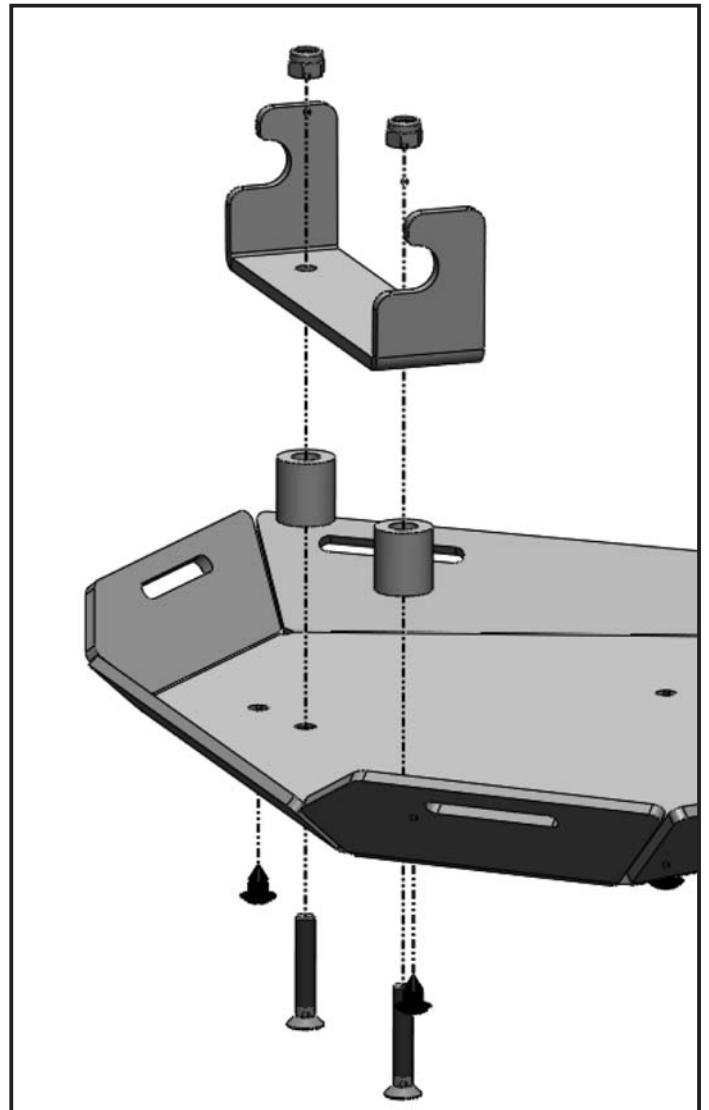
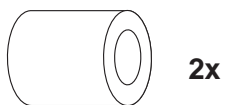
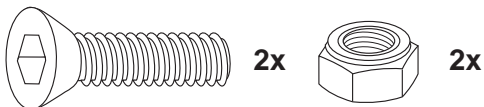
Mount rubbers to the rubber carrier.

Notice: to use both, the pillion seat or the Sportrack, another Original BMW lid is necessary. You can order this part from your BMW dealer.

Fastening of the holding plate at the front of the sportrack plate:

sandwich spacer $\varnothing 18 \times \varnothing 9 \times 18\text{mm}$.

Fix the holding plate with countersunk head screws M6 x 35 and self lock nuts M6.





BMW S 1000 RR

Item.-No.: 670.600 black

BMW S 1000 RR

Item.-No.: 4005.025.301 black

Assembling instructions

Fastening of the lid at the rear side of the sportrack plate:

①

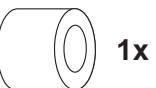
② Front: sandwich spacer $\text{Ø}17 \times \text{Ø}7 \times 6\text{mm}$.
Fix the lid with countersunk head screws M5 x 20 and self lock nuts M5.



③ Middle: sandwich spacer $\text{Ø}10 \times \text{Ø}6 \times 33\text{mm}$.
Fix the lid with countersunk head screws M5 x 45 and self lock nuts M5.



④ Rear: sandwich spacer $\text{Ø}13 \times \text{Ø}7 \times 7\text{mm}$.
Fix the lid with countersunk head screws M5 x 20 and self lock nuts M5.



Put the plastic plugs into the free borings.

Before driving, control the correct and locked position of the SPORTRACK in the lid of the pillion seat !

