



DUCATI Streetfighter / S
ab Baujahr 2010

Art.-Nr.: 670.703 schwarz

DUCATI Streetfighter / S
ab Baujahr 2010

Art.-Nr.: 4009.006.301 schwarz

Montage

Der Bausatz umfaßt die folgenden Teile:

Stück	Bestellnr.	Bezeichnung
1	700007559	Gepäckplatte
1	700007560	Schlossplatte
1	700007561	Rastplatte
4	275001	Gummipuffer
4	151.258	Senkkopfschrauben M6 x 16

Stück	Bestellnr.	Bezeichnung
4	150.799	selbstsichernde Muttern M6
4	151.283	Verschlußstopfen Ø8 mm
1	330.302	Logo Hepco & Becker ø30mm



Anzugsmomente des Motorradherstellers beachten!
Nach der Montage alle Verschraubungen auf festen Sitz kontrollieren!
Bitte beachten Sie unsere beigefügten Serviceinformationen.



Hepco & Becker GmbH
An der Steinmauer 6
D-66955 Pirmasens
Tel.: 06331 - 1453 - 100
Fax: 06331 - 1453 - 120
eMail: vertrieb@hepco-becker.de
www.hepco-becker.de



Krauser GmbH
An der Steinmauer 6
D-66955 Pirmasens
Tel.: 06331 - 1453 - 250
Fax: 06331 - 1453 - 260
eMail: vertrieb@krauser.de
www.krauser.de



Montage

Vorbereitung der Schlossplatte: ①

2x Gummidämpfer in die Distanzbuchsen stecken.

Die Schlossplatte mit Senkschrauben M6x16 und selbstsichernden Muttern M6 an die Gepäckplatte verschrauben. Richtung beachten! Der Schlitz des Pins zeigt nach rechts, siehe Pfeil in der Zeichnung.

Vorbereitung der Rastplatte: ②

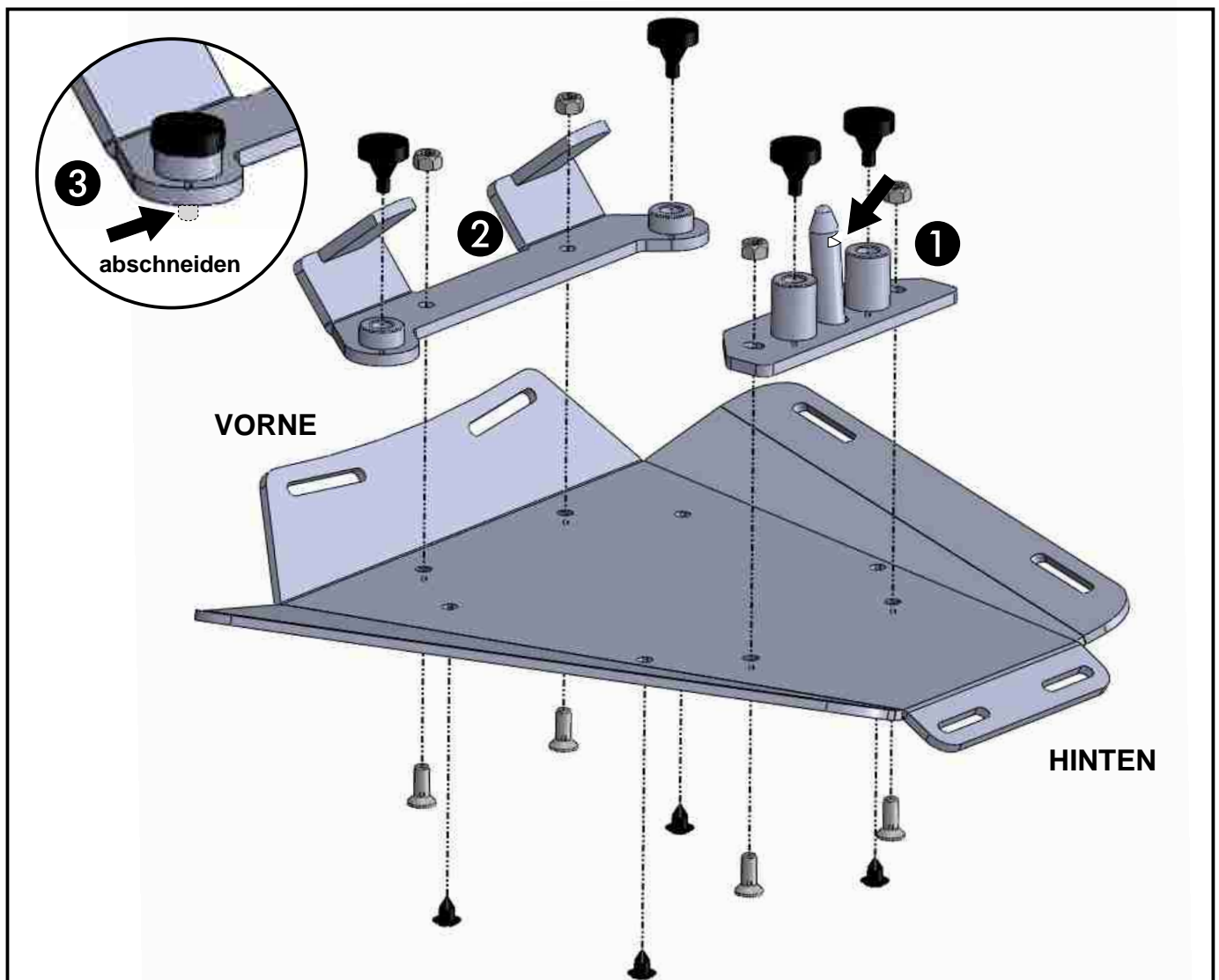
2x Gummidämpfer in die Distanzbuchsen stecken. Der Nippel, der zur Montagehilfe dient, muß vor der Montage der Schlossplatte bündig abgeschnitten werden - siehe Detailzeichnung im Kreis. ③

Die Rastplatte mit Senkschrauben M6x16 und selbstsichernden Muttern M6 an der Gepäckplatte verschrauben.

Die 4 nicht benutzten Bohrungen mit Verschlußstopfen verschließen.

Die Befestigung des Sportracks am Motorrad erfolgt in der gleichen Weise wie beim Soziussitz.

Bitte vor dem Fahren den festen Sitz des Sportracks im Schloss kontrollieren.





DUCATI Streetfighter / S
from date of manufacture 2010

Item.-No.: 670.703 black

DUCATI Streetfighter / S
from date of manufacture 2010

Item.-No.: 4009.006.301 black

Assembling instructions

The kit includes the following parts:

Quant	item no.	description
1	700007559	sportrack plate
1	700007560	lid plate
1	700007561	holding plate
4	275001	rubber
4	151.258	countersunk head screw M6 x 16

Quant	item no.	description
4	150.799	self lock nuts M6
4	151.283	plastic plug Ø8 mm
1	330.302	emblem Hepco & Becker ø30mm



Control all screw connections after the assembling for tightness!
Please notice our enclosed service information.



Hepco & Becker GmbH
An der Steinmauer 6
D-66955 Pirmasens
Tel.: +49 6331 - 1453 - 100
Fax: +49 6331 - 1453 - 120
eMail: vertrieb@hepco-becker.de
www.hepco-becker.de



Krauser GmbH
An der Steinmauer 6
D-66955 Pirmasens
Tel.: +49 6331 - 1453 - 250
Fax: +49 6331 - 1453 - 260
eMail: vertrieb@krauser.de
www.krauser.de



DUCATI Streetfighter / S
from date of manufacture 2010

Item.-No.:670.703 black

DUCATI Streetfighter / S
from date of manufacture 2010

Item.-No.: 4009.006.301 black

Assembling instructions

Preparing of the lid plate: ①

Put the two rubbers into the borings of the spacers.

Fix the lid plate with countersunk head screws M6x16 and self lock nuts M6 at the sportrack plate.

Notice mounting direction ! The slot of the pin points to the right, see arrow in the drawing.

Preparing of the holding plate: ②

Put the two rubbers into the borings of the spacers. After that, it is necessary to cut the rubbers so that they are flush with the rear side of the plate - see detail in the circle. ③

Fix the holding plate at the front part of the sportrack with countersunk head screws M6 x 16 and self lock nuts M6.

Seal up the 4 holes not in use with sealing plugs.

Fixing the SPORTRACK onto the motorbike is the same as fixing a pillion seat.

Please check that the SPORTRACK is securely fitted before driving.

