



Honda CBR 600 RR
ab Baujahr 2007

Art.-Nr.: 670.915 schwarz

Honda CBR 600 RR
ab Baujahr 2007

Art.-Nr.: 4001.053.301 schwarz

Montage

Der Bausatz umfaßt die folgenden Teile:

Stück	Bestellnr.	Bezeichnung	Stück	Bestellnr.	Bezeichnung
1	700007448	Gepäckplatte	4	151.258	Senkkopfschrauben M6 x 16
1	700007450	Schlossplatte	2	151.100	U-Scheiben Ø17xØ6,5x3mm
1	700007449	Rastplatte	4	150.799	selbstsichernde Muttern M6
2	275001	Gummipuffer	4	151.283	Verschlußstopfen Ø8 mm
			1	330.302	Logo Hepco & Becker ø30mm



Anzugsmomente des Motorradherstellers beachten!
Nach der Montage alle Verschraubungen auf festen Sitz kontrollieren!
Bitte beachten Sie unsere beigefügten Serviceinformationen.



Hepco & Becker GmbH
An der Steinmauer 6
D-66955 Pirmasens
Tel.: 06331 - 1453 - 100
Fax: 06331 - 1453 - 120
eMail: vertrieb@hepco-becker.de
www.hepco-becker.de



Krauser GmbH
An der Steinmauer 6
D-66955 Pirmasens
Tel.: 06331 - 1453 - 250
Fax: 06331 - 1453 - 260
eMail: vertrieb@krauser.de
www.krauser.de



Honda CBR 600 RR
ab Baujahr 2007

Art.-Nr.: 670.915 schwarz

Honda CBR 600 RR
ab Baujahr 2007

Art.-Nr.: 4001.053.301 schwarz

Montage

Vorbereitung der Schlossplatte:

2 x Gummipuffer ① in die vorgesehenen Bohrungen einstecken. Der Nippel, der zur Montagehilfe dient, muß vor der Montage der Schlossplatte bündig mit der Senkung der Schlossplatte abgeschnitten werden.

Montage des Sportracks:

Zwischen Schlossplatte und Gepäckplatte werden 2 U-Scheiben Ø17 x Ø6,5 x 3 mm gefügt.

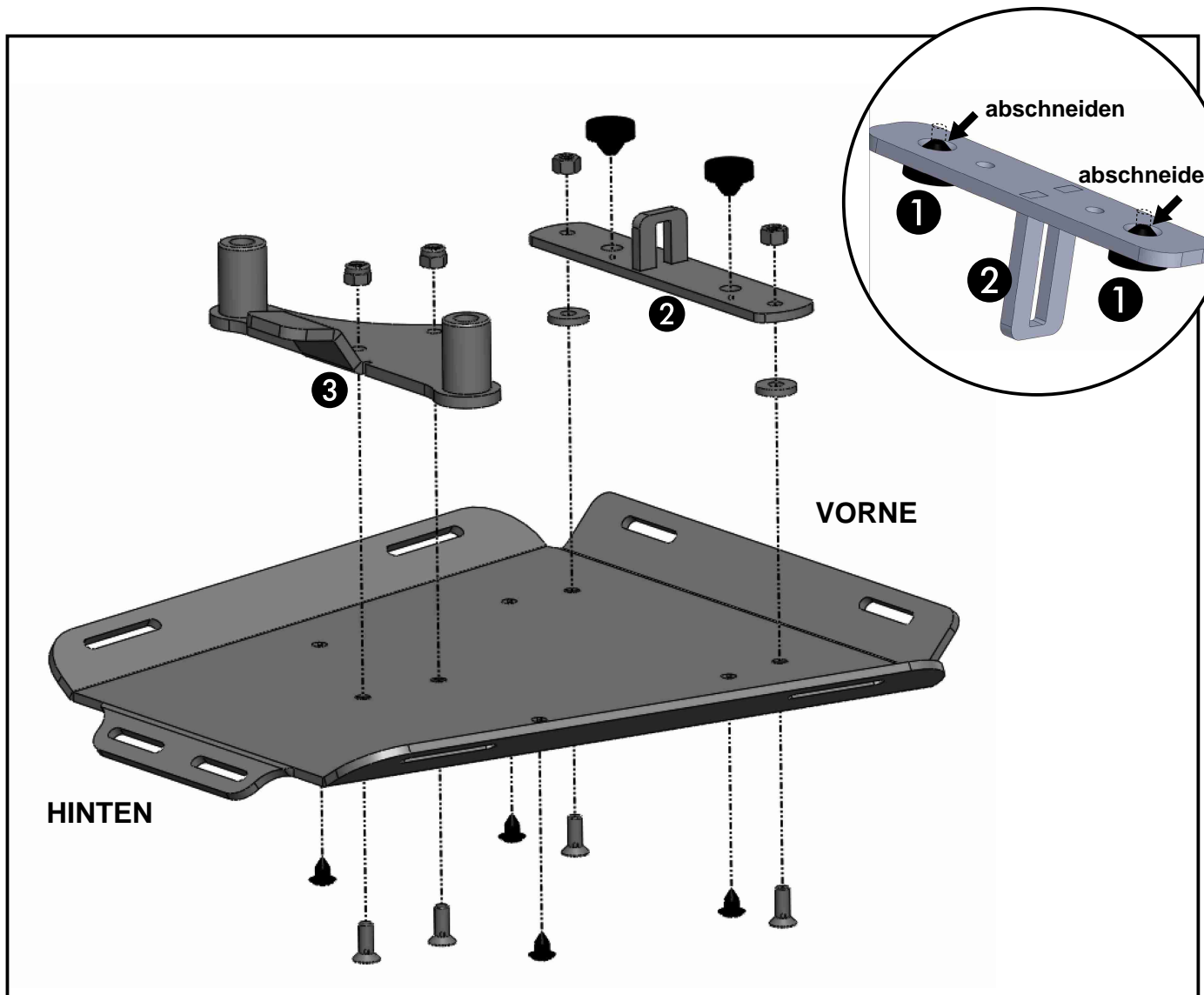
Die Schlossplatte ② wird im vorderen Teil der Gepäckplatte mit den Senkschrauben M6 x 16 und Muttern M6 verschraubt (Einbaurichtung beachten !)

Die Rastplatte ③ wird im hinteren Teil der Gepäckplatte mit den Senkschrauben M6 x 16 und selbstsichernden Mutter M6 verschraubt (Einbaurichtung beachten !)

Die 4 nicht benutzten Bohrungen mit Verschußstopfen verschließen.

Die Befestigung des Sportracks am Motorrad erfolgt in der gleichen Weise wie beim Soziussitz.

Bitte vor dem Fahren den festen Sitz des SPORTRACKS im Schloss kontrollieren !





Honda CBR 600 RR
from date of manufacture 2007

Item.-No.: 670.915 black

Honda CBR 600 RR
from date of manufacture 2007

Item.-No.: 4001.053.301 black

Assembling instructions

The kit includes the following parts:

Quant	item no.	description
1	700007448	sportrack plate
1	700007450	lid plate
1	700007449	holding plate
2	275001	rubber

Quant	item no.	description
4	151.258	countersunk head screw M6 x 16
2	151.100	washer Ø17xØ6,5x3mm
4	150.799	self lock nuts M6
4	151.283	plastic plug Ø8 mm
1	330.302	emblem Hepco & Becker ø30mm



Control all screw connections after the assembling for tightness!
Please notice our enclosed service information.



Hepco & Becker GmbH
An der Steinmauer 6
D-66955 Pirmasens
Tel.: +49 6331 - 1453 - 100
Fax: +49 6331 - 1453 - 120
eMail: vertrieb@hepco-becker.de
www.hepco-becker.de



Krauser GmbH
An der Steinmauer 6
D-66955 Pirmasens
Tel.: +49 6331 - 1453 - 250
Fax: +49 6331 - 1453 - 260
eMail: vertrieb@krauser.de
www.krauser.de



Honda CBR 600 RR
from date of manufacture 2007

Item.-No.: 670.915 black

Honda CBR 600 RR
from date of manufacture 2007

Item.-No.: 4001.053.301 black

Assembling instructions

Preparing of the lid plate:

Put the two rubbers ① into the borings. After that, it is necessary to cut the rubbers so that they are flush with the rear side of the lid plate.

Fastening of the sportrack:

Sandwich washers $\text{Ø}17 \times \text{Ø}6,5 \times 3$ mm between lid plate and sportrack plate.

Fix the lid plate ② at the front part of the sportrack with countersunk head screws M6 x 16 and nuts M6 - notice mounting direction !

Fix the holding plate ③ at the rear part of the sportrack with countersunk head screws M6 x 16 and self lock nuts M6 - notice mounting direction !

Put the plastic plugs into the free borings.

Before driving, control the correct and locked position of the SPORTRACK in the lid of the pillion seat !

