

Universalhalter
Artikel-Nr.:740.003

Halteset für Trinkflaschen
Artikel-Nr.:740.004

2 Liter Kanister mit Universalhalter und Haltewinkel
Artikel-Nr.:740.005



Montage



Seitenkoffer
Topcases
Gepäckträger
Lock it System
Softbags
Aluminiumkoffer
Lederkoffer
Schutzbügel
Hauptständer
Chopper-Parts
Accessoires



Universalhalterset Artikel-Nr.:740.003

bestehend aus:

- 1 Universalhalter
- 4 Linsenkopfschraube M 6 x 16
- 4 Karosseriescheiben $\varnothing 6,4 \times \varnothing 18 \times 1,5\text{mm}$
- 4 Kunstoffscheiben $\varnothing 6,4 \times \varnothing 18 \times 1,5\text{mm}$

Halteset für Trinkflaschen Artikel-Nr.:740.004

bestehend aus:

- 1 740.003 Universalhalterset

zusätzlich:

- 1 740.002 Flaschenhalter
- 2 151.276 Inbusschraube M 5 x 12
- 2 270.112 U-Scheibe $\varnothing 5,4$

Hinweis: Trinkflasche nicht im Lieferumfang

2 Liter Kanister mit Universalhalter und Haltewinkel Artikel-Nr.:740.005

bestehend aus:

- 1 740.003 Universalhalterset
- zusätzlich:
- 1 740.006 Kanister 2 Liter (für Kraftstoffe aller Art)
 - 1 740.007 Haltewinkel
 - 1 740.008 Gurt 16mm für Kanisterbefestigung
 - 4 150.904 Linsenkopfschraube M 6 x 10

Universalhalter
Artikel-Nr.:740.003

Halteset für Trinkflaschen
Artikel-Nr.:740.004

2 Liter Kanister mit Universal-
halter und Haltewinkel
Artikel-Nr.:740.005

Seitenkoffer
Topcases
Gepäckträger
Lock it System
Softbags
Aluminiumkoffer
Lederkoffer
Schutzbügel
Hauptständer
Chopper-Parts
Accessoires



Montage

Der Universalhalter wird mit 4 Schrauben an geeigneter Stelle am Koffer befestigt.
Im Koffer müssen dazu 4 Bohrungen mit 7mm Durchmesser gebohrt werden. Bitte unbedingt die beiliegende Bohrschablone verwenden. Den Universalhalter als Bohrhilfe zu verwenden, kann die Gewinde beschädigen.

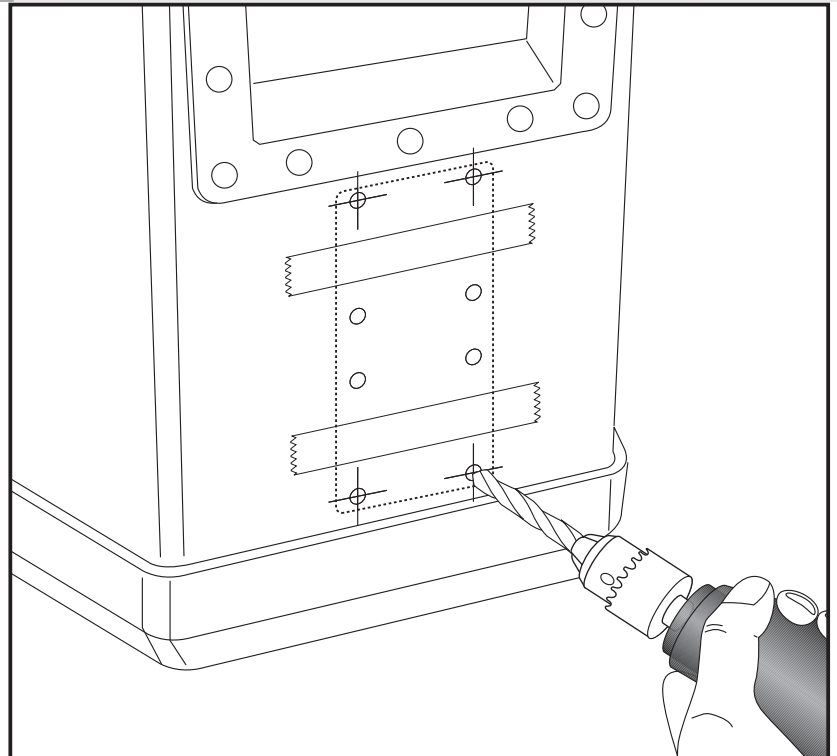
Hinweis:
Bei eigenem Ausdruck der Montageanleitung ist unbedingt darauf zu achten, dass die Schablone in Originalgröße 100% gedruckt wird, ohne Anpassung an die Druckränder des verwendeten Druckers.

Nach dem Bohren die Bohrungen innen und aussen leicht ansenken



Ø 7 mm

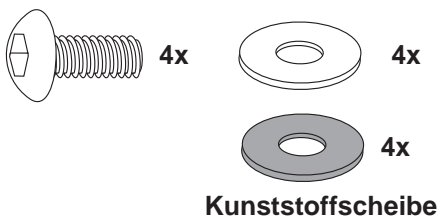
1



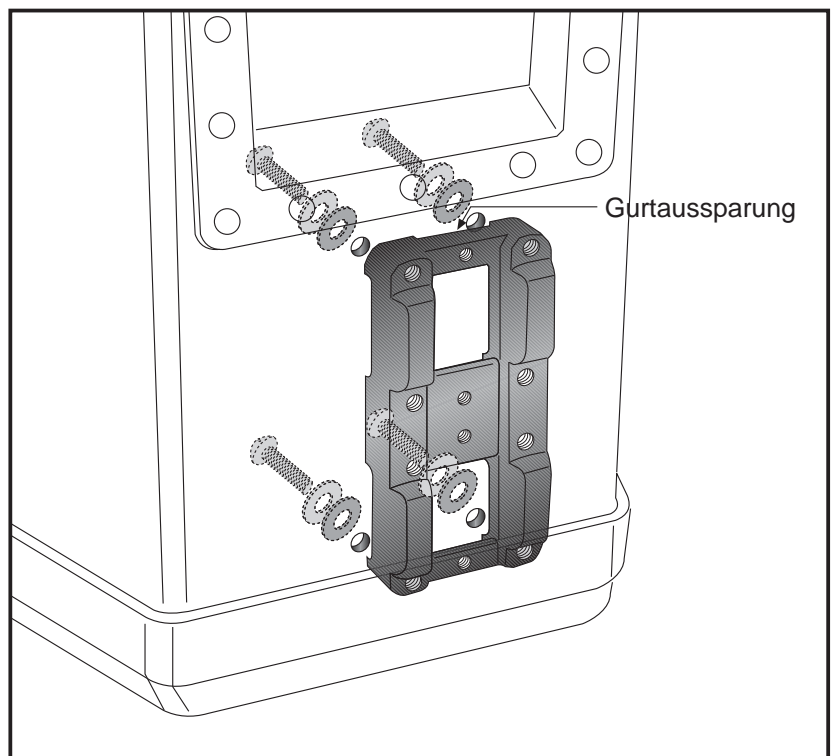
Der Universalhalter wird mit den Linsenkopfschrauben M 6 x 16, den Karoseriescheiben Ø6,4 x Ø18 x 1,5mm und den Kunstscheiben Ø6,4 x Ø18 x 1,5mm von innen verschraubt.

Die Schraubverbindungen mit Schraubensicherung zusätzlich sichern.

Darauf achten, dass die Seite des Universalhalters mit der Gurtaussparung nach oben zeigt.



2



Universalhalter
Artikel-Nr.:740.003

Halteset für Trinkflaschen
Artikel-Nr.:740.004

2 Liter Kanister mit Universalhalter und Haltewinkel
Artikel-Nr.:740.005

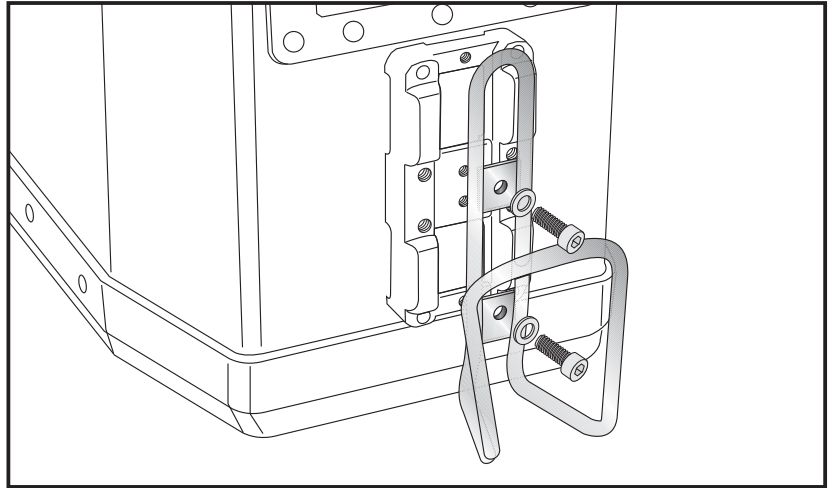
Seitenkoffer
Topcases
Gepäckträger
Lock it System
Softbags
Aluminiumkoffer
Lederkoffer
Schutzbügel
Hauptständer
Chopper-Parts
Accessoires



Montage

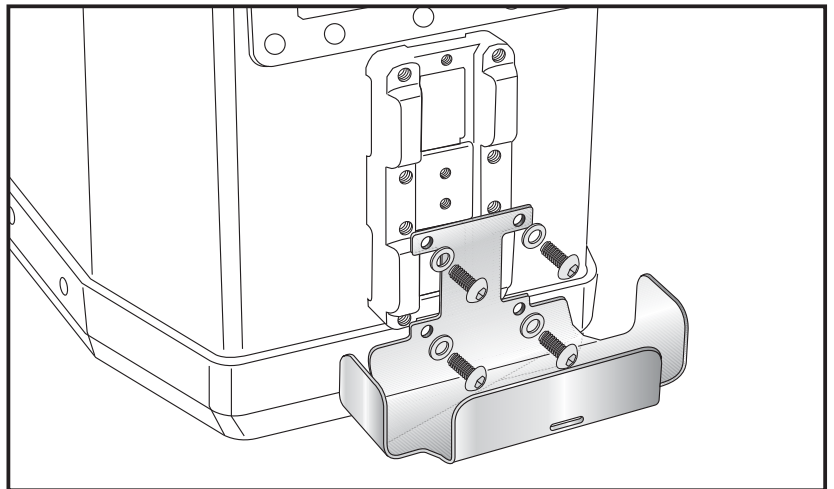
Halteset für Trinkflaschen

Der Flaschenhalter wird mit den Inbusschrauben M 5 x 12 und U-Scheiben \varnothing 5,4 verschraubt. Die Schraubverbindungen mit Schraubensicherung zusätzlich sichern.

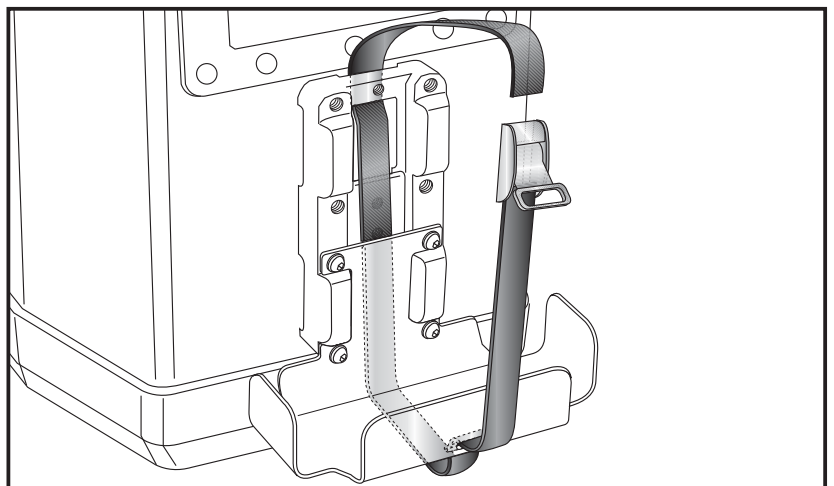


2 Liter Kanister mit Universalhalter und Haltewinkel

Der Haltewinkel wird mit den Linsenkopfschrauben M 6 x 10 verschraubt. Die Schraubverbindungen mit Schraubensicherung zusätzlich sichern.



Anschließend den Gurt wie dargestellt einfädeln und den Tank einsetzen. Gurt schliessen.



Universalhalter
Artikel-Nr.:740.003

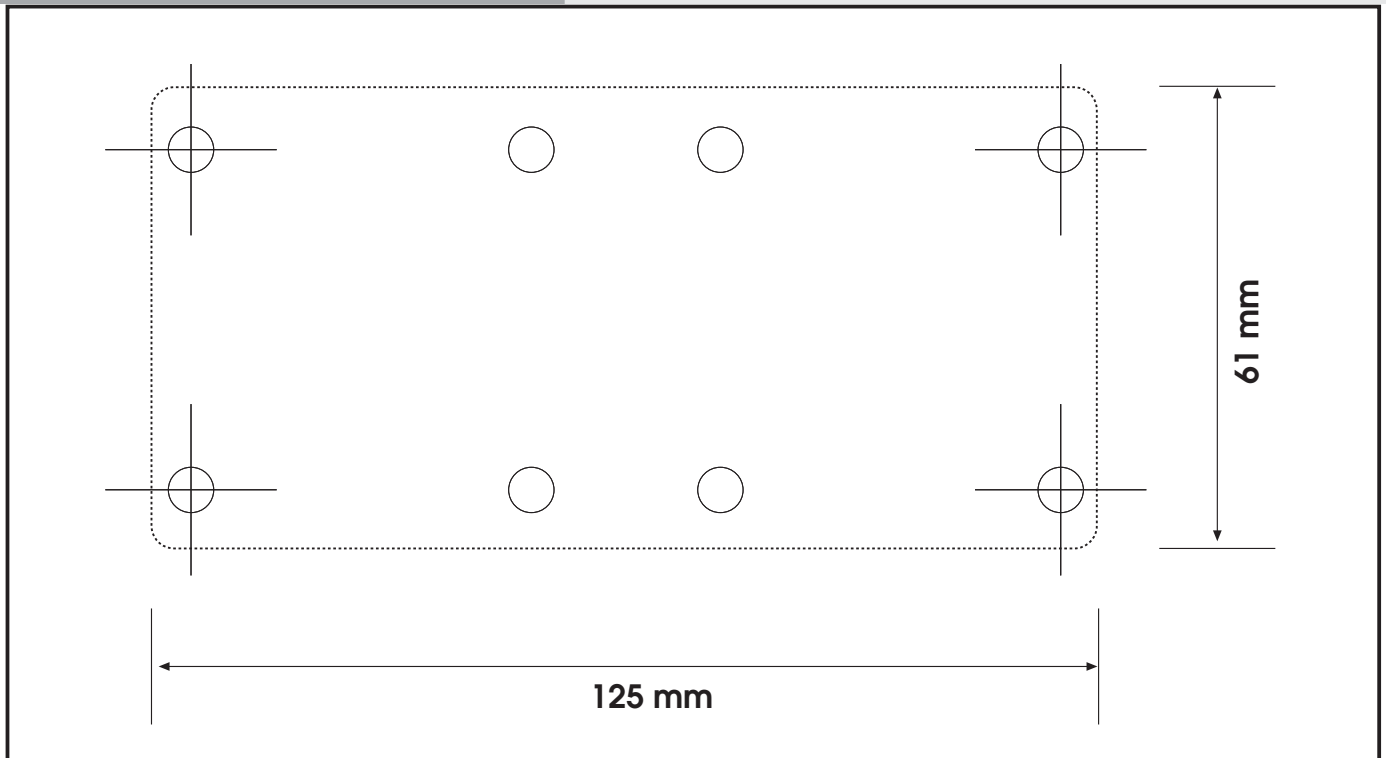
Halteset für Trinkflaschen
Artikel-Nr.:740.004

2 Liter Kanister mit Universal-
halter und Haltewinkel
Artikel-Nr.:740.005

Seitenkoffer
Topcases
Gepäckträger
Lock it System
Soffbags
Aluminiumkoffer
Lederkoffer
Schutzbügel
Hauptständer
Chopper-Parts
Accessoires



Bohrschablone



Hinweis:

Bei eigenem Ausdruck der Montageanleitung ist unbedingt darauf zu achten, dass die Schablone in Originalgröße 100% gedruckt wird, ohne Anpassung an die Druckränder des verwendeten Druckers. Deshalb nach dem Ausdruck und vor dem Bohren bitte prüfen, ob der Ausdruck der Bohrschablone die oben angegebenen Maße aufweist.

Nach der Montage alle Verschraubungen auf festen Sitz kontrollieren!



Hepco & Becker GmbH
An der Steinmauer 6

D-66955 Pirmasens

Tel.: 06331 - 1453 - 100

Fax: 06331 - 1453 - 120

eMail: vertrieb@hepco-becker.de

www.hepco-becker.de

Universal holder
Item-no.:740.003

Holder for bottles
Item-no.:740.004

2 litre canister with universal
holder and holding plate
Item-no.:740.005

Side cases

Top cases

luggage frames

Lock it system

Softbags

Aluminium luggage

Leather luggage

Protection bars

Center stands

Chopper parts

Accessories



Assembling instructions



Universal holder Item-no.: 740.003

The kit includes the following parts:

- 1 universal holder
- 4 filister head screw M 6 x 16
- 4 body washer $\varnothing 6,4 \times \varnothing 18 \times 1,5\text{mm}$
- 4 plastic washer $\varnothing 6,4 \times \varnothing 18 \times 1,5\text{mm}$



Holder for bottles Item-no.: 740.004

The kit includes the following parts:

- 1 740.003 universal holder kit
- and:
- 1 740.002 holder for bottles
 - 2 151.276 allen screw M 5 x 12
 - 2 270.112 washers $\varnothing 5,4$

Notice: the bottle is not included in this kit.



2 litre canister with universal holder and holding plate

Item-no.: 740.005

The kit includes the following parts:

- 1 740.003 universal holder kit
- and:
- 1 740.006 canister 2 litres (for fuel only)
 - 1 740.007 holding plate
 - 1 740.008 strap 16mm
 - 4 150.904 filister head screw M 6 x 10

Universal holder
Item-no.:740.003

Holder for bottles
Item-no.:740.004

2 litre canister with universal
holder and holding plate
Item-no.:740.005

- Side cases
- Top cases
- luggage frames
- Lock it system
- Softbags
- Aluminium luggage
- Leather luggage
- Protection bars
- Center stands
- Chopper parts
- Accessories



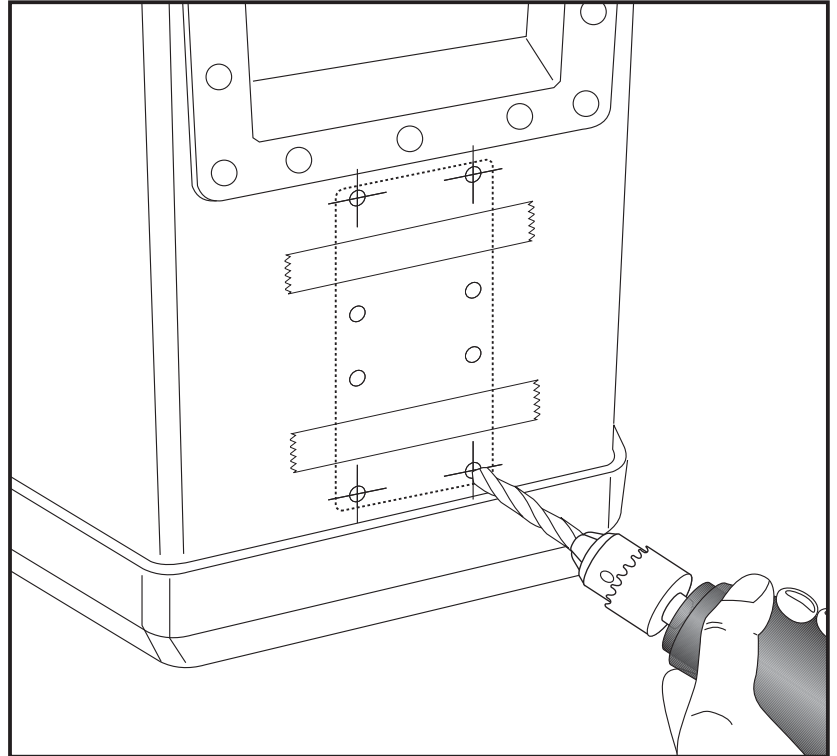
Assembling instructions

Drilling holes for fastening of the universal
adapter:

Cut out the drilling-pattern and put it on
the choosen position of a side case.
Drill at the marked points with 7 mm
borer.
Do not use the universal holder as a
drilling pattern - this can damage the
threaded holes.



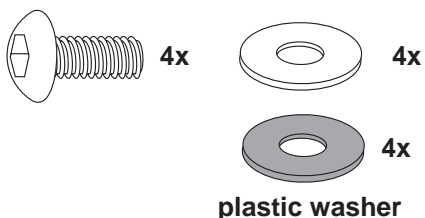
1



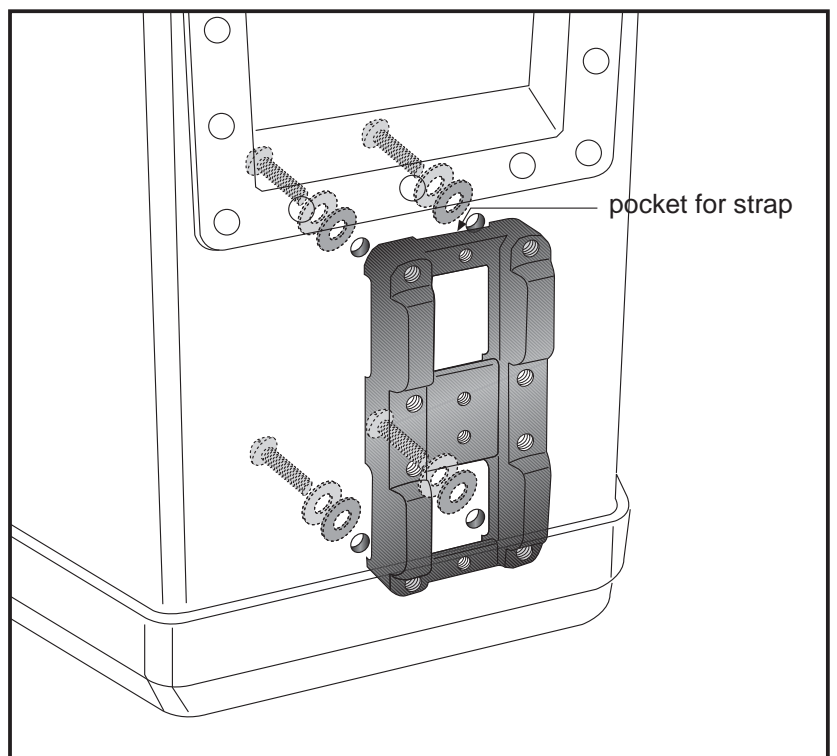
Fastening of the universal holder:

from inside to outside with filister head
screws M6 x 16, body washers ø6,4 x
ø18 x 1,5mm and plastic washers ø6,4
x ø18 x 1,5mm.

The side with the pocket for the strap
must be on top.



2



Universal holder
Item-no.:740.003

Holder for bottles
Item-no.:740.004

2 litre canister with universal
holder and holding plate
Item-no.:740.005

Side cases

Top cases

Luggage frames

Lock it system

Softbags

Aluminium luggage

Leather luggage

Protection bars

Center stands

Chopper parts

Accessories

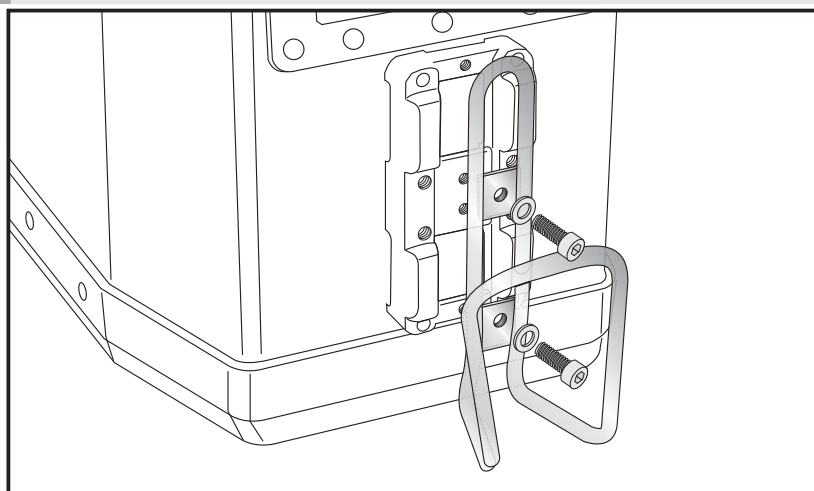


Assembling instructions

Holder for bottles

Fix the holder with allen screws M 5 x 12 and washers \varnothing 5,4.

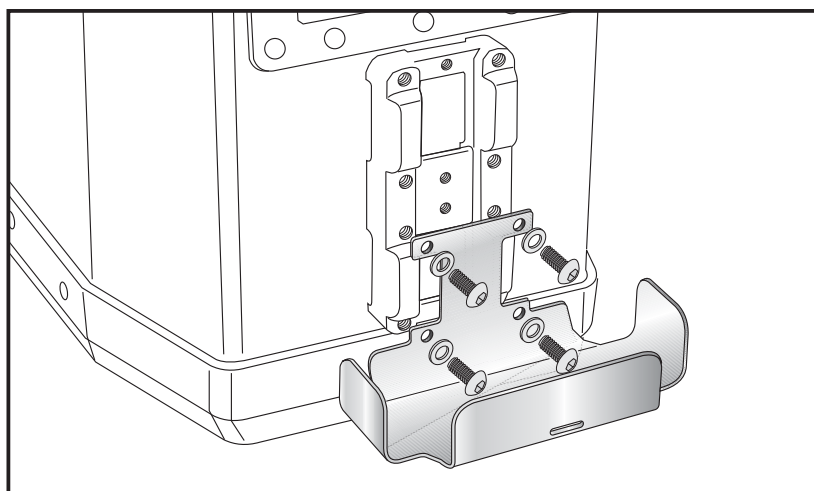
Medium strength liquid thread-locker should be used to secure the screws.



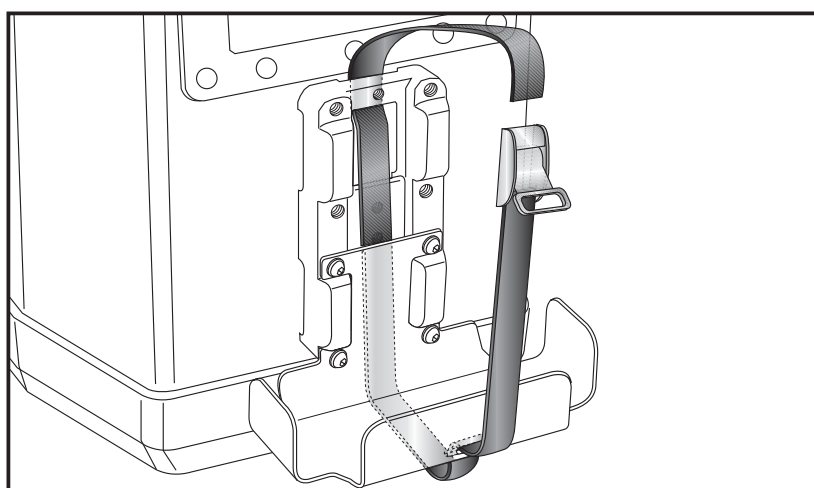
2 litre canister with universal holder and holding plate

Fix the holding plate with filister head screws M 6 x 10.

Medium strength liquid thread-locker should be used to secure the screws.



To fix the canister, use the strap as shown in the drawing.



Universal holder
Item-no.:740.003

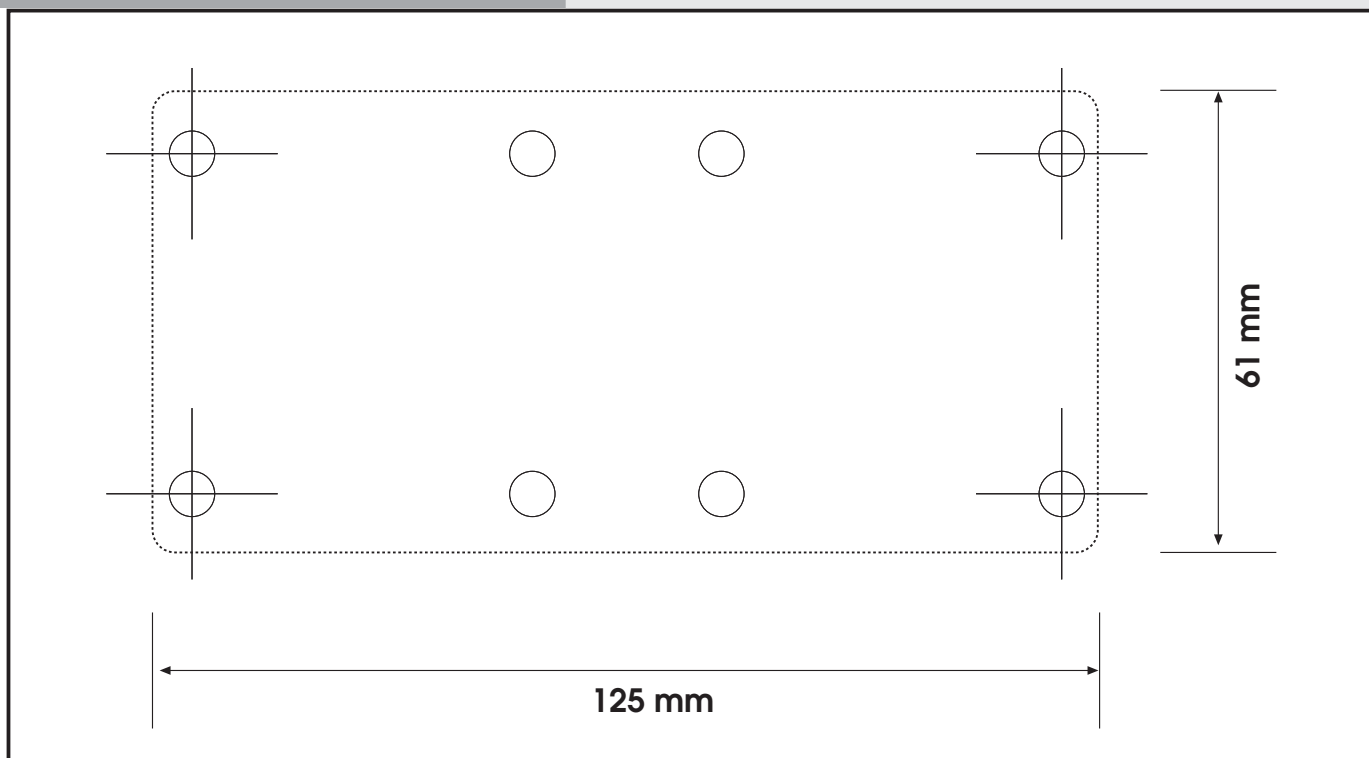
Holder for bottles
Item-no.:740.004

2 litre canister with universal
holder and holding plate
Item-no.:740.005

Side cases
Top cases
luggage frames
Lock it system
Softbags
Aluminium luggage
Leather luggage
Protection bars
Center stands
Chopper parts
Accessories



Drilling pattern



Notice:

When printing the assembling instruction it is absolutely necessary to print 100% size with no change. After printing out the drilling pattern, control if your print has the sizes shown in the drawing above.

Control all screw connections after the assembling for tightness!



Hepco & Becker GmbH
An der Steinmauer 6
D-66955 Pirmasens
Germany

Tel.: +49 6331 - 1453 - 100
Fax: +49 6331 - 1453 - 120
eMail: vertrieb@hepco-becker.de
www.hepco-becker.de