

Artikel-Nr.: 625.717 chrom

1

Montage

Der Bausatz umfaßt die folgenden Teile:

Stück	Bestellnr.	Bezeichnung	Stück	Bestellnr.	Bezeichnung
2	150.540HB	C-Bow chrom	2	151.209	Sechskantschrauben 3/8 x 16 x 75
1	713.205HB	Halteadapter vorne links	2	151.210	Sechskantschrauben 3/8 x 16 x 35
1	713.206HB	Halteadapter vorne rechts	8	150.892	Sechskantschraube M6 x 20
1	713.207HB	Halteadapter hinten links	8	150.809	U-Scheibe ø6,4
1	713.208HB	Halteadapter hinten rechts	4	150.811	U-Scheibe ø10,5
2	151.248	Distanz ø18 x 11 x 45mm	8	150.893	U-Scheibe ø17 x ø6,4 x 3mm

Vorbereitung:

Die Verschraubung erfolgt links und rechts an der Chromleiste.
Immer erst eine Seite fertigstellen, dann die andere.

Die Blinker demontieren, die Sitzbank abnehmen und den Bügel der Rückenlehne demontieren.



Ziehen sie alle zugänglichen Schrauben zuerst nur locker an. Nachdem alles montiert ist, werden die Schrauben dann auf das entsprechende Anzugsmoment festgezogen.

Dadurch wird sichergestellt, dass das Produkt spannungsfrei angebaut ist.

Schrauben zusätzlich mit Sicherungsmittel sichern. Anzugsmomente des Motorradherstellers beachten!

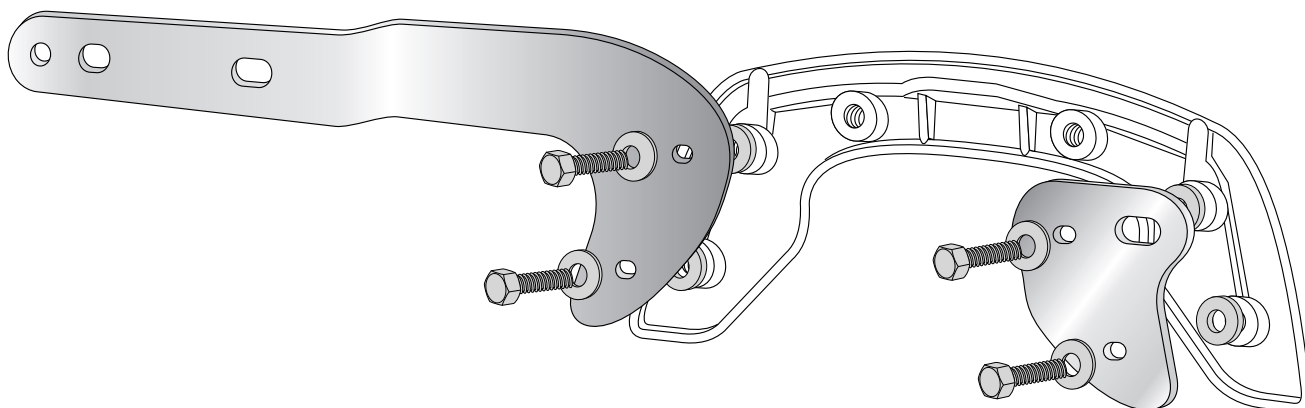
Hepco & Becker GmbH
An der Steinmauer 6
66955 Pirmasens
Germany

Tel: +49 (0) 6331 1453 100
Fax: +49 (0) 6331 1453 120
e-mail: vertrieb@hepco-becker.de
Internet: www.hepco-becker.de



Montage

- 1** Die beiden Halteadapter wie gezeigt am C-Bow anbringen.
Hierzu die Sechskantschrauben M6 x 20 mit U-Scheiben $\varnothing 6,4$ verwenden.
Zwischen C-Bow und Halteadaptern wird jeweils eine U-Scheibe $\varnothing 17 \times \varnothing 6,4 \times 3\text{mm}$ positioniert.

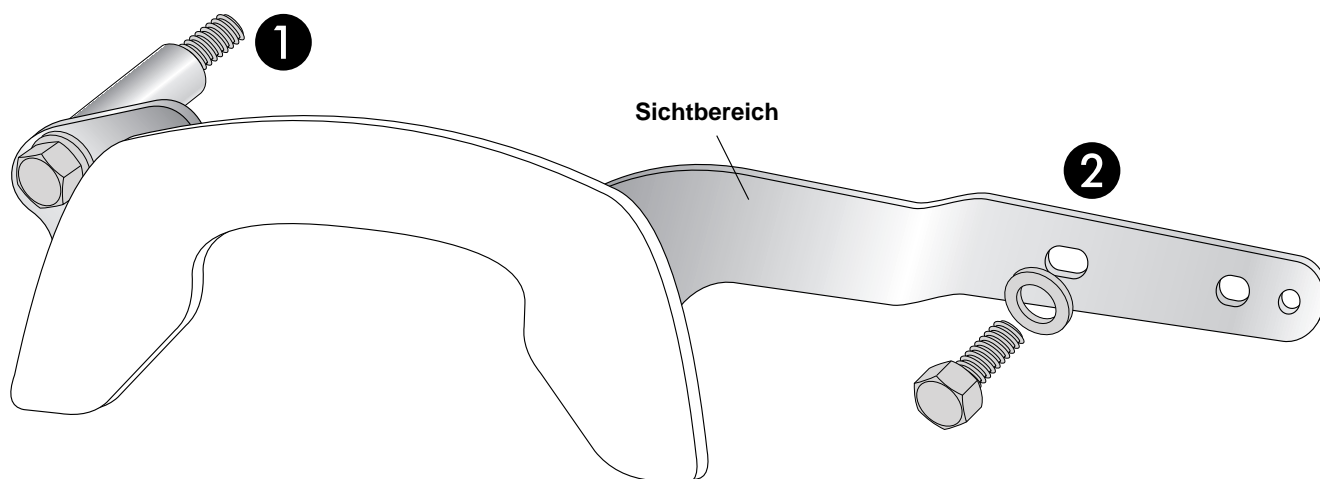


HINWEIS - Polierte Seite der Halteadapter jeweils nach aussen (Sichtbereich, siehe unten) montieren.

- 2** Den C-Bow Packtaschenhalter mit den montierten Halteadaptern an den freien Bohrungen der Chromleiste am Fahrzeug verschrauben. Hierzu die Sechskantschrauben $3/8 \times 16 \times 35$ mit U-Scheiben $\varnothing 10,5$ verwenden. ① Zwischen Halteadaptern und Chromleiste jeweils eine Distanz $\varnothing 18 \times 11 \times 45\text{mm}$ einfügen.

② Hier erfolgt die Verschraubung zusammen mit dem Bügel der Rückenlehne.
Hierzu die Sechskantschrauben $3/8 \times 16 \times 75$ mit U-Scheiben $\varnothing 10,5$ verwenden.

Alle Verschraubungen festziehen.



← FAHRTRICHTUNG

Die Blinker werden an den freien Bohrungen des Halteadapters mit der Originalbefestigung angebaut.

Item-No.: 625.717 chrome

Assembling instructions

The kit includes the following parts:

Quant	item no.	description	Quant	item no.	description
2	150.540HB	C-Bow chrome	2	151.209	hexagon bolt 3/8 x 16 x 75
1	713.205HB	front adapter left	2	151.210	hexagon bolt 3/8 x 16 x 35
1	713.206HB	front adapter right	8	150.892	hexagon bolt M6 x 20
1	713.207HB	rear adapter left	8	150.809	washer \varnothing 6,4
1	713.208HB	rear adapter right	4	150.811	washer \varnothing 10,5
2	151.248	spacer \varnothing 18 x 11 x 45mm	8	150.893	washer \varnothing 17 x \varnothing 6,4 x 3mm

Preparing:

Fixing points are left and right at the chrome bar. Do it side by side, not both sides at the same time.
Blinker remain in their original position.
Dismantle seat and the bow of the backrest.



Tip:

Fit all parts and screw on not too strong.
After mounting all parts, the screws should be tightened to the torque specified.
This guarantees, that the kit is mounted without tension.

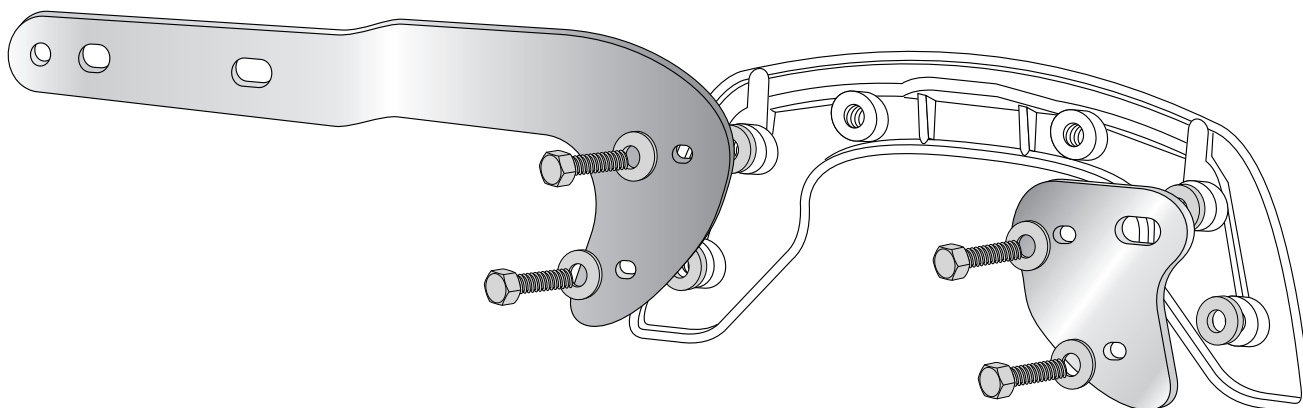
Hepco & Becker GmbH
An der Steinmauer 6
66955 Pirmasens
Germany

Tel: +49 (0) 6331 1453 100
Fax: +49 (0) 6331 1453 120
e-mail: vertrieb@hepco-becker.de
Internet: www.hepco-becker.de



Assembling instructions

- 1** Mount the two adapters to the C-Bow as shown.
Use hexagon bolts M6 x 20 with washer $\varnothing 6,4$.
Sandwich washers $\varnothing 17 \times \varnothing 6,4 \times 3\text{mm}$.

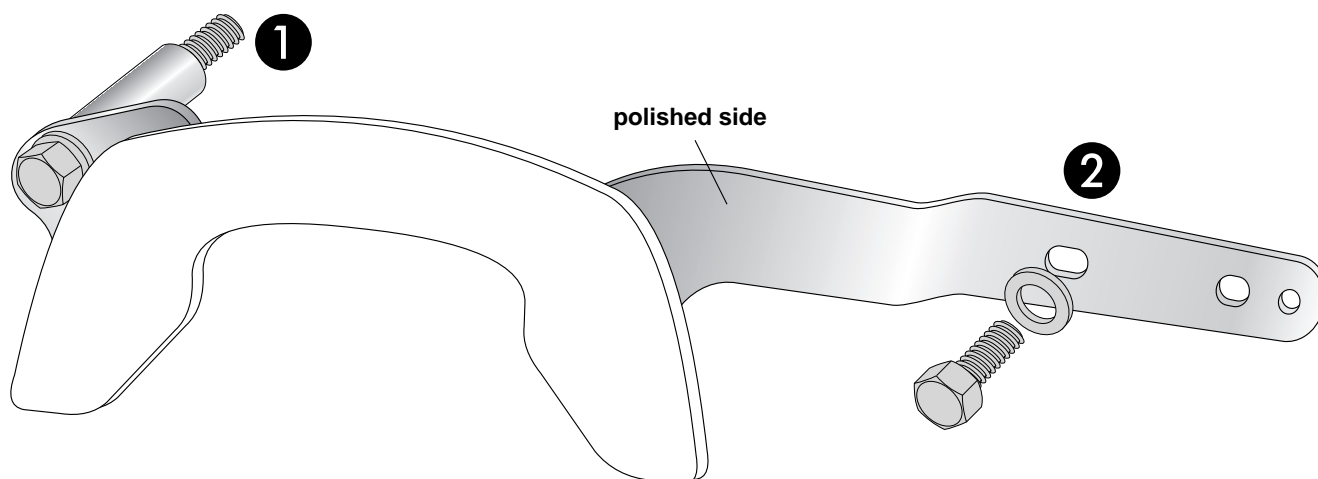


NOTICE - the polished side of the adapters should be outside (see below)

- 2** ① Fix the C-Bow with mounted adapters at the chrome bar of the bike.
Use hexagon bolts $3/8 \times 16 \times 35$ with washer $\varnothing 10,5$.
Sandwich spacer $\varnothing 18 \times 11 \times 45\text{mm}$.

② Mounting together with the bow of the backrest.
Use hexagon bolts $3/8 \times 16 \times 75$ with washer $\varnothing 10,5$.

Now, all screws should be tightened
to the torque specified.



← **DRIVING DIRECTION**

Fix the blinkers to the adapter with original screws.