

Montage

Der Bausatz umfaßt die folgenden Teile:

Stück	Bestellnr.	Bezeichnung	Stück	Bestellnr.	Bezeichnung
2	150.540HB	C-Bow chrom	2	150.825	Distanz ø18 x 9 x 20mm
1	702.267	Halteadapter vorne links	2	150.821	Distanz ø18 x 9 x 18mm
1	702.268	Halteadapter vorne rechts	8	151.245	Distanz ø18 x 7 x 10mm
1	702.269	Halteadapter hinten links	4	150.843	Sechskantschraube M8 x 40
1	702.270	Halteadapter hinten rechts	8	150.831	Sechskantschraube M6 x 30
			8	150.809	U-Scheibe ø6,4
			4	150.810	U-Scheibe ø8,4

Vorbereitung:

Die Verschraubung erfolgt links und rechts an der Chromleiste.
Tipp: Chromleiste mit Klebeband fixieren.

Die Blinker verbleiben in der Originalposition.



Ziehen sie alle zugänglichen Schrauben zuerst nur locker an. Nachdem alles montiert ist, werden die Schrauben dann auf das entsprechende Anzugsmoment festgezogen. Dadurch wird sichergestellt, dass das Produkt spannungsfrei angebaut ist. Schrauben zusätzlich mit Sicherungsmittel sichern. Anzugsmomente des Motorradherstellers beachten!

Hepco & Becker GmbH
An der Steinmauer 6
66955 Pirmasens
Germany

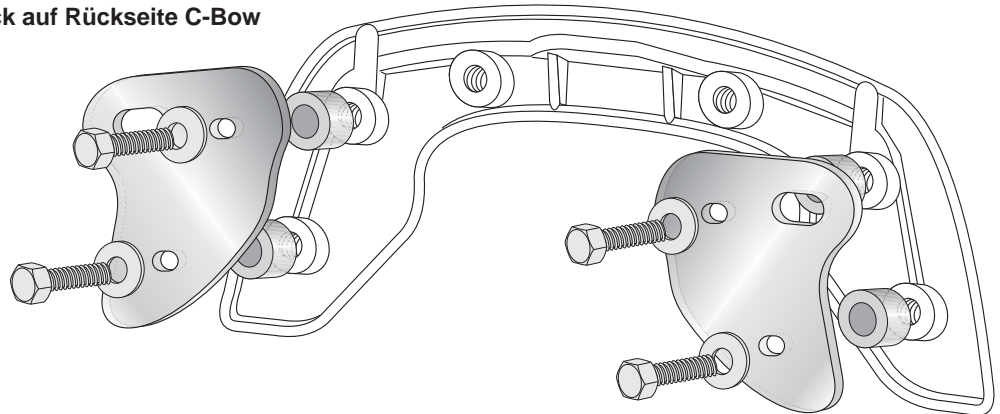
Tel: +49 (0) 6331 1453 100
Fax: +49 (0) 6331 1453 120
e-mail: vertrieb@hepco-becker.de
Internet: www.hepco-becker.de



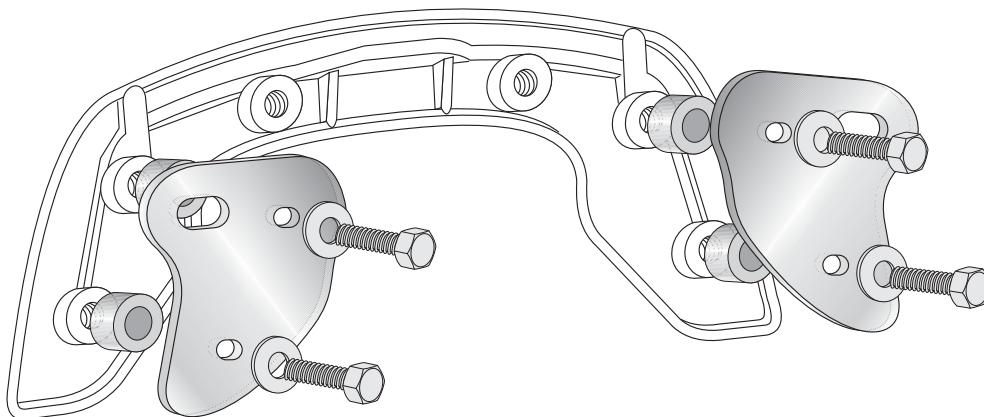
Montage

- 1** Die beiden Halteadapter wie gezeigt am C-Bow anbringen.
Hierzu die Sechskantschrauben M6 x 30 mit U-Scheiben $\varnothing 6,4$ verwenden.
Zwischen C-Bow und Halteadapter wird jeweils eine Distanz $\varnothing 18 \times 7 \times 10\text{mm}$ positioniert.
HINWEIS - Polierte Seite der Halteadapter jeweils nach aussen (Sichtbereich, siehe unten) montieren.

RECHTE SEITE - Blick auf Rückseite C-Bow

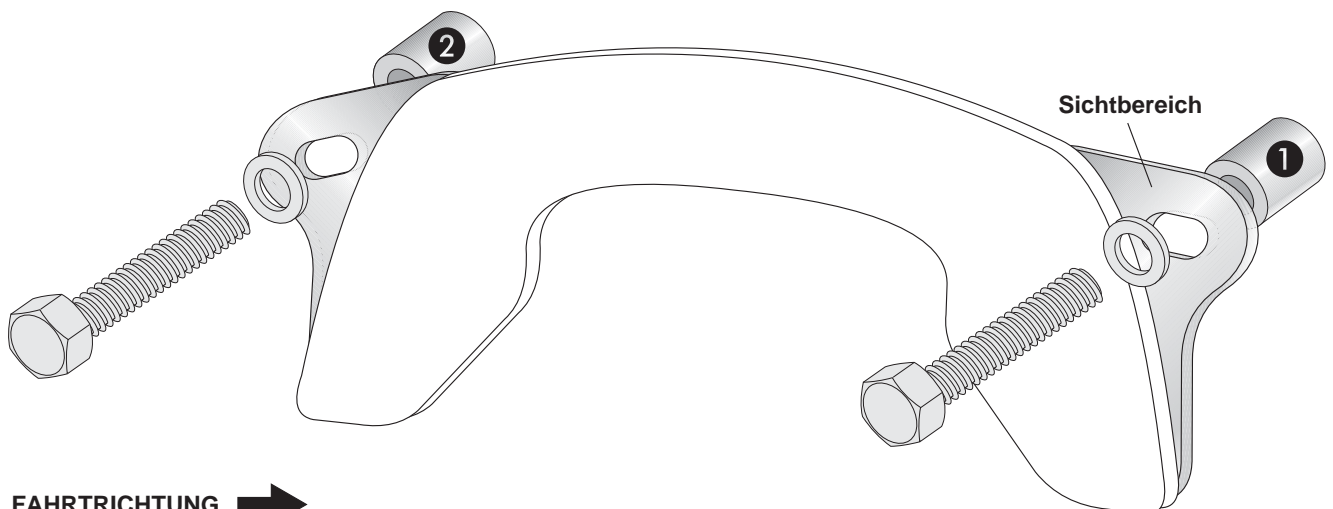


LINKE SEITE - Blick auf Rückseite



- 2** Den C-Bow mit den montierten Halteadaptoren an den freien Bohrungen der Chromleiste am Fahrzeug verschrauben. Hierzu die Sechskantschrauben M8 x 40 mit U-Scheiben $\varnothing 8,4$ verwenden.
Zwischen Halteadaptoren und Chromleiste vorne ① jeweils eine Distanz $\varnothing 18 \times 9 \times 20\text{mm}$ einfügen, hinten ② eine Distanz $\varnothing 18 \times 9 \times 18\text{mm}$.

Alle Verschraubungen festziehen.



Assembling instructions

The kit includes the following parts:

Quant	item no.	description	Quant	item no.	description
2	151.540HB	C-Bow chrome	2	150.825	spacer $\varnothing 18 \times 9 \times 20\text{mm}$
1	702.267	front adapter left	2	150.821	spacer $\varnothing 18 \times 9 \times 18\text{mm}$
1	702.268	front adapter right	8	151.245	spacer $\varnothing 18 \times 7 \times 10\text{mm}$
1	702.269	rear adapter left	4	150.843	hexagon bolt M8 x 40
1	702.270	rear adapter right	8	150.831	hexagon bolt M6 x 30
			8	150.809	washer $\varnothing 6,4$
			4	150.810	washer $\varnothing 8,4$

Preparing:

C-Bow adapters will be fixed left and right at the chrome bar.

Tip: Fix chromed bar with tape at the fender before removing the screws.

Blinkers remain in their original position.



Tip:

Fit all parts and screw on not too strong.
After mounting all parts, the screws should be tightened to the torque specified.
This guarantees, that the kit is mounted without tension.

Hepco & Becker GmbH
An der Steinmauer 6
66955 Pirmasens
Germany

Tel: +49 (0) 6331 1453 100
Fax: +49 (0) 6331 1453 120
e-mail: vertrieb@hepco-becker.de
Internet: www.hepco-becker.de



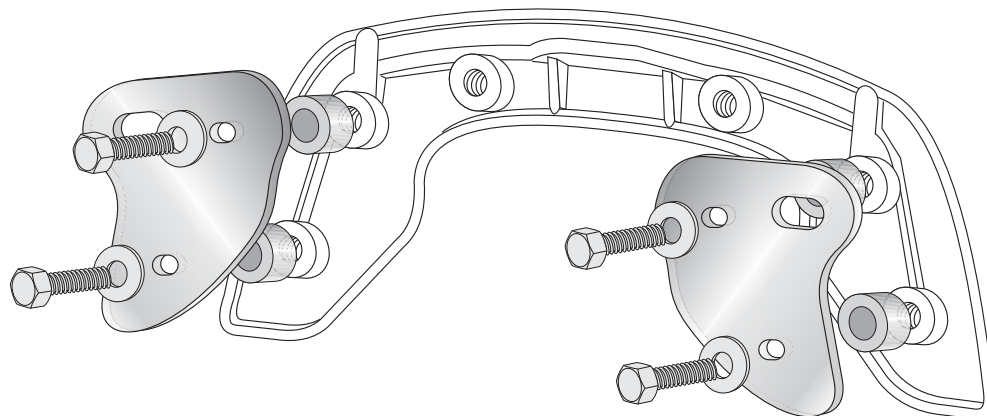
Assembling instructions

2

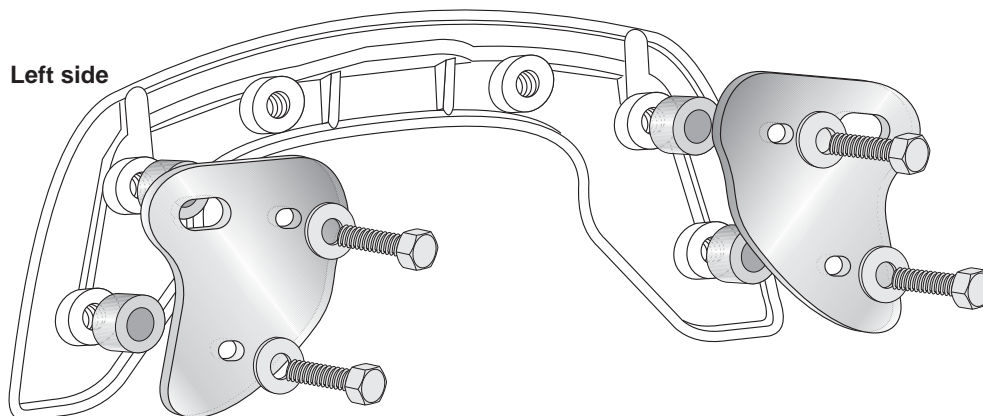
- 1** Mount the two adapters to the C-Bow as shown.
Use hexagon bolts M6 x 30 with washer $\varnothing 6,4$.
Sandwich spacers $\varnothing 18 \times 7 \times 10\text{mm}$.

NOTICE - the polished side of the adapters should be outside (see below)

Right side



Left side



- 2** Fix the C-Bow with mounted adapters at the chrome bar of the bike.
Use hexagon bolts M8 x 40 with washer $\varnothing 8,4$.

- ① Sandwich spacer $\varnothing 18 \times 9 \times 20\text{mm}$.
- ② Sandwich spacer $\varnothing 18 \times 9 \times 18\text{mm}$.

Now, all screws should be tightened to the torque specified.

