

Anbauanleitung:
Schutzbügel für Honda Africa Twin
SBL.01.084.100



Sehr geehrter SW-MOTECH Kunde

Wir freuen uns, daß Sie sich für eines unserer Produkte und somit für Qualität und innovative Technik entschieden haben.

Dieser qualitativ hochwertige Schutzbügel schützt Ihr Fahrzeug vor Beschädigungen. Er ist durch seine konstruktiven Merkmale paßgenau und daher einfach zu montieren.

Die stabile Stahlrohrkonstruktion bietet eine optimale Schutzwirkung bei einem Sturz oder beim Umkippen für Fahrer und Motorrad.

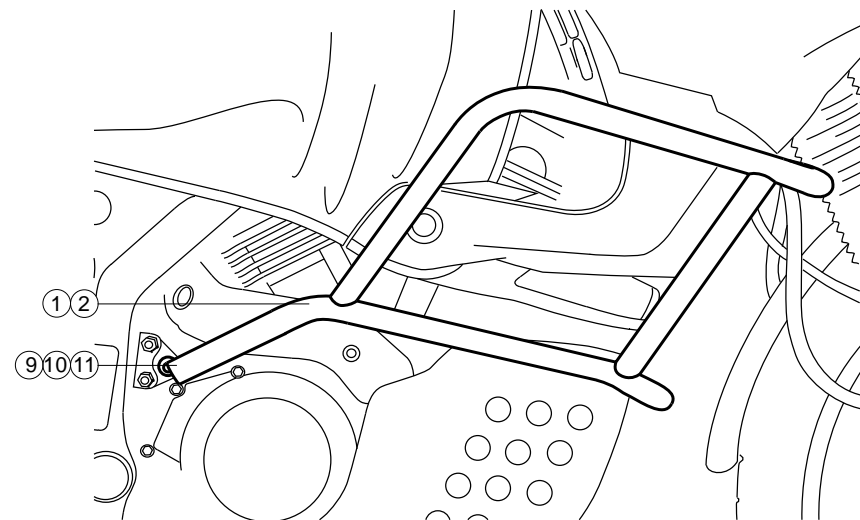
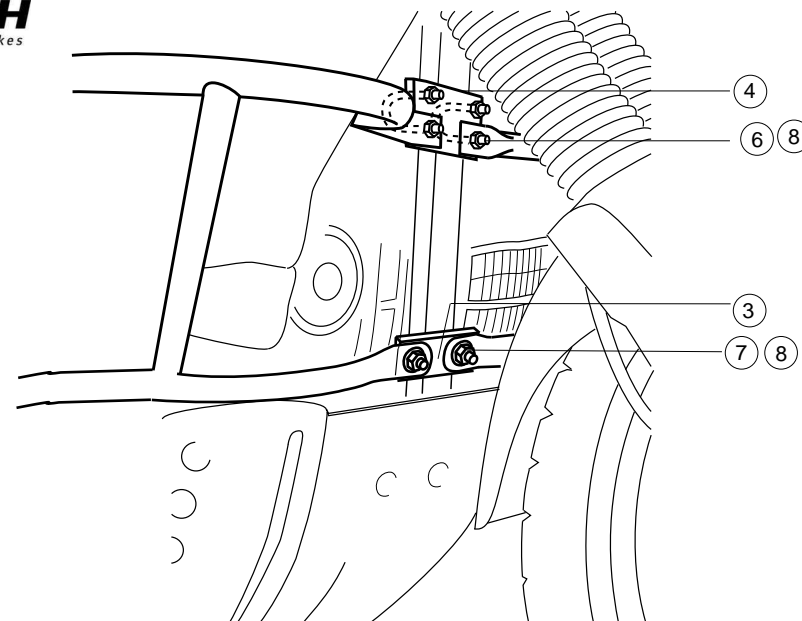
Die Oberfläche ist pulverbeschichtet und somit wirkungsvoll vor Korrosion geschützt.

Inhalt der Packung

Pos.	Bezeichnung		Anzahl
1.	Schutzbügel links	SBL.01.084.901	1
2.	Schutzbügel rechts	SBL.01.084.902	1
3.	Anschraubplatte unten	SBL.01.031.002 - Pos 1	1
4.	Anbauplatte	SBL.01.084.002 - Pos 1	1
5.			
6.	Bügelschraube M8	SBL.01.084.002 - Pos 2	2
7.	Büfelschraube M8	SBL.01.031.001	1
8.	Mutter M8 m. Bund	DIN 6927	6
9.	Schraube M10x260	DIN 912	1
10.	Mutter M10 m. Bund	DIN 6927	1
11.	U-Scheibe A10,5	DIN 125	1

Hinweis: Anbauanleitung vor Montage sorgfältig lesen.

1. Lösen und herausziehen der Motorhalteschrauben Schlüsselweite 14 oberhalb der Fußraste. Beim Einbauen die Originalschraube durch Positionsnummern 9,10,11 ersetzen.
2. Bügelschraube M8 um beide unteren Kühlerhalterungen des Rahmens legen.
3. Aufsetzen der Anbauplatte und leichtes Anziehen der beiden oberen Muttern der Anbauplatte.
4. Rechteckige Bügelschraube unten in das Rahmenzentralrohr legen und Anschraubplatte unten aufsetzen.
5. Anbau der beiden Schutzbügel. Dabei Schutzbügel zuerst unten, dann an die Anbauplatte oben und zuletzt an die Motorhalteschrauben anbauen.
6. Alle Schrauben und Muttern festziehen. Zum Klemmen der Schellen, Schrauben verwenden und ebenfalls mit Schraubensicherung einkleben.
7. Alle Schrauben und Verbindungen auf richtigen Sitz prüfen.



Das SW-MOTECH Team wünscht Ihnen eine gute Fahrt !

SW-MOTECH GmbH & CO. KG
Auf der Neustadt 16
35282 Rauschenberg
-Germany-
Tel.: ++49 (0) 6425/820 280
Fax: ++49 (0) 6425/820 281