

Gepäckbrücke Alu-Rack

BMW F650 GS Modell 2008
BMW F700 GS
Art.-Nr.: 650.652 01 01 schwarz

BMW F800 GS
Art.-Nr.: 650.653 01 01 schwarz

Montage

Der Bausatz umfaßt die folgenden Teile:
Stück Bestellnr. Bezeichnung

1	799.901HB	Alu-Rack
1	799.902HB	TC-Bügel für Alu-Rack
1	799.903HB	Abdeckplatte für Rack
1	705.255HB	Adapterplatte
4	150.885	Inbusschrauben M6 x12
4	150.762	Inbusschrauben M6 x18
2	150.809	U-Scheiben ø6,4
2	150.164	Viereck-Scheiben 20 x 20 x ø6,4
4	150.913	Senkinbusschrauben M8 x 50
4	151.151	Senkinbusschrauben M8 x 70
2	151.066	Alu-Distanzen ø15 x ø9 x 30
2	151.152	Alu-Distanzen ø15 x ø9 x 45

Seitenkoffer
Topcases
Gepäckträger
Lock it System
Softbags
Aluminiumkoffer
Lederkoffer
Schutzbügel
Hauptständer
Chopper-Parts
Quad-Parts
Accessoires



Anzugsmomente des Motorradherstellers beachten!
Nach der Montage alle Verschraubungen auf festen Sitz kontrollieren!
Bitte beachten Sie unsere beigefügten Serviceinformationen.

Als weiteres Zubehör lieferbar:
Motorschutzbügel
Kofferträger, Lock it System (abnehmbar)
Lampenschutzgitter

für BMW F650/700 GS:
Art.-Nr.: 502.935 00 01
Art.-Nr.: 650.652 00 01
Art.-Nr.: 700.652 00 01

für BMW F800 GS:
Art.-Nr.: 502.936 00 01
Art.-Nr.: 650.653 00 01
Art.-Nr.: 700.653 00 01



Hepco & Becker GmbH
An der Steinmauer 6
D-66955 Pirmasens

Tel.: 06331 - 1453 - 100
Fax: 06331 - 1453 - 120
eMail: vertrieb@hepco-becker.de
www.hepco-becker.de

Gepäckbrücke Alu-Rack

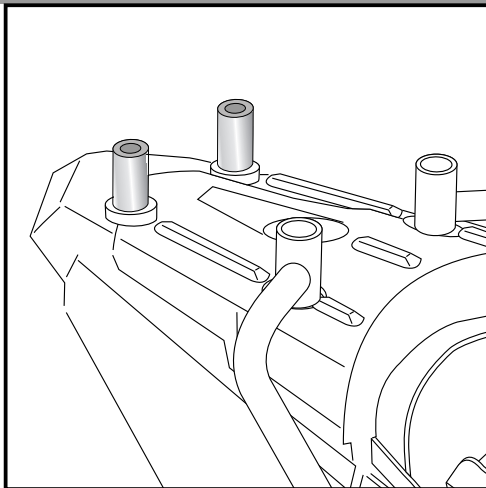
BMW F650 GS Modell 2008
BMW F700 GS
Art.-Nr.: 650.652 01 01 schwarz

BMW F800 GS
Art.-Nr.: 650.653 01 01 schwarz

Seitenkoffer
Topcases
Gepäckträger
Lock it System
Softbags
Aluminiumkoffer
Lederkoffer
Schutzbügel
Hauptständer
Chopper-Parts
Quad-Parts
Accessoires



Montage



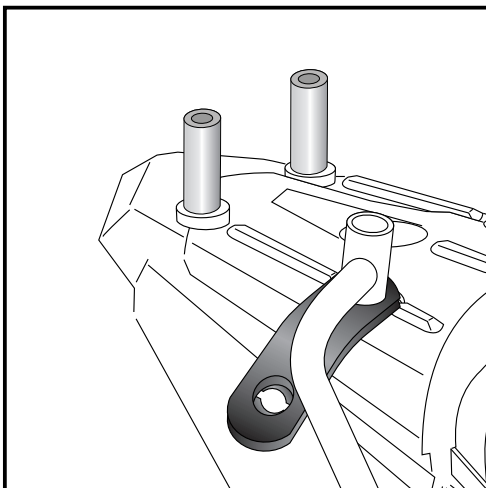
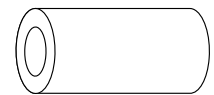
1

Vorbereitung:

Die hintere Verschraubung der original Haltegriffe demontieren, sowie die Verschraubung der Heckverkleidung - die Originalschrauben entfallen.

Hinten die Distanzen $\varnothing 15 \times \varnothing 9 \times 30$ einsetzen.

2x

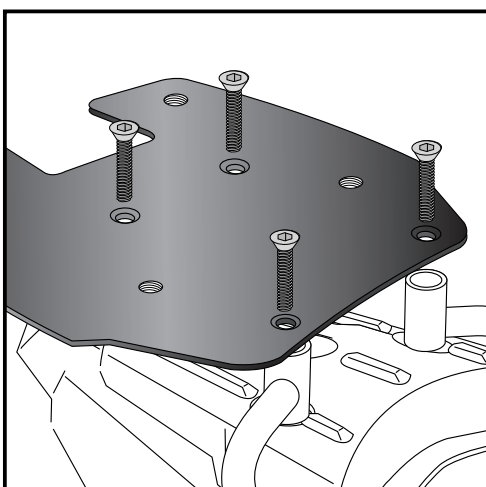


2

HINWEIS:

Wenn bereits ein Hepco & Becker Kofferträger montiert ist oder gleichzeitig montiert wird, müssen hinten die längeren Distanzen $\varnothing 15 \times \varnothing 9 \times 45$ eingesetzt werden.

2x



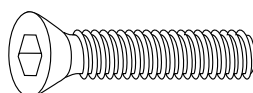
3

Befestigung der Adapterplatte:

Dazu die Senkinbusschrauben M8 x 50 verwenden.

HINWEIS:

Wenn bereits ein Hepco & Becker Kofferträger montiert ist oder gleichzeitig montiert wird, müssen die längeren Senkinbusschrauben M8 x 70 eingesetzt werden.



je 4x

Gepäckbrücke Alu-Rack

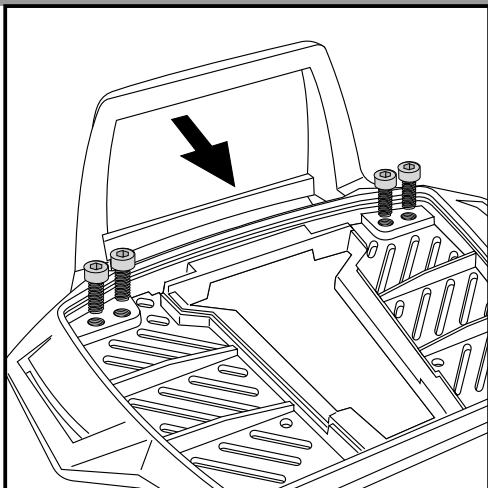
BMW F650 GS Modell 2008
BMW F700 GS
Art.-Nr.: 650.652 01 01 schwarz

BMW F800 GS
Art.-Nr.: 650.653 01 01 schwarz

Seitenkoffer
Topcases
Gepäckträger
Lock it System
Softbags
Aluminiumkoffer
Lederkoffer
Schutzbügel
Hauptständer
Chopper-Parts
Quad-Parts
Accessoires



Montage



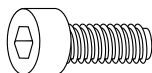
4

Vorbereitung des Alu-Racks:

Kunststoffblende vorsichtig abnehmen.
Den beiliegenden Bügel mit den Inbusschrauben 6 x 12
hinten unter dem Alu-Rack verschrauben.

HINWEIS:

Der TC-Bügel ist nur bei Anbringung eines Hepco & Becker
Topcases erforderlich.



4x

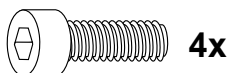
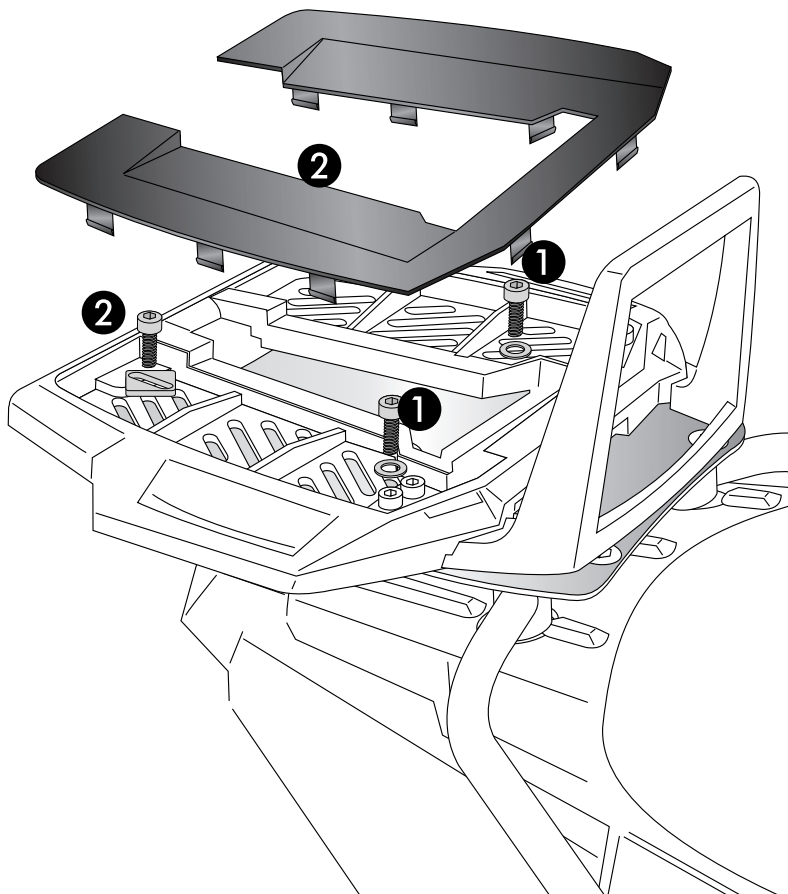
Montage des Alu-Rack:

Das Alu-Rack wird vorne ① mit den
Inbusschrauben M6 x 18 und U-Scheiben
ø6,4 auf der Adapterplatte verschraubt.

Hinten ② mit den Inbusschrauben M6
x 18 und Viereck-Scheiben 20 x 20 x
ø6,4 auf der Adapterplatte verschraubt.

Anschließend die Kunststoffabdeckung
des Alu-Racks montieren.

5



4x

2x



2x



Rear aluminium rack

BMW F650 GS Modell 2008
BMW F700 GS
Item - No.: 650.652 01 01 black

BMW F800 GS
Item - No.: 650.653 01 01black

Assembling instructions

The kit includes the following parts:

Quant	item no.	description
1	799.901HB	alu-rack
1	799.902HB	bow for Alu-rack
1	799.903HB	plastic cover for rack
1	705.255HB	adapter plate
4	150.913	countersunk head allen screw M8x50
4	151.151	countersunk head allen screw M8x70
4	150.885	allen screw M6 x12
4	150.762	allen screw M6 x 18
2	150.809	washer ø6,4
2	150.164	special washer 20 x 20 x ø6,4
2	151.066	Spacer ø15 x ø9 x 30
2	151.152	Spacer ø15 x ø9 x 45

Side cases
Top cases
luggage frames
Lock it system
Softbags
Aluminium luggage
Leather luggage
Protection bars
Center stands
Chopper parts
Quad parts
Accessories



**Control all screw connections after the assembling for tightness!
Please notice our enclosed service information.**

Also available:
Engine guard
Side carrier, Lock it System (removable)
headlight grille

for BMW F650/700 GS:
Item-no.: 502.935 00 01
Item-no.: 650.652 00 01
Item-no.: 700.652 00 01

for BMW F800 GS:
Item-no.: 502.936 00 01
Item-no.: 650.653 00 01
Item-no.: 700.653 00 01



Hepco & Becker GmbH
An der Steinmauer 6
D-66955 Pirmasens
Germany

Tel.: +49 6331 - 1453 - 100
Fax: +49 6331 - 1453 - 120
eMail: vertrieb@hepco-becker.de
www.hepco-becker.de

Rear aluminium rack

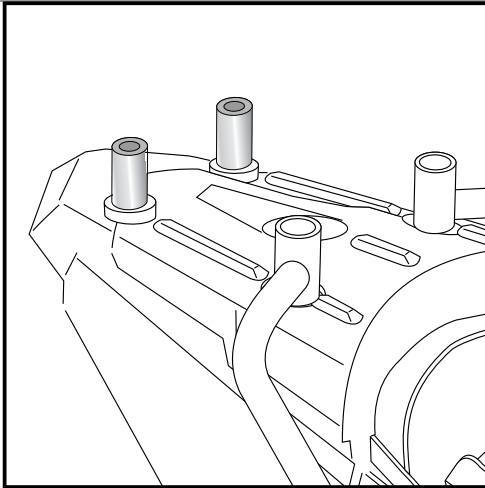
BMW F650 GS Modell 2008
BMW F700 GS
Item - No.: 650.652 01 01 black

BMW F800 GS
Item - No.: 650.653 01 01black

Side cases
Top cases
luggage frames
Lock it system
Softbags
Aluminium luggage
Leather luggage
Protection bars
Center stands
Chopper parts
Quad parts
Accessories



Assembling instructions



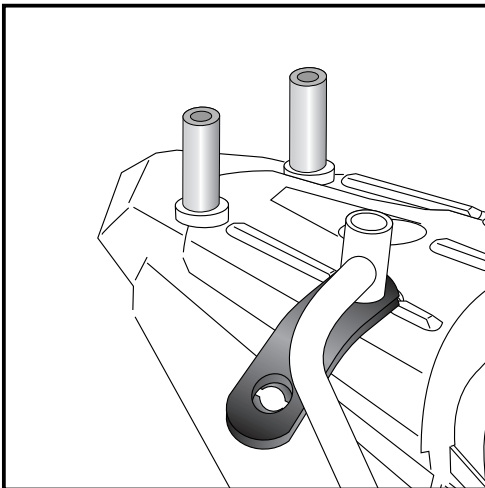
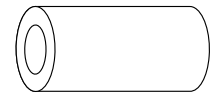
1

Preparing:

Unscrew the rear screws of the handrail and the screws of the rear cover. Original screws are not needed any longer.

Put spacers $\varnothing 15 \times \varnothing 9 \times 30$ in the rear holes.

2x

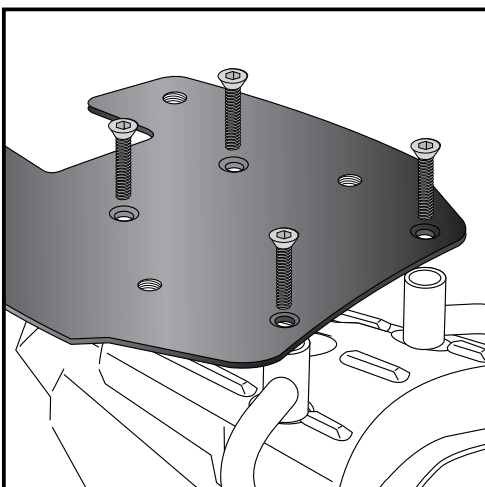


2

NOTICE:

If a Hepco & Becker side carrier is already mounted or will be mounted together with this aluminium rack, you have to use the longer spacers $\varnothing 15 \times \varnothing 9 \times 45$ in the rear holes.

2x



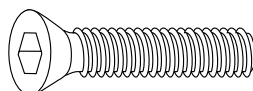
3

Fastening of the adapter plate:

Use countersunk head allen screw M8 x 50.

NOTICE:

If a Hepco & Becker side carrier is already mounted or will be mounted together with this aluminium rack, you have to use the longer countersunk head allen screw M8x70.



each 4x

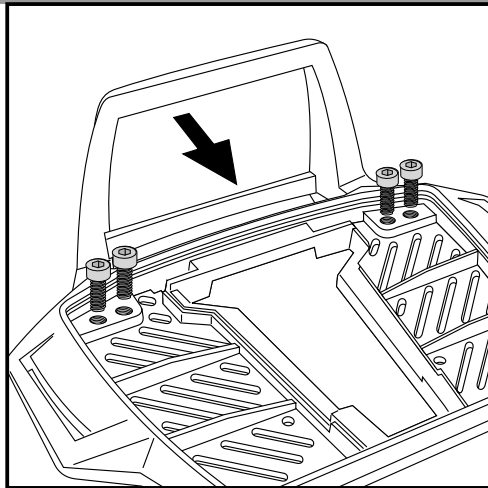
Rear aluminium rack

BMW F650 GS Modell 2008
BMW F700 GS
Item - No.: 650.652 01 01 black

BMW F800 GS
Item - No.: 650.653 01 01black

Assembling instructions

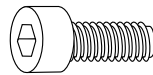
Side cases
Top cases
luggage frames
Lock it system
Softbags
Aluminium luggage
Leather luggage
Protection bars
Center stands
Chopper parts
Quad parts
Accessories



4

Fastening of the bow for the rack:
Dismantle the plastic cover of the alu-rack.
Fix the bow to the rack with allen screws
M6 x 12.

NOTICE:
The bow is only needed in use with a Hepco & Becker topcase.



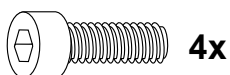
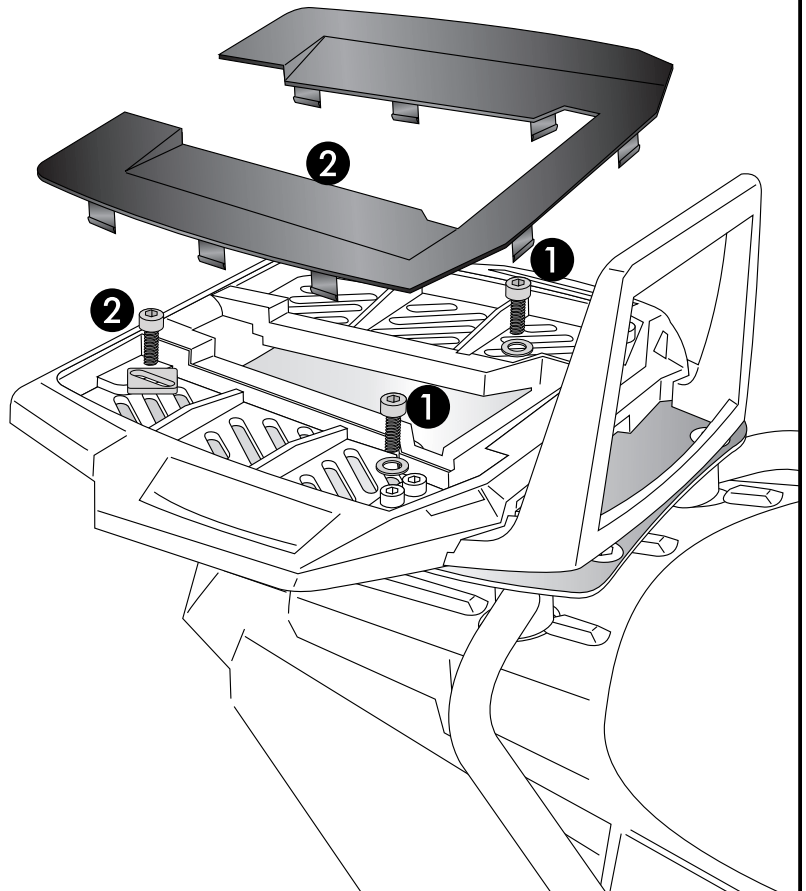
4x

Fastening of the alu-rack:
at the front fixing point ① with allen screws
M6x18 and washers $\varnothing 6,4$.

At the rear fixing point ② with allen screws
M6x18 and special washers
20 x 20 x $\varnothing 6,4$.

Mount the plastic cover again.

5



4x

2x



2x

