

Kofferträger
 BMW G 650 XChallenge
 BMW G 650 XCountry

bis Baujahr 2007

Artikel Nr.:
 650.650 00 01 schwarz

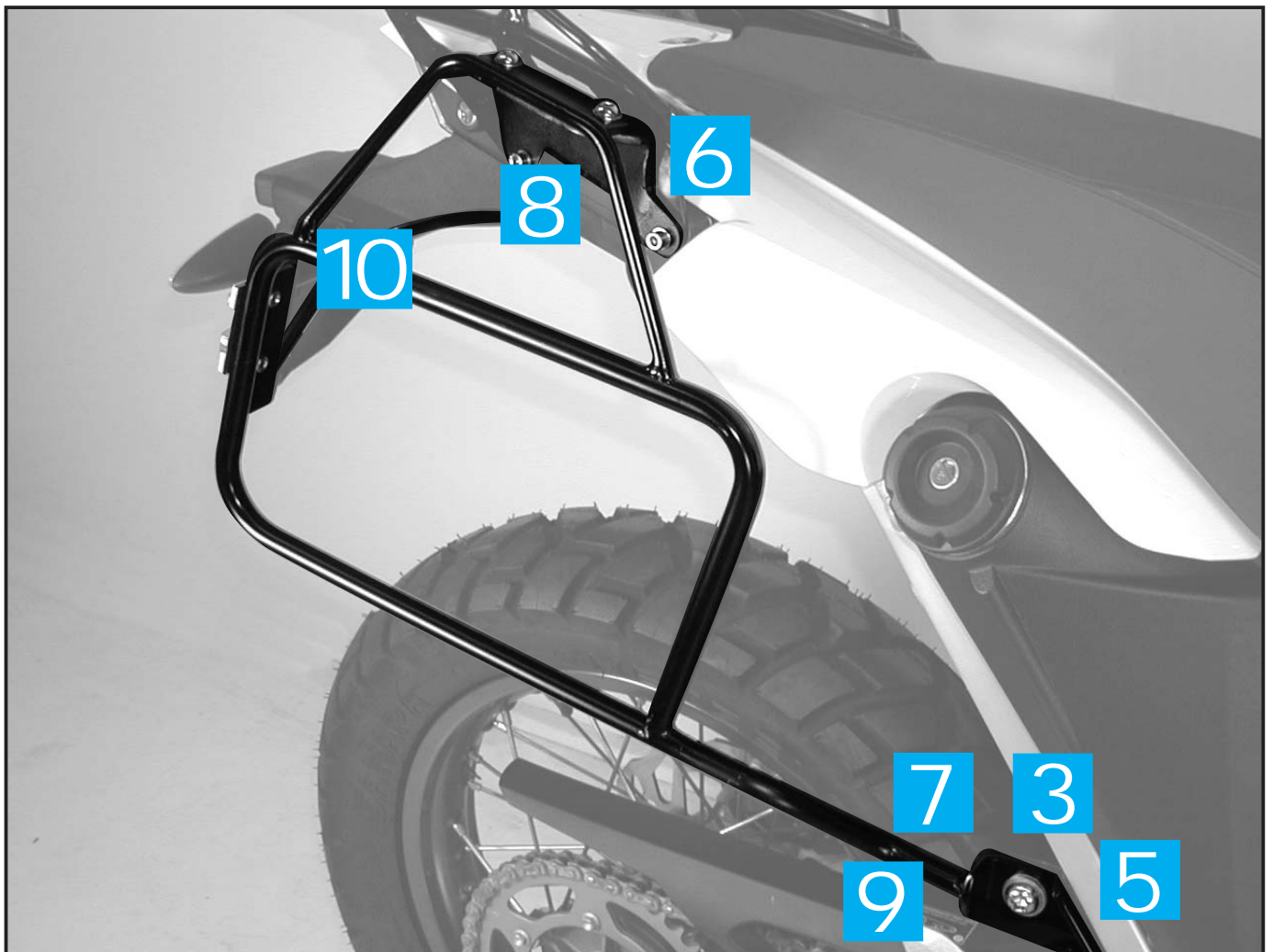
Seitenkoffer
 Topcases
 Gepäckträger
 Lock it System
 Softbags
 Aluminiumkoffer
 Lederkoffer
 Schutzbügel
 Hauptständer
 Chopper-Parts
 Quad-Parts
 Accessoires



Montageanleitung

Der Bausatz umfaßt die folgenden Teile:

Stück	Bestellnr.	Bezeichnung	Stück	Bestellnr.	Bezeichnung
XChallenge / XCountry:			4	150.768	Inbusschrauben M6 x 45
1	705.023 HB	Kofferträger links	4	150.937	Linienkopfschrauben M8 x 16
1	705.024 HB	Kofferträger rechts	1	150.941	Inbusschrauben M5 x 20
1	705.240 HB	Halteadapter links	4	150.763	Inbusschrauben M6 x 20
1	705.241 HB	Halteadapter rechts	4	150.810	U-Scheiben ø 8,4
1	705.242 HB	Adapter links	4	150.809	U-Scheiben ø 6,4
1	705.243 HB	Adapter rechts	1	270.112	U-Scheiben ø 5,4
1	704.000 HB	Versteifungsbügel	4	150.799	selbstsichernde Muttern M6
2	151.070	Lock it - Systemschraube	XChallenge zusätzlich:		
2	150.071	Sicherungsscheibe	3	150.182	Inbusschrauben M8 x 20
1	151.116	Distanzen ø18 x ø9 x 5	3	150.810	U-Scheiben ø 8,4
4	151.117	Distanzen ø18 x ø7 x 26			



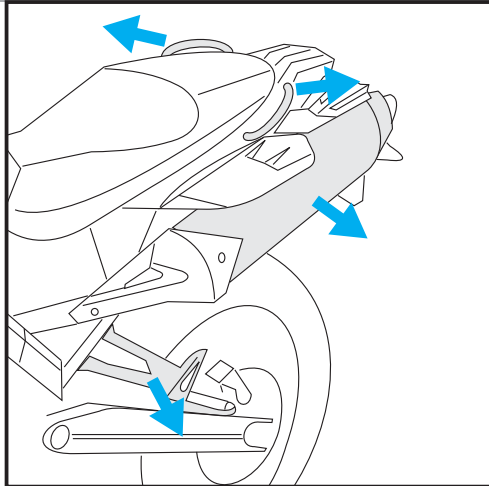
Kofferträger
BMW G 650 XChallenge
BMW G 650 XCountry

bis Baujahr 2007

Artikel Nr.:
650.650 00 01 schwarz

Montage

Seitenkoffer
Topcases
Gepäckträger
Lock it System
Softbags
Aluminiumkoffer
Lederkoffer
Schutzbügel
Hauptständer
Chopper-Parts
Quad-Parts
Accessoires



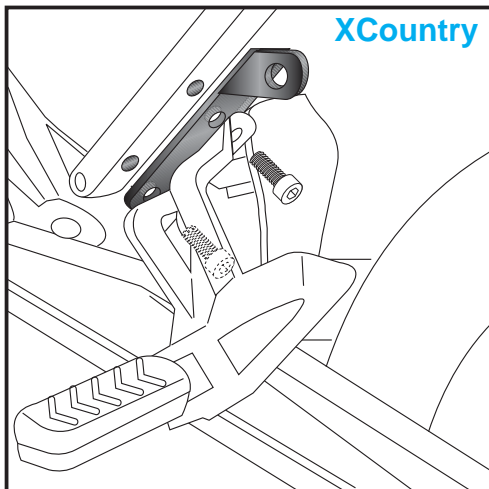
1

Vorbereitungen:

XChallenge:
Auspufftopf demontieren.

XCountry:
Auspufftopf, Soziusfußrasten und Haltegriffe demontieren.
Griffe entfallen.

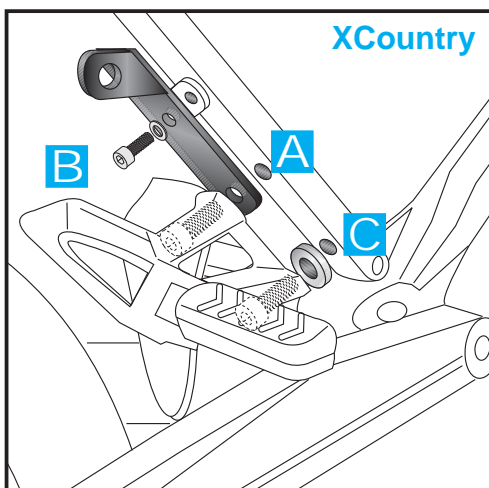
Tipp:
Schrauben Sie alle Teile an und lassen Sie die zugänglichen Schrauben etwas locker. Nachdem alles montiert ist, werden alle Schrauben auf das entsprechende Anzugsmoment angezogen. Dadurch wird sichergestellt, dass das Produkt spannungsfrei angebaut ist. Damit ist eine lange Lebensdauer sichergestellt !



2

Montage des Halteadapters vorne links unten:

XCountry:
Der Halteadapter wird zwischen Rahmen und Soziusfußrasten mit den Originalschrauben montiert



3

Montage des Halteadapters vorne rechts unten:

XCountry:
Der Halteadapter wird am Punkt **A** mit der Originalschraube montiert.
Am Punkt **B** verwenden Sie zur Montage die Inbusschraube M5 x 20 incl. U-Scheibe $\varnothing 5,4$ und legen den Adapter über die motorradseitige Kunststoffflasche.
Am Punkt **C** erfolgt die Verschraubung mit der Originalschraube unter Zwischenfügen der Distanz $\varnothing 18 \times \varnothing 9 \times 5$.

B  je 1x



1x **C** 

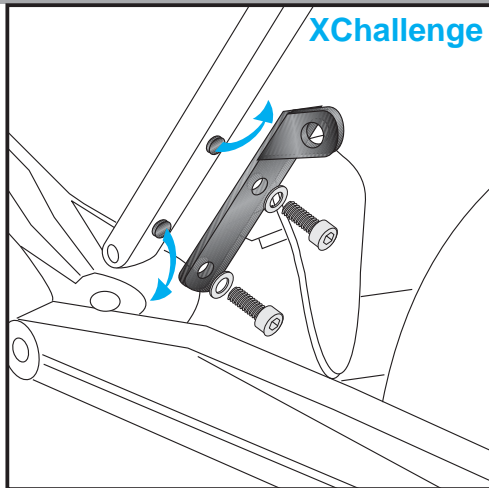
Kofferträger
 BMW G 650 XChallenge
 BMW G 650 XCountry

bis Baujahr 2007

Artikel Nr.:
 650.650 00 01 schwarz

Montage

Seitenkoffer
 Topcases
 Gepäckträger
 Lock it System
 Softbags
 Aluminiumkoffer
 Lederkoffer
 Schutzbügel
 Hauptständer
 Chopper-Parts
 Quad-Parts
 Accessoires



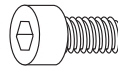
4

Montage des Halteadapters vorne links unten:

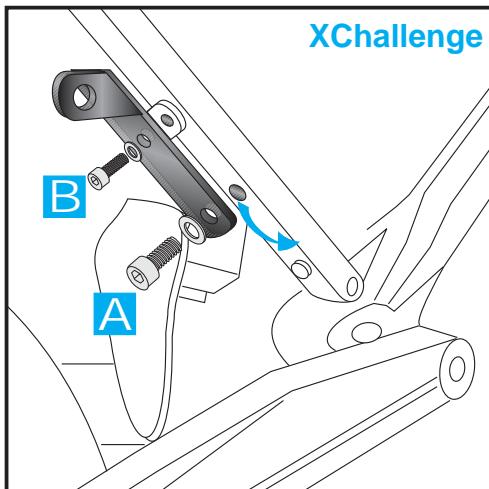
XChallenge:

Der Halteadapter wird am Rahmen mit den Inbusschrauben M8 x 20 und U-Scheiben ø8,4 montiert.

Dazu die Schrauben am Rahmen entfernen.



je 2x



5

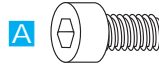
Montage des Halteadapters vorne rechts unten:

XChallenge:

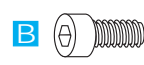
Der Halteadapter wird an Punkt **A** mit der Inbusschraube M8 x 20 und U-Scheibe ø8,4 montiert.

Dazu die Schrauben am Rahmen entfernen.

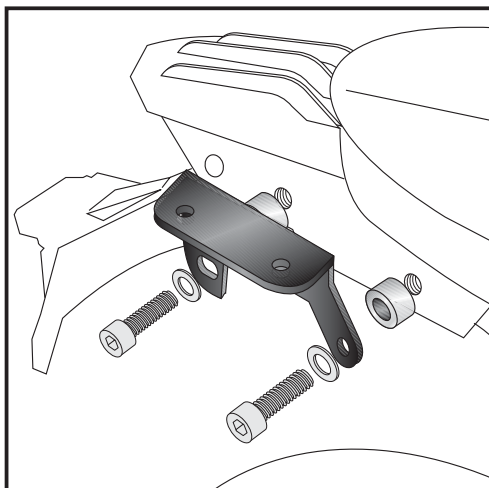
Die zweite Befestigung erfolgt an Punkt **B** oberhalb an der Befestigung des Plastikschutzes mit der Inbusschraube M5 x 20, sowie U-Scheibe ø5,4.



je 1x



je 1x



6

Montage des Adapters links und rechts oben:

XChallenge / XCountry:

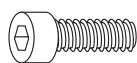
Der Adapter wird an der freien Bohrungen der Haltegriffe mit den Inbusschrauben M6 x 45 und U-Scheiben ø6,4 montiert.

Zwischen Rahmen und Apapter wird jeweils eine Aludistanz ø18 x ø7 x 26 positioniert.

HINWEIS:

Ist bereits die Hepco Gepäckbrücke (650.650 0101) montiert, wird der Adapter direkt an der Brücke befestigt.

Die Distanzen ø18 x ø7 x 26 werden nicht benötigt.



je 4x



Kofferträger
BMW G 650 XChallenge
BMW G 650 XCountry

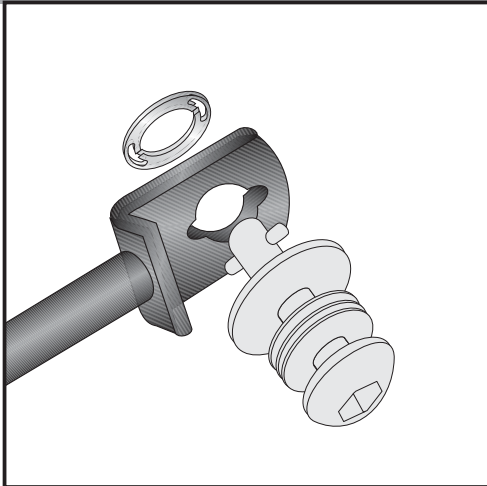
bis Baujahr 2007

Artikel Nr.:
650.650 00 01 schwarz

Seitenkoffer
Topcases
Gepäckträger
Lock it System
Softbags
Aluminiumkoffer
Lederkoffer
Schutzbügel
Hauptständer
Chopper-Parts
Quad-Parts
Accessoires



Montage

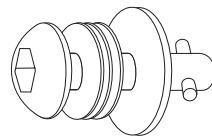


7

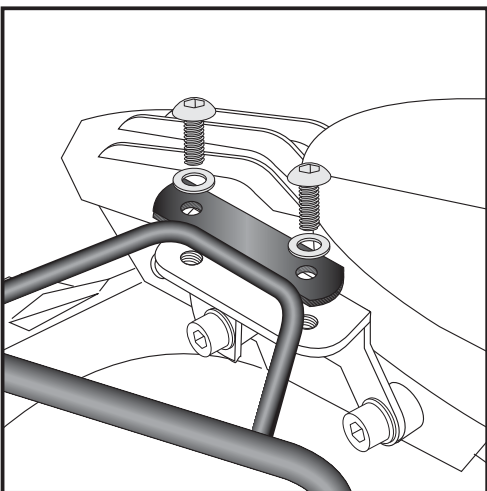
XChallenge / XCountry:
Auspufftopf wieder montieren.

Montage der Lock it System-Schrauben:

An den Kofferträgern links / rechts werden die Lock it System-Schrauben an den Befestigungslaschen mittels der Sicherungsscheibe montiert. Die Scheiben und Lock it System-Schrauben verbleiben bei Demontage an den Befestigungspunkten der Kofferträger.



2x

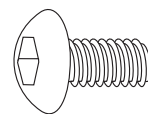


8

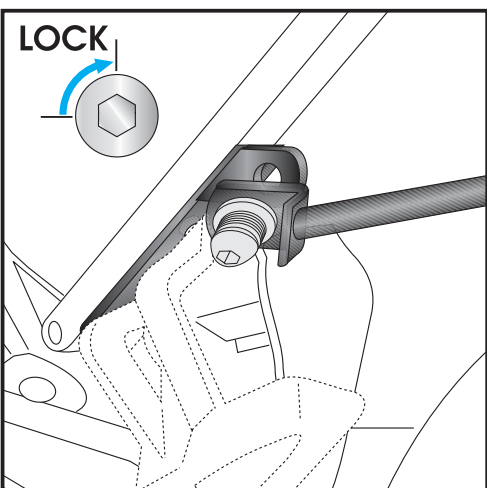
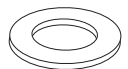
Montage der Kofferträger links und rechts oben:

XChallenge / XCountry:

Die Kofferträger werden an den Adaptern mit den Linsenkopfschrauben M8 x 16 und U-Scheiben $\varnothing 8,4$ montiert.



je 4x



9

Montage der Kofferträger links und rechts unten:

XChallenge / XCountry:

Die so vorbereiteten Kofferträger werden am Halteadapter mittels der Lock it System-Schrauben befestigt.

ACHTUNG:

Lock it System-Schrauben nicht überdrehen !
Langsam drehen (Viertelumdrehung) bis die Schraube fühlbar einrastet und am Anschlag anliegt.

Kofferträger
BMW G 650 XChallenge
BMW G 650 XCountry

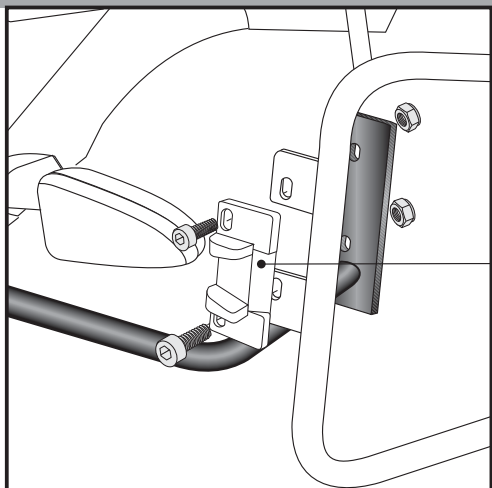
bis Baujahr 2007

Artikel Nr.:
650.650 00 01 schwarz

Seitenkoffer
Topcases
Gepäckträger
Lock it System
Softbags
Aluminiumkoffer
Lederkoffer
Schutzbügel
Hauptständer
Chopper-Parts
Quad-Parts
Accessoires



Montage



10

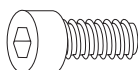
Montage des Versteifungsbügels:

Dieser wird mit den Inbusschrauben M6 x 20 und selbstsichernden Muttern M6 zwischen den Kofferträgern in Fahrtrichtung davor verschraubt.

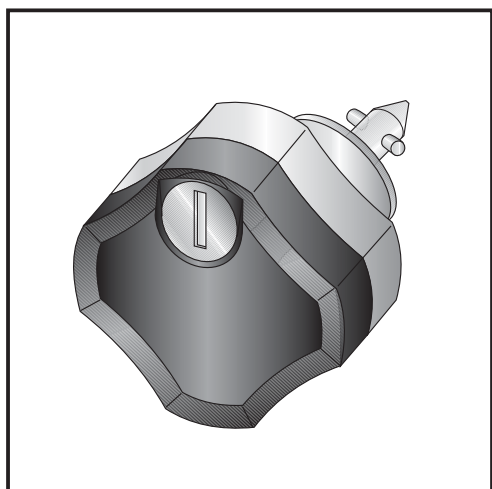
Die Montage erfolgt zusammen mit den Metalladapters zum Einhaken des Kofferhalteschlosses.

HINWEIS :

die Metalladapter liegen den Koffern bei, nicht diesem Kofferträgerset.



je 4x



Diebstahlschutz

Die optional unter der Bestell-Nummer: 151.050 erhältlichen abschließbaren Lock it System-Schrauben stellen einen wirksamen Diebstahlschutz des Kofferträgers dar.

Es wird empfohlen, pro Seite eine normale Lock it System-Schraube durch diese abschließbare Schraube zu ersetzen.

Anzugsmomente des Motorradherstellers beachten!

Nach der Montage alle Verschraubungen auf festen Sitz kontrollieren!

Bitte beachten Sie unsere beigefügten Serviceinformationen.

Weiteres lieferbares Zubehör:

Gepäckbrücke Nr.650.650 01 01 schwarz

Motorschutzbügel Nr.502 934 schwarz

Hauptständer Nr.505 650 schwarz (XCountry) Nr.505 651 schwarz (XChallenge)



Hepco & Becker GmbH
An der Steinmauer 6

D-66955 Pirmasens

Tel.: 06331 - 1453 - 100

Fax: 06331 - 1453 - 120

eMail: vertrieb@hepco-becker.de

www.hepco-becker.de

Side carrier
 BMW G 650 XChallenge
 BMW G 650 XCountry

up to date of manufacture 2007

Item - No.:
 650.650 00 01 black

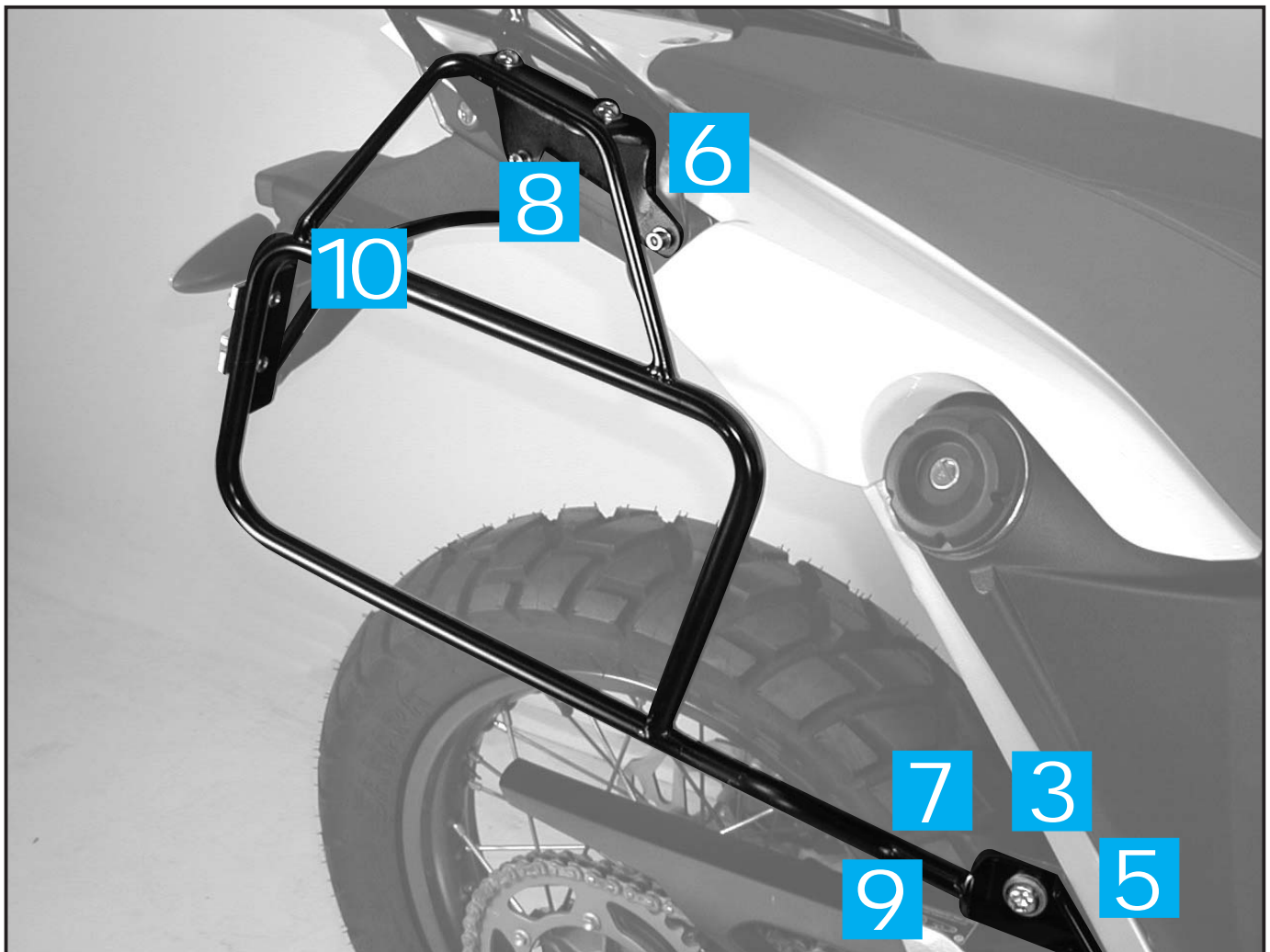
Assembling instructions

- Side cases
- Top cases
- luggage frames
- Lock it system
- Soffbags
- Aluminium luggage
- Leather luggage
- Protection bars
- Center stands
- Chopper parts
- Quad parts
- Accessories



The kit includes the following parts:

Quant	item no.	description	Quant	item no.	description
XChallenge / XCountry:					
1	705.023 HB	side carrier left	4	150.768	allen screw M6 x 45
1	705.024 HB	side carrier right	4	150.937	fillister headscrew M8 x 16
1	705.240 HB	mounting adapter left	1	150.941	allen screw M5 x 20
1	705.241 HB	mounting adapter right	4	150.763	allen screw M6 x 20
1	705.242 HB	adapter left	4	150.810	washer ø 8,4
1	705.243 HB	adapter right	8	150.809	washer ø 6,4
1	704.000 HB	bracing bow	1	270.112	washer ø 5,4
2	151.070	Lock it - screw	4	150.799	self lock nut M6
2	150.071	lock washer	only XChallenge :		
1	151.116	spacer ø18 x ø9 x 5	3	150.182	allen screw M8 x 20
4	151.117	spacer ø18 x ø7 x 26	3	150.810	washer ø 8,4



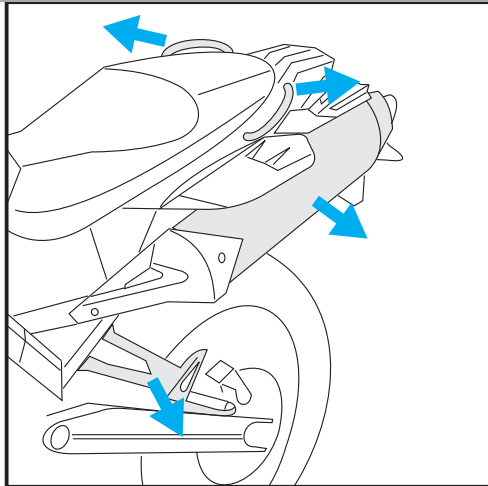
Side carrier
 BMW G 650 XChallenge
 BMW G 650 XCountry

up to date of manufacture 2007

Item - No.:
 650.650 00 01 black

Assembling instructions

- Side cases
- Top cases
- luggage frames
- Lock it system
- Soffbags
- Aluminium luggage
- Leather luggage
- Protection bars
- Center stands
- Chopper parts
- Quad parts
- Accessories



1

Preparing:

XChallenge:

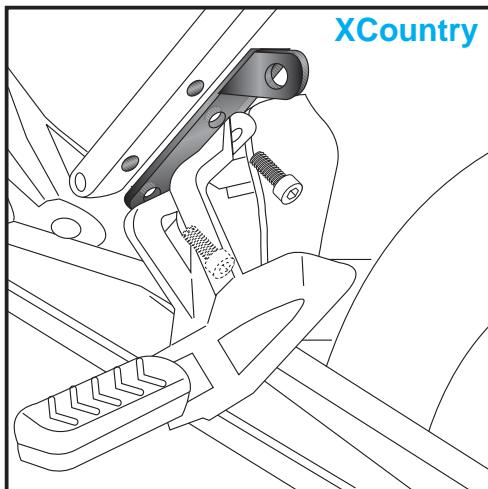
Unmount exhaust muffler.

XCountry:

Unmount exhaust muffler, footrest bracket and handrails.
 Handrails are obsolete.

Tip:

Fit all parts and screw on not too strong.
 After mounting all parts, the screws should be tightened
 to the torque specified.
 This guarantees, that the kit is mounted without tension.



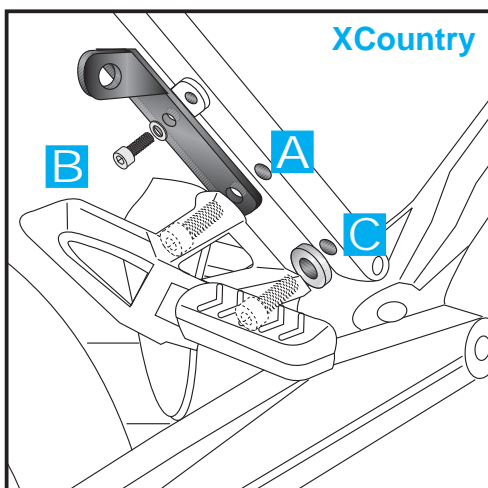
XCountry

2

Fastening of the mounting adapter front left :

XCountry:

Sandwich mounting adapter between frame and footrest bracket.
 fix it with the original screws.



XCountry

3

Fastening of the mounting adapter front right:

XCountry:

The mounting adapter will be fixed at point **A** with the original screw.

At point **B** use allen screw M5 x 20 and washer ø5,4.

At point **C** use the original screw.

Sandwich a spacer ø18 x ø9 x 5.

B



each 1x



1x **C**



Luggage ideas.

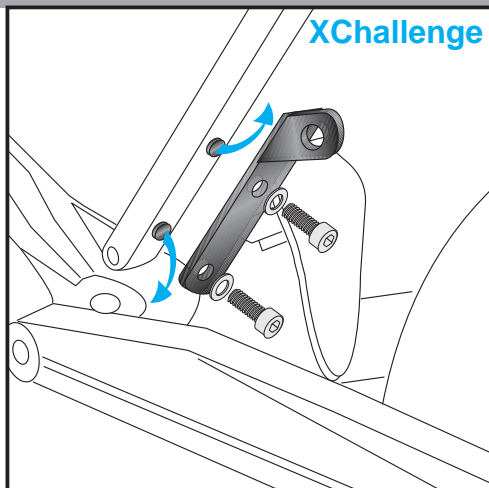
Side carrier
 BMW G 650 XChallenge
 BMW G 650 XCountry

up to date of manufacture 2007

Item - No.:
 650.650 00 01 black

Assembling instructions

- Side cases
- Top cases
- luggage frames
- Lock it system
- Soffbags
- Aluminium luggage
- Leather luggage
- Protection bars
- Center stands
- Chopper parts
- Quad parts
- Accessories

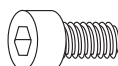


4

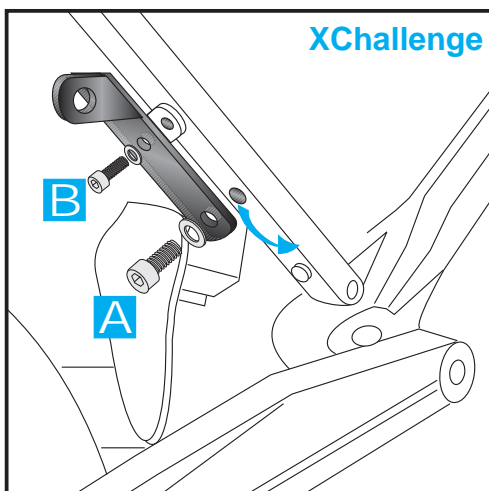
Fastening of the mounting adapter front left:

XChallenge:

The mounting adapter will be fixed at the frame with allen screw M8 x 20 and washer $\varnothing 8,4$.
 Before this, unmount the original screws.



each 2x



5

Fastening of the mounting adapter front right :

XChallenge:

The mounting adapter will be fixed at point **A** with allen screw M8 x 20 and washer $\varnothing 8,4$.
 Before this, unmount the original screws.

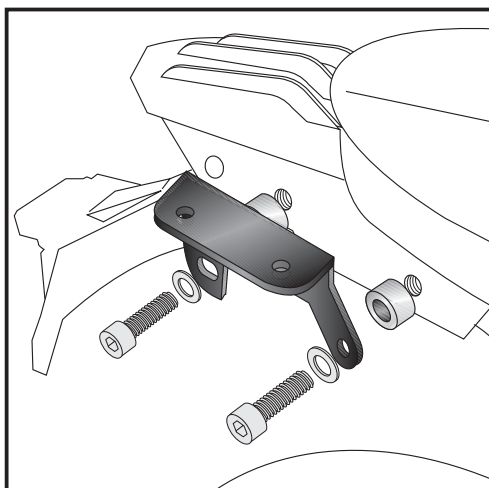
At point **B** use allen screw M5 x 20 and washer $\varnothing 5,4$.



each 1x



each 1x



6

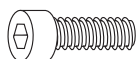
Fastening of the adapters left and right above:

XChallenge / XCountry:

Mount the adapters at the hole of the handrails with allen screw M6 x 45 and washer $\varnothing 6,4$.
 Between Frame and adapter sandwich a spacer $\varnothing 18 \times \varnothing 7 \times 26$.

NOTICE:

If the Hepco Rear carrier (650.650 0101) is already mounted, the adapter has to be fixed directly to the rear carrier.
 The spacer $\varnothing 18 \times \varnothing 7 \times 26$ will not be used.



each 4x



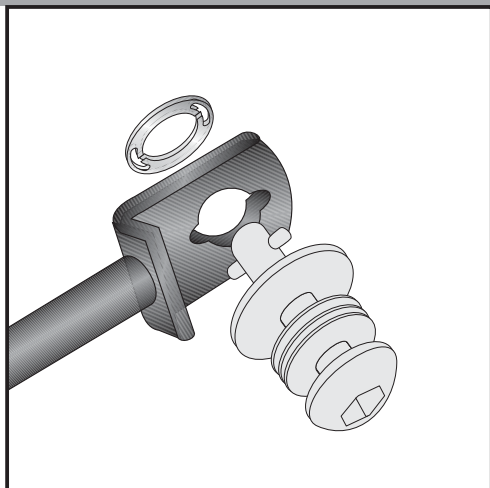
Side carrier
 BMW G 650 XChallenge
 BMW G 650 XCountry

up to date of manufacture 2007

Item - No.:
 650.650 00 01 black

Assembling instructions

- Side cases
- Top cases
- luggage frames
- Lock it system
- Soffbags
- Aluminium luggage
- Leather luggage
- Protection bars
- Center stands
- Chopper parts
- Quad parts
- Accessories



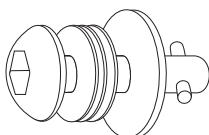
7

XChallenge / XCountry:
 Mount exhaust muffler

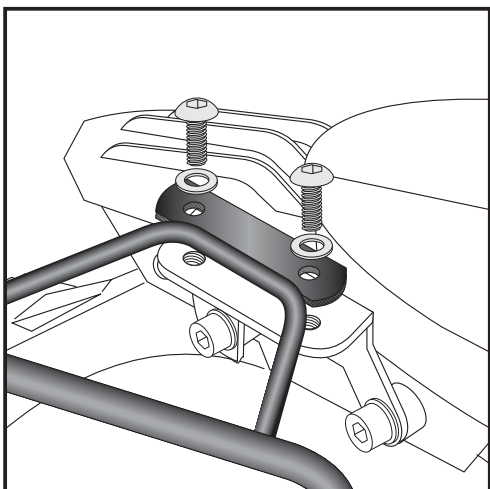
Fastening of Lock it screws:

The Lock it screws will be fixed at the carriers left and right with lock washers.

You have to do it only once - the screws and lock washers remain at the carriers.



2x

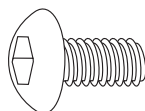


8

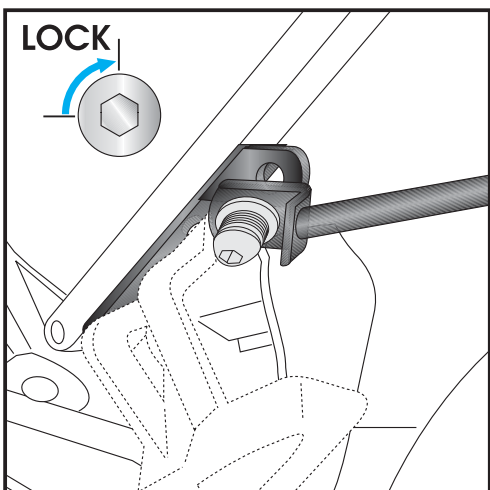
Fastening of the side carrier left and right above:

XChallenge / XCountry:

Fix the side carrier with filister head screw M8 x 16 and washer ø8,4.



each 4x



9

Fastening of carrier left and right:

XChallenge / XCountry:

The carriers will now be fixed to the adapter with Lock it -screws

Attention !

Don't overturn the Lock it screw !

Rotate slowly one quarter of a turn until screw engages.

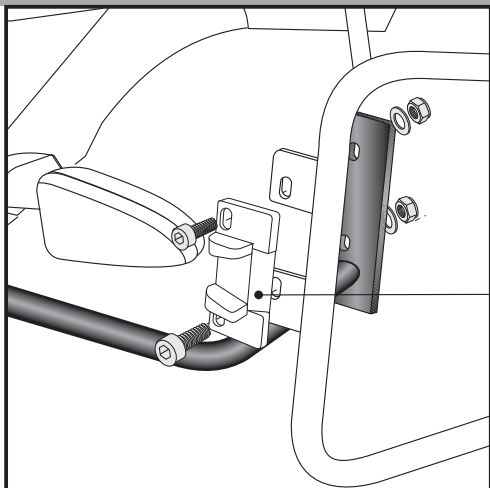
Side carrier
BMW G 650 XChallenge
BMW G 650 XCountry

up to date of manufacture 2007

Item - No.:
650.650 00 01 black

Assembling instructions

Side cases
Top cases
luggage frames
Lock it system
Soffbags
Aluminium luggage
Leather luggage
Protection bars
Center stands
Chopper parts
Quad parts
Accessories



10

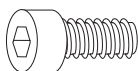
Fastening of the bracing bow:

Mount the bracing bow behind and the adapter to hook in the fixing lock in front of the side carrier brackets.

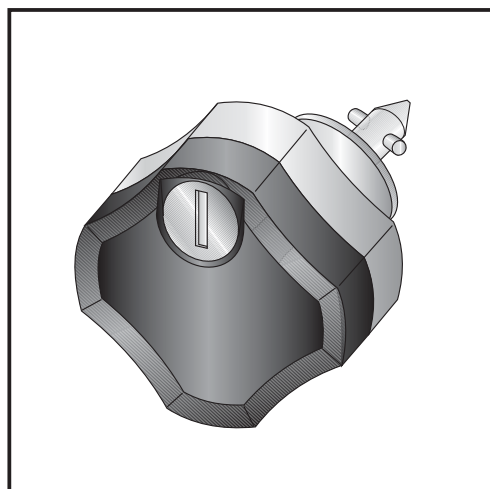
Use allen screw M6 x 20 and self-lock nut M6 with washer Ø6,4.

Hint :

The adapters are enclosed with the side cases.
They are not included in the side carrier set.



each 4x



Anti-theft-device

Sold separately - item-no: 151.050

It is recommended to use one on each side of the side-carrier, instead of the ordinary lock-it screw, for theft protection.

Control all screw connections after the assembling for tightness!
Please notice our enclosed service information.

Also available:

650.650 01 01	Rear rack black
502 934 00 01	Engine guard black
505 650 00 01	Centre stand black (XCountry)
505 651 00 01	Centre stand black (XChallenge)



Hepco & Becker GmbH
An der Steinmauer 6
D-66955 Pirmasens
Germany

Tel.: +49 6331 - 1453 - 100
Fax: +49 6331 - 1453 - 120
eMail: vertrieb@hepco-becker.de
www.hepco-becker.de