

Kofferträger
 BMW G 650 XChallenge
 BMW G 650 XCountry

Artikel Nr.:
 650.650 00 01 schwarz



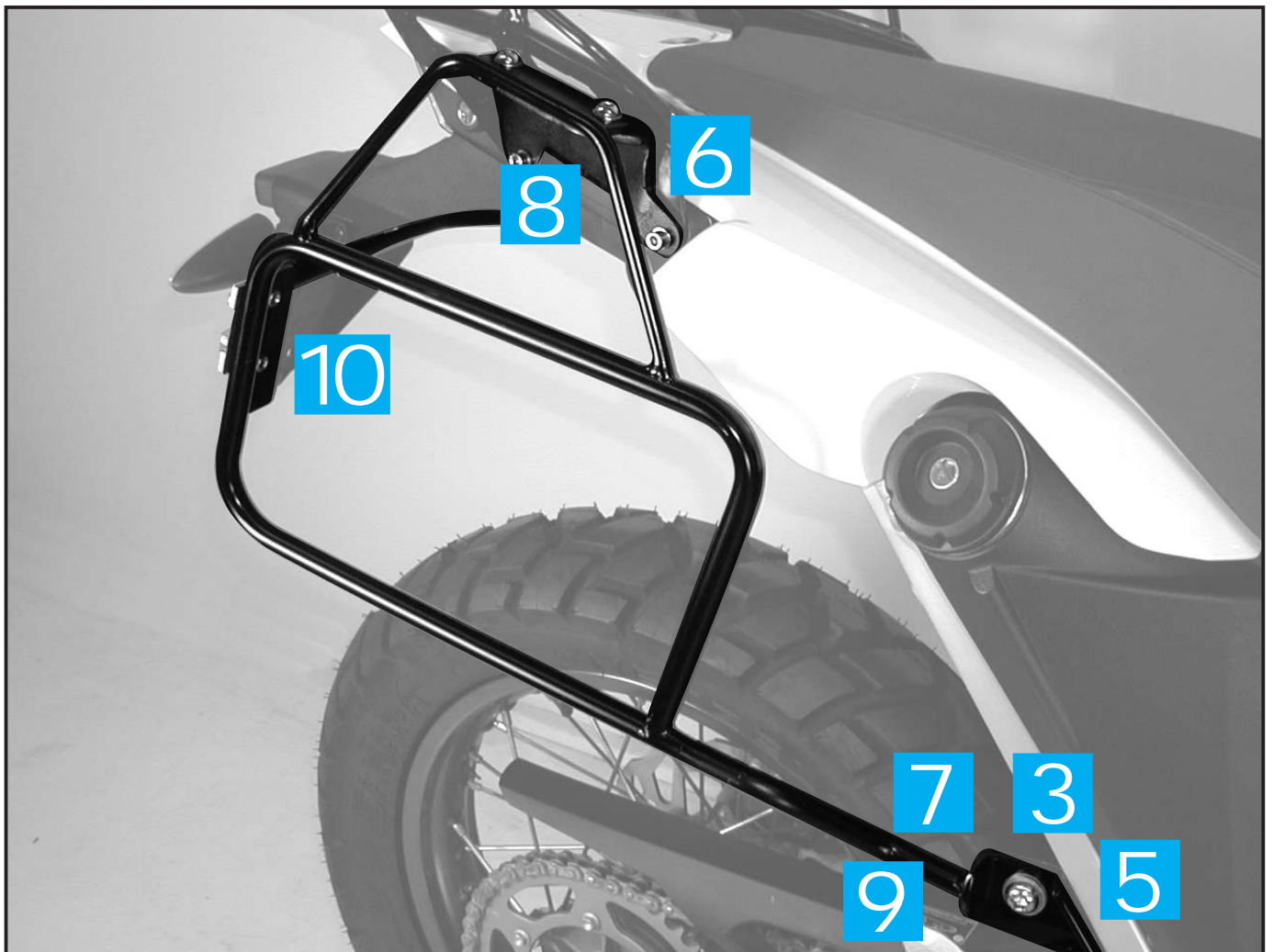
- Seitenkoffer
- Topcases
- Gepäckträger
- Lock it System
- Softbags
- Aluminiumkoffer
- Lederkoffer
- Schutzbügel
- Hauptständer
- Chopper-Parts
- Quad-Parts
- Accessoires



Montageanleitung

Der Bausatz umfaßt die folgenden Teile:

Stück	Bestellnr.	Bezeichnung	Stück	Bestellnr.	Bezeichnung
XChallenge / XCountry:			4	150.767	Inbusschrauben M6 x 40
1	705.023 HB	Kofferträger links	4	150.937	Linsenkopfschrauben M8 x 16
1	705.024 HB	Kofferträger rechts	1	150.941	Inbusschrauben M5 x 20
1	705.240 HB	Halteadapter links	4	150.763	Inbusschrauben M6 x 20
1	705.241 HB	Halteadapter rechts	4	150.810	U-Scheiben ø 8,4
1	705.242 HB	Adapter links	8	150.809	U-Scheiben ø 6,4
1	705.243 HB	Adapter rechts	1	270.112	U-Scheiben ø 5,4
1	704.000 HB	Versteifungsbügel	4	150.799	selbstsichernde Muttern M6
2	151.070	Lock it - Systemschraube	XChallenge zusätzlich:		
2	150.071	Sicherungsscheibe	3	150.182	Inbusschrauben M8 x 20
1	151.116	Distanzen ø18 x ø9 x 5	3	150.810	U-Scheiben ø 8,4
4	151.117	Distanzen ø18 x ø7 x 26			



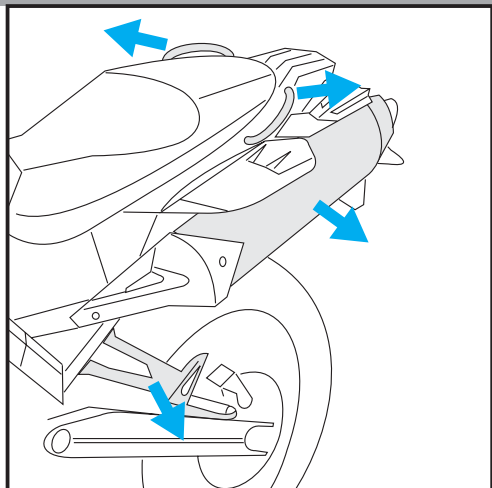
Kofferträger
BMW G 650 XChallenge
BMW G 650 XCountry

Artikel Nr.:
650.650 00 01 schwarz



Montage

Seitenkoffer
Topcases
Gepäckträger
Lock it System
Softbags
Aluminiumkoffer
Lederkoffer
Schutzbügel
Hauptständer
Chopper-Parts
Quad-Parts
Accessoires



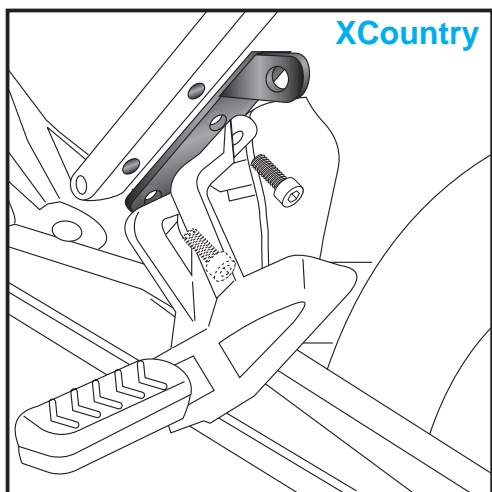
1

Vorbereitungen:

XChallenge:
Auspufftopf demontieren.

XCountry:
Auspufftopf, Soziusfußrasten und Haltegriffe demontieren.

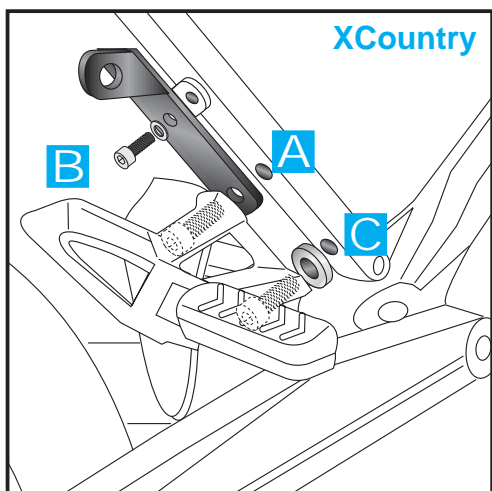
Tipp:
Schrauben sie alle Teile an und lassen sie die zugänglichen Schrauben etwas locker. Nachdem alles montiert ist, werden alle Schrauben auf das entsprechende Anzugsmoment angezogen. Dadurch wird sichergestellt, dass das Produkt spannungsfrei angebaut ist. Damit ist eine lange Lebensdauer sichergestellt !



2

Montage des Halteadapters vorne links unten:

XCountry:
Der Halteadapter wird zwischen Rahmen und Soziusfußrasten mit den Originalschrauben montiert



3

Montage des Halteadapters vorne rechts unten:

XCountry:
Der Halteadapter wird am Punkt **A** mit der Originalschraube montiert.
Am Punkt **B** verwenden Sie zur Montage die Inbusschraube M5 x 20 incl. U-Scheibe $\varnothing 5,4$ und legen den Adapter über die motorradseitige Kunststoffflasche.
Am Punkt **C** erfolgt die Verschraubung mit der Originalschraube unter Zwischenfügen der Distanz $\varnothing 18 \times \varnothing 9 \times 5$.

B



je 1x



1x

C



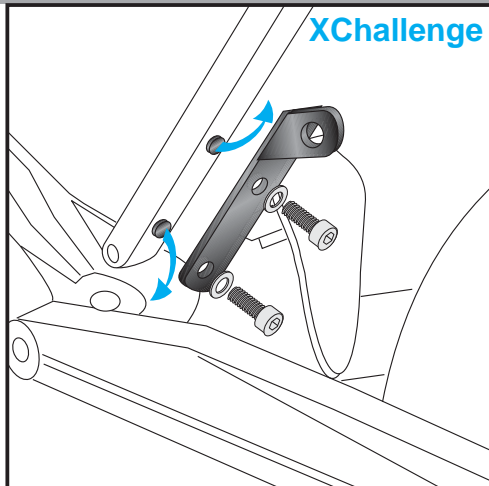
Kofferträger
 BMW G 650 XChallenge
 BMW G 650 XCountry

Artikel Nr.:
 650.650 00 01 schwarz



Montage

Seitenkoffer
 Topcases
 Gepäckträger
 Lock it System
 Softbags
 Aluminiumkoffer
 Lederkoffer
 Schutzbügel
 Hauptständer
 Chopper-Parts
 Quad-Parts
 Accessoires

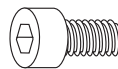


4

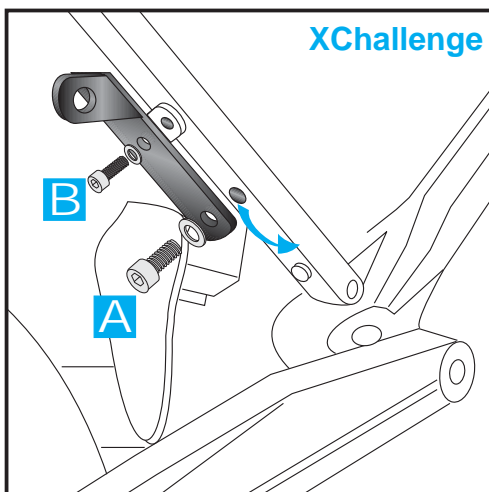
Montage des Halteadapters vorne links unten:

XChallenge:

Der Halteadapter wird am Rahmen mit den Inbusschrauben M8 x 20 und U-Scheiben $\varnothing 8,4$ montiert.
 Dazu die Schrauben am Rahmen entfernen.



je 2x



5

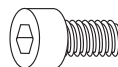
Montage des Halteadapters vorne rechts unten:

XChallenge:

Der Halteadapter wird an Punkt **A** mit der Inbusschraube M8 x 20 und U-Scheibe $\varnothing 8,4$ montiert.
 Dazu die Schrauben am Rahmen entfernen.

Die zweite Befestigung erfolgt an Punkt **B** oberhalb an der Befestigung des Plastikschutzes mit der Inbusschraube M5 x 20, sowie U-Scheibe $\varnothing 5,4$.

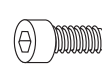
A



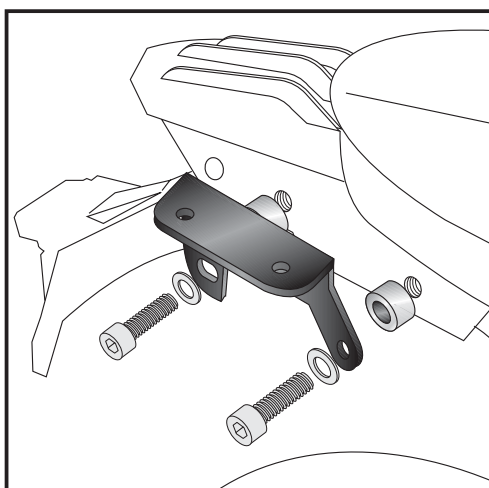
je 1x



B



je 1x



6

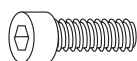
Montage des Adapters links und rechts oben:

XChallenge / XCountry:

Der Adapter wird an der freien Bohrungen der Haltegriffe mit den Inbusschrauben M6 x 40 und U-Scheiben $\varnothing 6,4$ montiert.
 Zwischen Rahmen und Apapter wird jeweils eine Aludistanz $\varnothing 18 \times \varnothing 7 \times 26$ positioniert.

HINWEIS:

Ist bereits die Hepco Gepäckbrücke (650.650 0101) montiert, wird der Adapter direkt an der Brücke befestigt.
 Die Distanzen $\varnothing 18 \times \varnothing 7 \times 26$ werden nicht benötigt.



je 4x



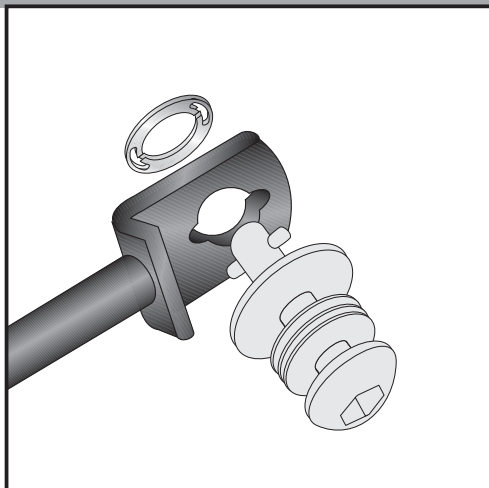
Kofferträger
BMW G 650 XChallenge
BMW G 650 XCountry

Artikel Nr.:
650.650 00 01 schwarz



Montage

Seitenkoffer
Topcases
Gepäckträger
Lock it System
Softbags
Aluminiumkoffer
Lederkoffer
Schutzbügel
Hauptständer
Chopper-Parts
Quad-Parts
Accessoires

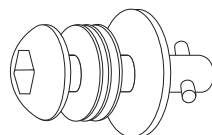


7

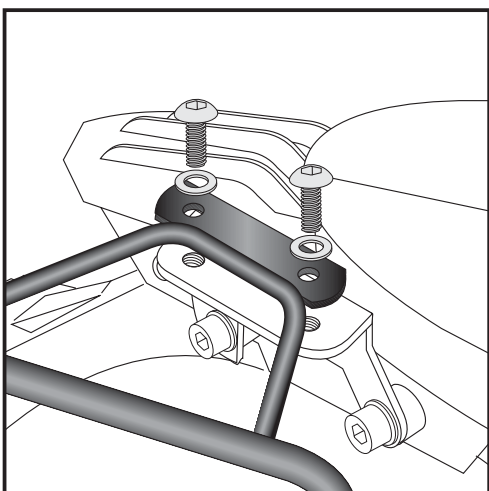
XChallenge / XCountry:
Auspufftopf wieder montieren.

Montage der Lock it System-Schrauben:

An den Kofferträgern links / rechts werden die Lock it System-Schrauben an den Befestigungslaschen mittels der Sicherungsscheibe montiert. Die Scheiben und Lock it System-Schrauben verbleiben bei Demontage an den Befestigungspunkten der Kofferträger.



2x

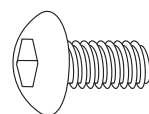


8

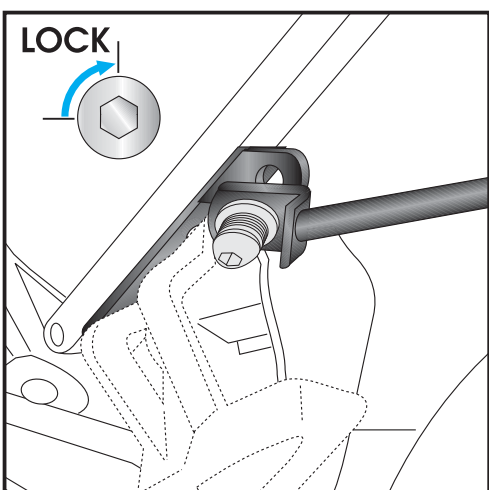
Montage der Kofferträger links und rechts oben:

XChallenge / XCountry:

Die Kofferträger werden an den Adaptern mit den Linsenkopfschrauben M8 x 16 und U-Scheiben $\varnothing 8,4$ montiert.



je 4x



9

Montage der Kofferträger links und rechts unten:

XChallenge / XCountry:

Die so vorbereiteten Kofferträger werden am Halteadapter mittels der Lock it System-Schrauben befestigt.

ACHTUNG:

Lock it System-Schrauben nicht überdrehen !
Langsam drehen (Viertelumdrehung) bis die Schraube fühlbar einrastet und am Anschlag anliegt.

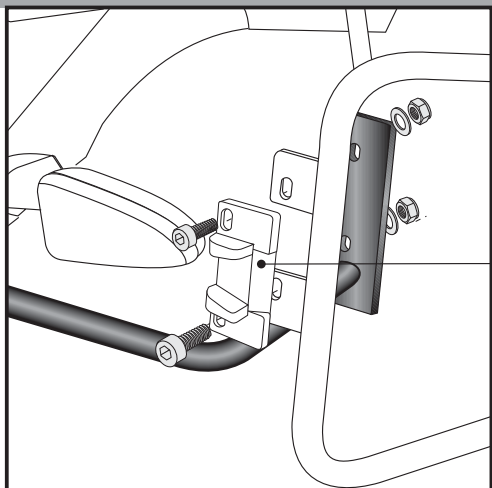
Kofferträger
BMW G 650 XChallenge
BMW G 650 XCountry

Artikel Nr.:
650.650 00 01 schwarz



Montage

Seitenkoffer
Topcases
Gepäckträger
Lock it System
Softbags
Aluminiumkoffer
Lederkoffer
Schutzbügel
Hauptständer
Chopper-Parts
Quad-Parts
Accessoires



10

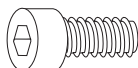
Montage des Versteifungsbügels:

Dieser wird mit den Inbusschrauben M6 x 20, U-Scheiben $\varnothing 6,4$ und selbstsichernden Muttern M6 zwischen den Kofferträgern in Fahrtrichtung davor verschraubt.

Die Montage erfolgt zusammen mit den Metalladapters zum Einhängen des Kofferhalteschlosses.

HINWEIS :

die Metalladapter liegen den Koffern bei, nicht diesem Kofferträgerset.



je 4x



Anzugsmomente des Motorradherstellers beachten!

Nach der Montage alle Verschraubungen auf festen Sitz kontrollieren!

Bitte beachten Sie unsere beigefügten Serviceinformationen.

Weiteres lieferbares Zubehör:

Gepäckbrücke Nr.650.650 01 01 schwarz

Motorschutzbügel Nr.502 934 schwarz

Hauptständer Nr.505 633 schwarz



Hepco & Becker GmbH
Birkenstraße
D-66989 Höhröschen

Tel. 0049 (0) 6334 - 9216-0
Fax 0049 (0) 6334 - 9216-80
www.hepco-becker.de