

Gepäckbrücke
Triumph Bonneville

Artikel-Nr.:
650.774 01 02 chrom

Seitenkoffer
Topcases
Gepäckträger
Lock it System
Softbags
Aluminiumkoffer
Lederkoffer
Schutzbügel
Hauptständer
Chopper-Parts
Quad-Parts
Accessoires



Montage

Der Bausatz umfaßt die folgenden Teile:

Stück	Bestellnr.	Bezeichnung
1	708.106HB	Gepäckbrücke
2	150.744	Flanschkopfschrauben M 8 x 20
2	150.951	Karosseriescheiben ø8,4 x 24 mm

Tip: Schrauben sie alle Teile an und lassen sie die zugänglichen Schrauben etwas locker. Nachdem alles montiert ist, werden alle Schrauben auf das entsprechende Anzugsmoment angezogen. Dadurch wird sichergestellt, dass das Produkt spannungsfrei angebaut ist. Damit ist eine lange Lebensdauer sichergestellt !



Anzugsmomente des Motorradherstellers beachten! Nach der Montage alle Verschraubungen auf festen Sitz kontrollieren! Bitte beachten Sie unsere beigefügten Serviceinformationen.

Als weiteres Zubehör lieferbar:
Kofferträger mit Gepäckbrücke
Motorschutzbügel

Art.-Nr.: 650.774 00 02 chrom
Art.-Nr.: 501.708 00 02 chrom



Hepco & Becker GmbH
An der Steinmauer 6
D-66955 Pirmasens

Tel.: 06331 - 1453 - 100
Fax: 06331 - 1453 - 120
eMail: vertrieb@hepco-becker.de
www.hepco-becker.de

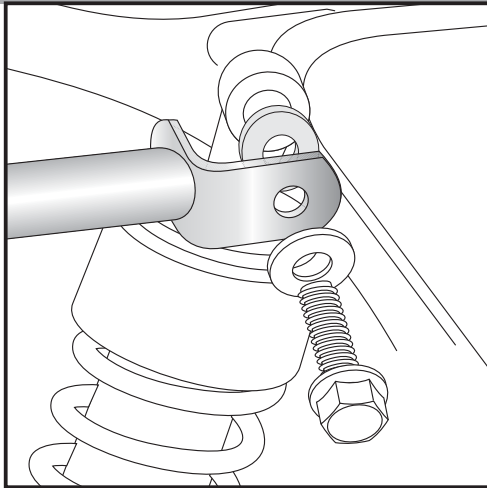
Gepäckbrücke
Triumph Bonneville

Artikel-Nr.:
650.774 01 02 chrom

Seitenkoffer
Topcases
Gepäckträger
Lock it System
Softbags
Aluminiumkoffer
Lederkoffer
Schutzbügel
Hauptständer
Chopper-Parts
Quad-Parts
Accessoires



Montage



1

Vorbereitung:

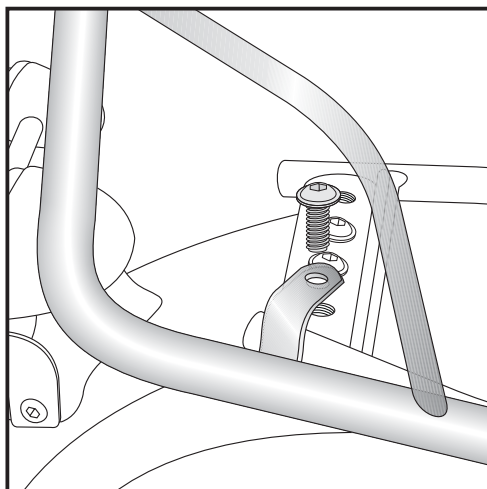
Sitzbank demontieren.

Die hinteren Blinker verbleiben in der Originalposition.

Befestigung der Gepäckbrücke oben links und rechts:

Außen an den oberen Federbeinverschraubungen mit den Originalschrauben und -scheiben, wobei zusätzlich zwischen Federbeinen und Haltetaschen jeweils eine Karosseriescheibe $\varnothing 8,4$ x 24 verschraubt wird.

2x

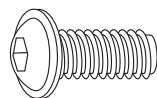


2

Befestigung der Gepäckbrücke hinten oben:

Am Rahmenende verläuft eine Quertraverse, die deckungsgleich mit den Bohrungen der Kofferträgerlaschen Gewindebohrungen M 8 enthält. Hier die Laschen mit den Flanschkopfschrauben M 8 x 20 verschrauben.

Sitzbank wieder montieren.



2x

Rear rack
Triumph Bonneville

Item - No.:
650.774 01 02 chrome

Side cases
Top cases
luggage frames
Lock it system
Softbags
Aluminium luggage
Leather luggage
Protection bars
Center stands
Chopper parts
Quad parts
Accessories



Assembling instructions

The kit includes the following parts:

Quant	item no.	description
1	708.106HB	rear carrier
2	150.744	flange screw M 8 x 20
2	150.951	body washer ø8,4 x 24 mm

Tip: Fit all parts and screw on not too strong.
After mounting all parts, the screws should be tightened to the torque specified.
This guarantees, that the kit is mounted without tension.



Control all screw connections after the assembling for tightness! Please notice our enclosed service information.

Also available:

Side carrier with rear rack Item-No.: 650.774 00 02 chrome
Engine guard Item-No.: 501.708 00 02 chrome



Hepco & Becker GmbH
An der Steinmauer 6
D-66955 Pirmasens
Germany

Tel.: +49 6331 - 1453 - 100
Fax: +49 6331 - 1453 - 120
eMail: vertrieb@hepco-becker.de
www.hepco-becker.de

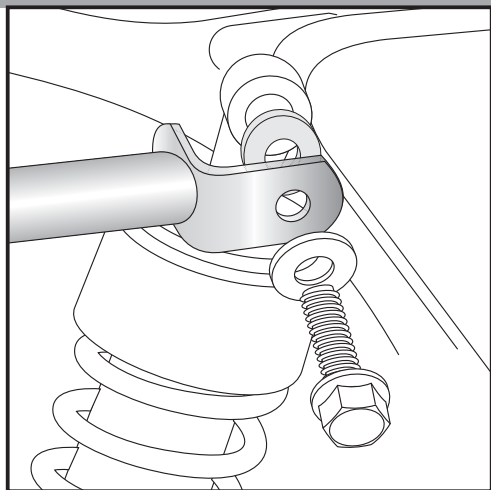
Rear rack
Triumph Bonneville

Item - No.:
650.774 01 02 chrome

Side cases
Top cases
luggage frames
Lock it system
Softbags
Aluminium luggage
Leather luggage
Protection bars
Center stands
Chopper parts
Quad parts
Accessories



Assembling instructions

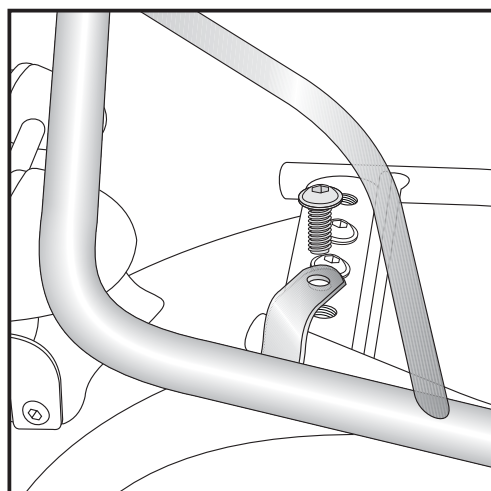


1

Preparing:
Dismantle seat.
Blinkers remain in their original position.

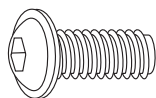
Fastening of the rear rack top left+right:
At the top fixing point of the strut mounting with original screw and -nut. Sandwich body washer $\varnothing 8,4 \times 24$ between strut and rack.

2x



2

Fastening of the rear rack top:
At the threaded holes in the steelplate between the frame tubes with flange screws M 8 x 20.



2x