

Kofferträger
MOTO GUZZI Griso 1100 / 850

Artikel-Nr.:
650.537 00 01 schwarz

Seitenkoffer
Topcases
Gepäckträger
Lock it System
Softbags
Aluminiumkoffer
Lederkoffer
Schutzbügel
Hauptständer
Chopper-Parts
Quad-Parts
Accessoires

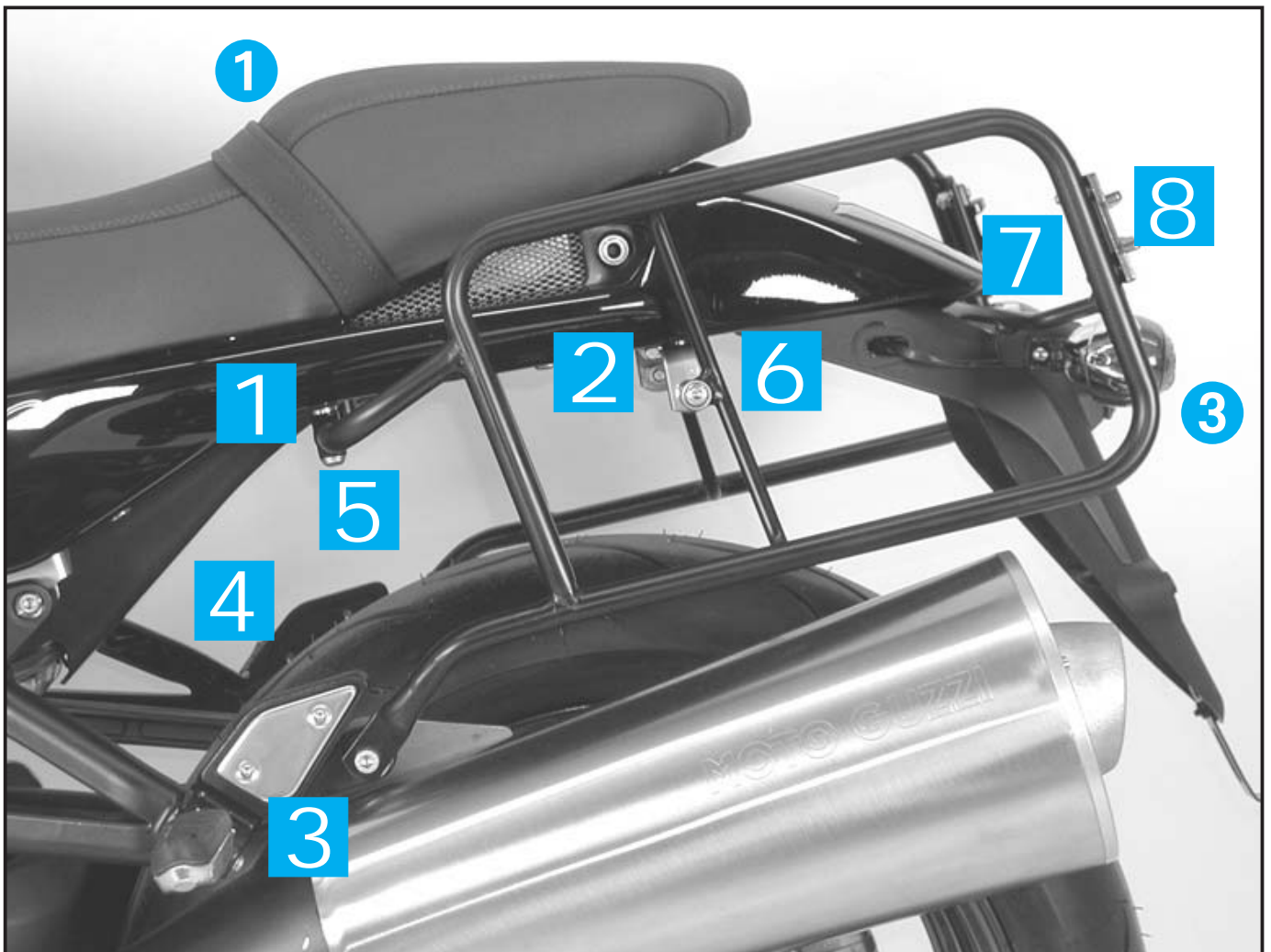


Montage

Der Bausatz umfaßt die folgenden Teile:

Stück	Bestellnr.	Bezeichnung
1	706.003 HB	Kofferträger links
1	706.004 HB	Kofferträger rechts
1	706.203 HB	Versteifungsbügel mit Blinkerhalter
1	706.202 HB	Adapterbügel
2	150.938	Linsenkopfschrauben M 8 x 20
2	150.886	Linsenkopfschrauben M 8 x 40
2	150.897	Linsenkopfschrauben M 8 x 55
1	150.839	Sechskantschraube M 8 x 20

Stück	Bestellnr.	Bezeichnung
1	150.789	Inbusschraube M 8 x 50
11	150.810	U-Scheiben ø 8,4
4	150.999	U-Scheiben ø 8,4 abgesetzt
1	150.800	selbstsichernde Muttern M8 DIN 985
4	150.799	selbstsichernde Muttern M6
4	150.905	Linsenkopfschrauben M 6 x 20
4	150.809	U-Scheiben ø 6,4
1	151.008	Karoseriescheibe ø25 x 8,5 x 1
4	150.995	U-Scheiben ø 8,4 x 3
2	150.895	selbstsichernde Hutmuttern DIN 986



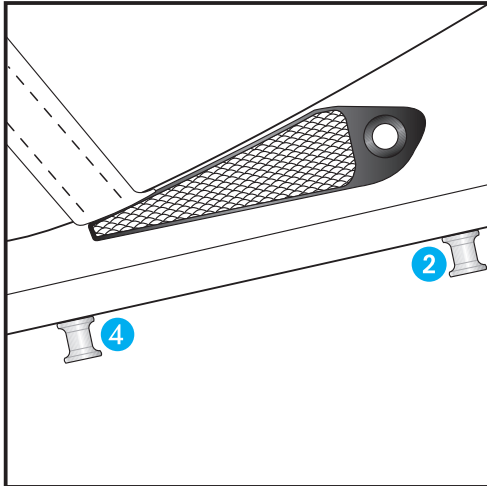
Kofferträger
MOTO GUZZI Griso 1100 / 850

Artikel-Nr.:
650.537 00 01 schwarz

Seitenkoffer
Topcases
Gepäckträger
Lock it System
Softbags
Aluminiumkoffer
Lederkoffer
Schutzbügel
Hauptständer
Chopper-Parts
Quad-Parts
Accessoires



Montage

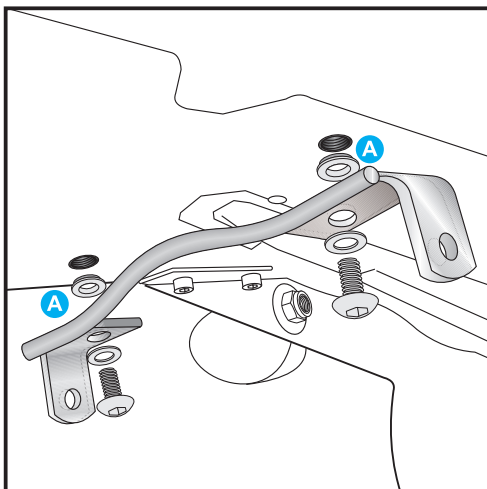


1

Vorbereitende Arbeiten:

Demontieren:

- 1 Sozus- und Fahrersitz
- 2 + 4 die Schrauben mit den Alubuchsen
- 3 hintere Blinker (hierzu Kabelführungsleiste vom Innenkotflügel lösen)



2

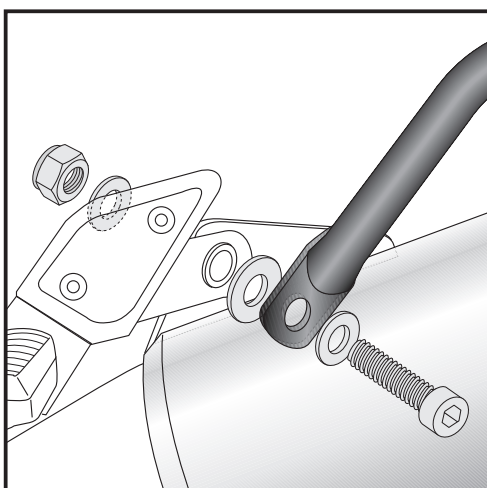
Montage des Adapterbügels:

Der Adapterbügel wird unter Zwischenfügen der abgesetzten U - Scheiben **A** als Abstandshalter mit den Linsenkopfschrauben M 8 x 20 nebst U-Scheiben ø 8,4 in den freien Gewindebohrungen verschraubt.

Der Rundstahl des Adapterbügels zeigt nach vorne.



je 2x



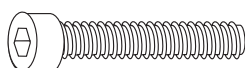
3

Befestigung der Kofferträger:

Vorne unten links

Außen an der hinteren Auspufftopfverschraubung (Originalbuchse entfällt). Verschraubung mit Inbusschraube M 8 x 50 nebst U-Scheibe ø 8,4 und selbstsichernder Mutter M 8.

Zwischen Rohrlasche des Kofferträgers und Gummibuchse die Karoseriescheibe ø 25 x ø 8,5 x 1 schieben und mitverschrauben.



je 1x



2x



1x



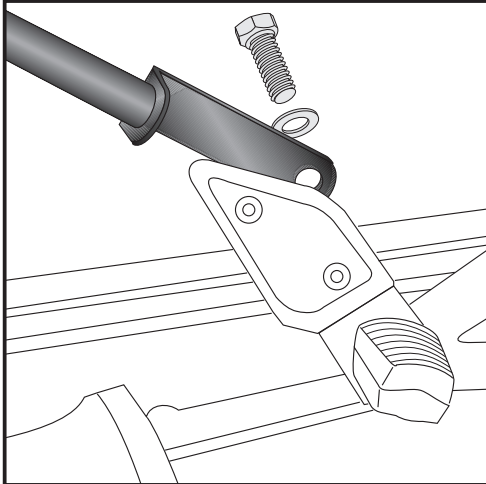
Kofferträger
MOTO GUZZI Griso 1100 / 850

Artikel-Nr.:
650.537 00 01 schwarz

Seitenkoffer
Topcases
Gepäckträger
Lock it System
Softbags
Aluminiumkoffer
Lederkoffer
Schutzbügel
Hauptständer
Chopper-Parts
Quad-Parts
Accessoires



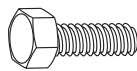
Montage



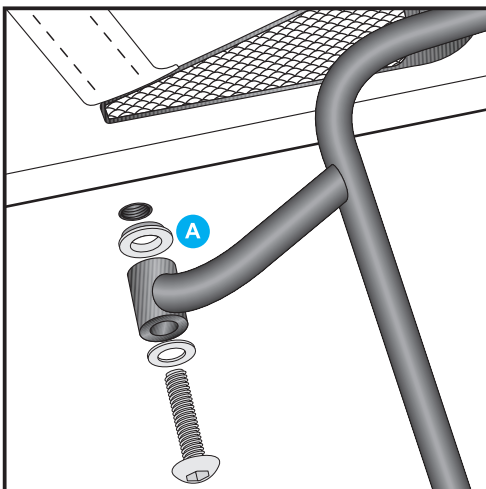
4

Vorne unten rechts:

An der Innenseite des Soziusfußrastenauslegers mit der Sechskantschraube M 8 x 20 nebst U-Scheibe \varnothing 8,4.



je 1x

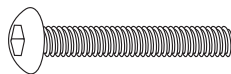


5

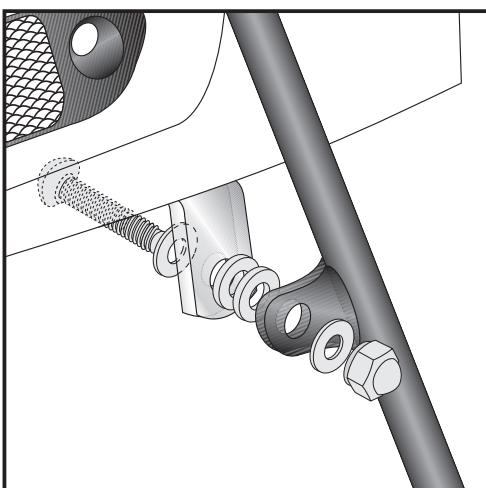
Vorne oben links + rechts:

Die vorderen Schrauben mit den Alubuchsen vom Innenkotflügel demontieren, siehe Bild 1, Pos. 4

Die Buchsen der Kofferträger werden unter Zwischenfügen der abgesetzten U-Scheiben \varnothing 8,4 A mit den Linsenkopfschrauben M 8 x 40 nebst U-Scheiben verschraubt.



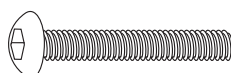
je 2x



6

Mittig:

Verschraubung an dem zuvor montierten Adapterbügel mit den Linsenkopfschrauben M 8 x 55 nebst U-Scheiben \varnothing 8,4 und zwei selbstsichernden Muttern M 8. Schraube von der Radseite einstecken. Als Abstandshalter wird jeweils eine U-Scheibe \varnothing 8,4 x 3 zwischengeschoben. Eine entfällt bei gleichzeitiger Montage der Gepäckbrücke.



2x



je 4x



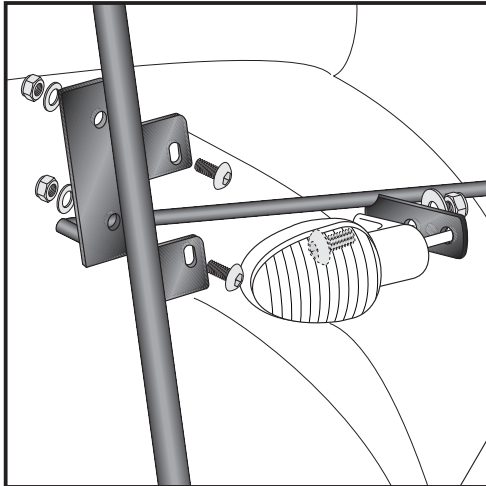
Kofferträger
MOTO GUZZI Griso 1100 / 850

Artikel-Nr.:
650.537 00 01 schwarz

Seitenkoffer
Topcases
Gepäckträger
Lock it System
Softbags
Aluminiumkoffer
Lederkoffer
Schutzbügel
Hauptständer
Chopper-Parts
Quad-Parts
Accessoires



Montage



7

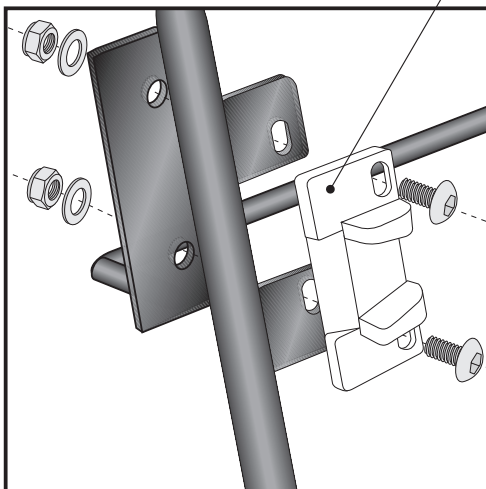
Befestigung des Versteifungsbügels mit Blinkerhalter:
Verschraubung an den kleinen seitlichen Laschen der Kofferträger (in Fahrtrichtung gesehen davor) mit den Linsenkopfschrauben M 6 x 20 nebst U-Scheiben \varnothing 6,4 und selbstsichernden Muttern M 6.

Hinweise zur Koffermontage

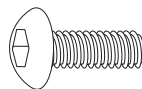
Falls bereits ein Kofferset gekauft wurde, werden die den Koffern beiliegenden Metalladapter mitverschraubt, siehe hierzu Bild 8.

Befestigung der Blinker:

Diese werden an den mittleren Laschen des Versteifungsbügels mit den Originalschrauben- und Muttern verschraubt. Blinkerkabel wie original verlegen und zusammenstecken. Danach die Kabelführungsleiste im Innern des Kotflügels wieder montieren.



8



je 4x



**Nach der Montage alle Verschraubungen auf festen Sitz kontrollieren!
Bitte beachten Sie unsere beigefügten Serviceinformationen.**

Weiteres Zubehör - als Ergänzung montierbar:
Gepäckbrücke Art.-Nr. 650.537 01 01 in schwarz
Motorschutzbügel Art.-Nr. 501.508 00 01 in schwarz



Hepco & Becker GmbH
An der Steinmauer 6
D-66955 Pirmasens

Tel.: 06331 - 1453 - 100
Fax: 06331 - 1453 - 120
eMail: vertrieb@hepco-becker.de
www.hepco-becker.de

Side carrier
MOTO GUZZI Griso 1100 / 850

Item - No.:
650.537 00 01 black

- Side cases
- Top cases
- luggage frames
- Lock it system
- Softbags
- Aluminium luggage
- Leather luggage
- Protection bars
- Center stands
- Chopper parts
- Quad parts
- Accessories



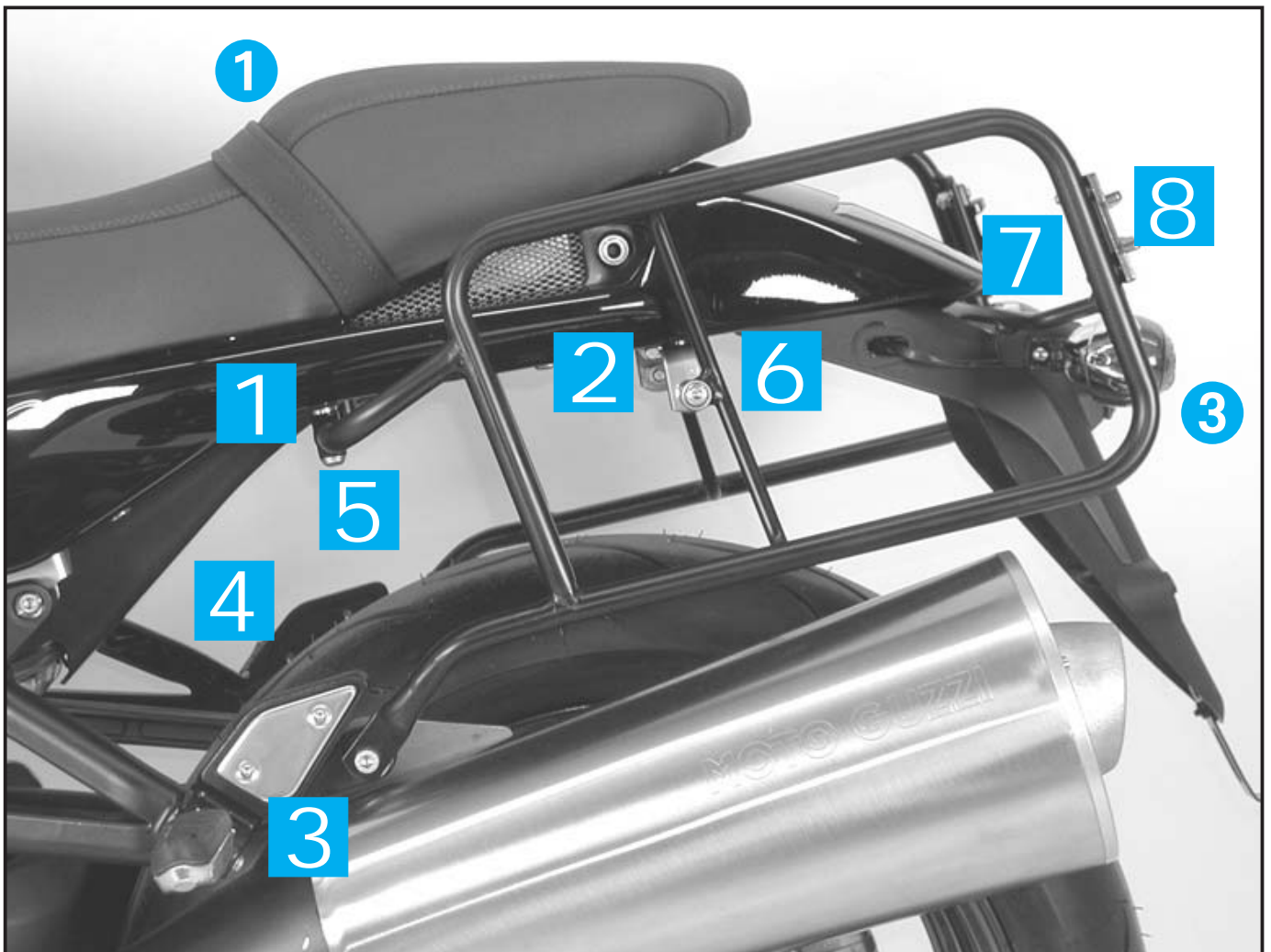
**HEPCO &
BECKER**

Assembling instructions

The kit includes the following parts:

Quant	item no.	description
1	706.003 HB	carrier left
1	706.004 HB	carrier right
1	706.203 HB	bracing bow with blinker adapter
1	706.202 HB	mounting bracket
2	150.938	fillister head screw M 8 x 20
2	150.886	fillister head screw M 8 x 40
2	150.897	fillister head screw M 8 x 55
1	150.839	hexagon bolt M 8 x 20

Quant	item no.	description
1	150.789	allen screw M 8 x 50
11	150.810	washer ø 8,4
4	150.999	special washer ø 8,4
1	150.800	self-lock nut M8 DIN 985
4	150.799	self-lock nut M 6
4	150.905	fillister headscrew M 6 x 20
4	150.809	washer ø 6,4
1	151.008	body washer ø25 x 8,5 x 1
4	150.995	washer ø 8,4 x 3
2	150.895	self-lock cap nut DIN 986



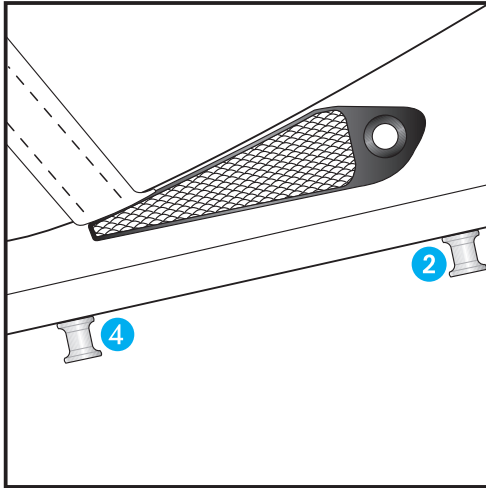
Side carrier
MOTO GUZZI Griso 1100 / 850

Item - No.:
650.537 00 01 black

Side cases
Top cases
luggage frames
Lock it system
Softbags
Aluminium luggage
Leather luggage
Protection bars
Center stands
Chopper parts
Quad parts
Accessories



Assembling instructions

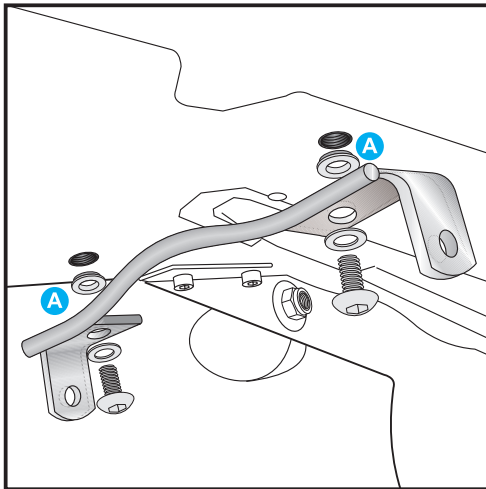


1

Preparing:

Dismantle:

- ① seats
- ② + ④ the special alu parts
- ③ rear blinkers



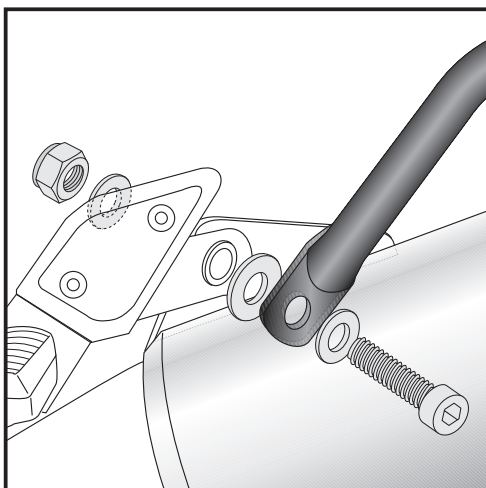
2

Fastening of the mounting bracket:

sandwich special washers $\varnothing 8,4$ **A** as a spacer and fix the bracket with filister head screws M 8 x 20 and washers $\varnothing 8,4$ in the free threaded holes.
The round steel of the bracket is forward-turned.



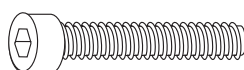
each 2x



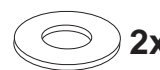
3

Fastening of the side carrier front bottom left:

at the rear exhaust suspension with allen screw M 8 x 50 and washer $\varnothing 8,4$ and self-lock nut M 8.
Sandwich body washer $\varnothing 25 \times \varnothing 8,5 \times 1$ between carrier and rubber bushing.



each 1x



2x



1x



Luggage ideas.

2

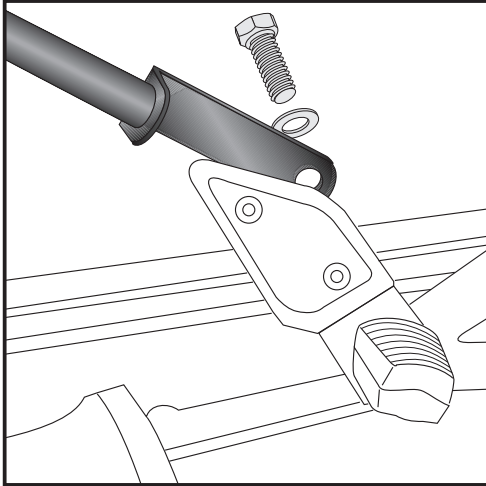
Side carrier
MOTO GUZZI Griso 1100 / 850

Item - No.:
650.537 00 01 black

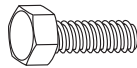
Side cases
Top cases
luggage frames
Lock it system
Softbags
Aluminium luggage
Leather luggage
Protection bars
Center stands
Chopper parts
Quad parts
Accessories



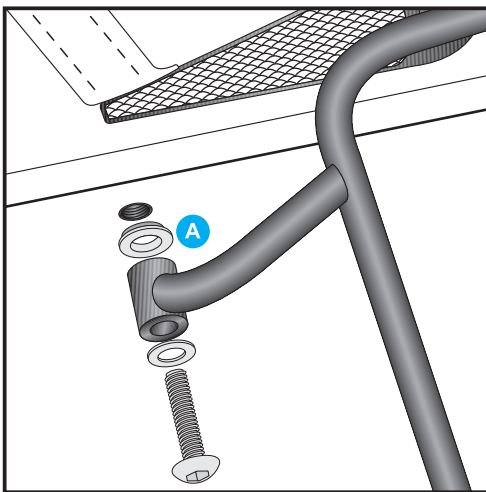
Assembling instructions



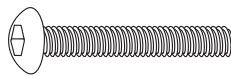
- 4** Fastening of the side carrier front bottom right:
at the inner side of the footrest bracket with hexagon bolt M 8 x 20
and washer \varnothing 8,4.



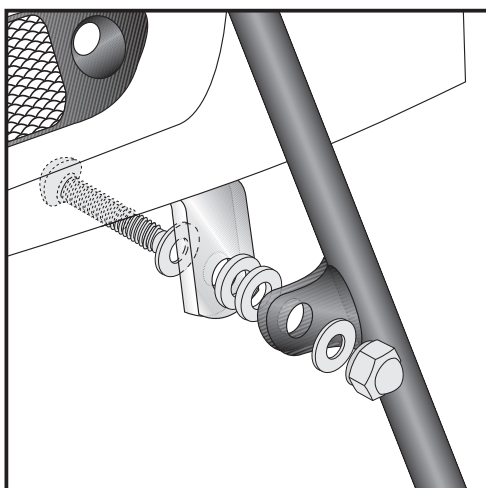
each 1x



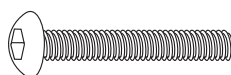
- 5** Fastening of the side carrier front top left+right:
instead of the special alu part (look at pic.1) with filister head screws
M8 x 40 and washers \varnothing 8,4. Sandwich special washers \varnothing 8,4 as a
spacer.



each 2x



- 6** Fastening of the side carrier middle left+right:
at the mounting bracket (pic.2) with filister head screws M8 x 55,
washers \varnothing 8,4 and two self-lock nuts M8. Plug the screw from the
wheel side.
Sandwich washers \varnothing 8,4 x 3mm between carrier and bracket as a
spacer.
In case of mounting an an additional rear rack, one spacer is not
needed.



2x



each 4x



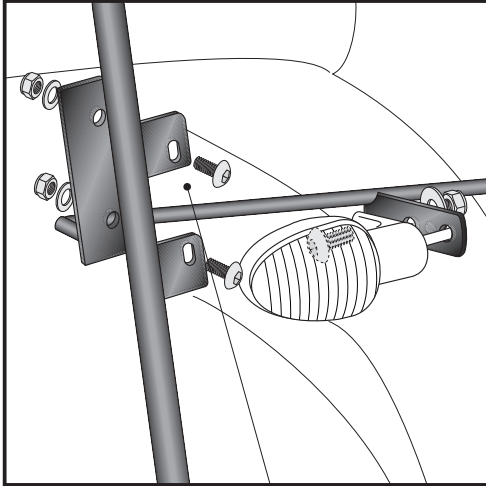
Side carrier
MOTO GUZZI Griso 1100 / 850

Item - No.:
650.537 00 01 black

Side cases
Top cases
luggage frames
Lock it system
Softbags
Aluminium luggage
Leather luggage
Protection bars
Center stands
Chopper parts
Quad parts
Accessories



Assembling instructions

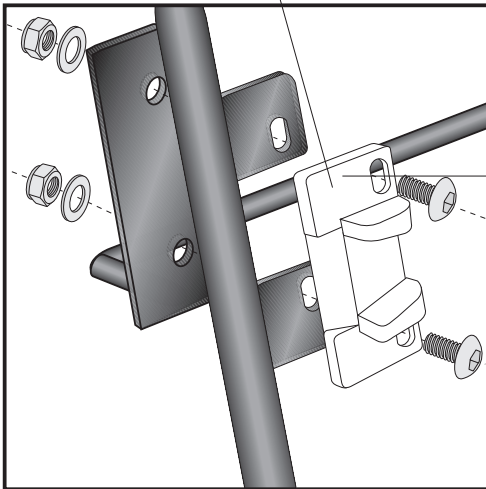


7

Fastening of the bracing bow with blinker adapter:
with filister head screws M 6 x 20, washers \varnothing 6,4 and self-lock nuts M 6.

Fastening of the blinkers:
to the bracing bow/blinker adapter with original screws.

**If you have already bought the cases, look at step eight.
In this case, mount the adapters together with the bracing bow.**

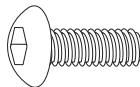


8

Hint: assembling side cases

Fastening of adapter to hook in the fixing lock

Hint :
The adapters are enclosed with the side cases.
They are not included in the side carrier set.



each 4x



**Control all screw connections after the assembly for tightness!
Please notice our enclosed service information.**

Also available:
Rear rack 650.537 01 01 black
Engine guard 501.508 00 01 black



Hepco & Becker GmbH
An der Steinmauer 6
D-66955 Pirmasens
Germany

Tel.: +49 6331 - 1453 - 100
Fax: +49 6331 - 1453 - 120
eMail: vertrieb@hepco-becker.de
www.hepco-becker.de