

Hepco & Becker GmbH
An der Steinmauer 6
66955 Pirmasens
Germany

Tel: +49 (0) 6331 1453 100
Fax: +49 (0) 6331 1453 120
e-mail: vertrieb@hepco-becker.de

Internet: www.hepco-becker.de



Kofferträger SUZUKI SV 1000/S SUZUKI SV 650/S ab. 2003

Artikel-Nummer: 650.377 00 01 schwarz
650.354 00 01 schwarz

Der Bausatz umfaßt folgende Teile:

1 Kofferträger rechts	4 selbstsichernde Muttern M 6
1 Kofferträger links	4 selbstsichernde Muttern M 8
1 Versteifungsbügel	2 Sechskantschrauben M 6 x 20
1 Blinkerhalter	6 U-Scheiben Ø 8,4 mm
4 Linsenkopfschrauben M 6 x 20	6 U-Scheiben Ø 6,4 mm
2 Sechskantschrauben M 8 x 20	2 Karosseriescheiben Ø 6,4 x Ø 20 mm
4 Inbusschrauben M 8 x 25	8 Quetschverbinder
4 Blinkerkabel à 15 cm	6 Kunststoffkappen M 6
2 Oval-Lamellenstopfen 35 x 20 mm	6 Kunststoffkappen M 8

Montagehinweise

WICHTIGER HINWEIS: Die Montage der Kofferträger kann nur erfolgen, wenn zuvor der Grundrahmen für das Gepäcksystem montiert wurde!

Montage der hinteren Blinker (A)

Die Blinker demontieren und die Kabel an den Steckern trennen.

Den Nummernschildhalter lösen und darunter den Blinkerhalter fügen. Zur Verschraubung die Sechskantschraube M 6 x 20 nebst U-Scheiben und selbstsichernden Muttern verwenden. Von der Radseite her die Karosseriescheiben Ø 6,4 x Ø 20 unterlegen.

Die Blinkerverschraubung erfolgt ohne die Kunststoffteile. Die Blinkerkabel müssen mit den beigefügten Kabelsätzen verlängert werden. Die Verlegung der Blinkerkabel erfolgt wie original. Die Originalblinkerbohrungen im Kotflügel mit den Oval-Lamellenstopfen verschließen.

Montage der Kofferträger am Grundrahmen (B)

Die Verschraubung an den Haltetaschen des Grundrahmens mit Inbusschrauben M 8 x 25 nebst U-Scheiben und selbstsichernden Muttern.

Montage des Versteifungsbügels

Am Grundrahmen (C): Mit den Sechskantschrauben M 8 x 25 nebst U-Scheiben und selbstsichernden Muttern.

An den Kofferträgern (D): In Fahrtrichtung gesehen davor, mit Linsenkopfschrauben M 6 x 20 nebst U-Scheiben und selbstsichernden Muttern M 6.

Nach der Montage alle Verschraubungen auf festen Sitz kontrollieren!
Bitte beachten Sie unsere beigefügten Serviceinformationen.

Der Kofferträger kann durch eine Gepäckbrücke Art.-Nr. 650.377 01 01 ergänzt werden.



Grundrahmen für Gepäcksystem SUZUKI SV 650/S ab. 2003

Artikel-Nummer: 650.354 01 01 Gepäckbrücke
650.354 00 01 Kofferträger

Der Bausatz umfaßt folgende Teile:

Anzahl	Bezeichnung	Teile Nr.
1	Grundrahmen	①
2	Adapterlaschen	⑤
4	Inbusschrauben M 8 x 30	⑦
10	U-Scheiben \varnothing 8,4 mm	①③
1	Linsenkopfschraube M 8 x 50	②⑧
2	Stahldistanzen \varnothing 10 x \varnothing 7 x 11 mm	①②
2	Sechskantschrauben M 6 x 25	①⑩
4	U-Scheiben \varnothing 6,4 mm	①④
2	Linsenkopfschrauben M 6 x 30	⑨
1	Originalkarosseriescheibe	②③
1	Originalmutter	②④
1	Halteadapter	③⑩
1	Gegenhalter	③①
1	Linsenkopfschraube M 8 x 45	③②
1	Flanschkopfschraube M 8 x 20	③③
1	selbstsichernde Mutter M 8	③⑤
1	Tensilockmutter M 8	③⑥

Montagehinweise

Sitzbank und Haltebügel demontieren. Blinker hinten lösen und herunterhängen lassen.

Montage der Adapterlaschen am Haltebügel (Abb. 1)

Die Originalschrauben im Haltebügel demontieren. Die Adapterlaschen ⑤ werden von unten in dem Haltebügel montiert. Es wird jeweils eine Stahldistanz \varnothing 10 x \varnothing 7 x 11 mm ①② als Abstandhalter zwischengeschoben.

Zur Verschraubung die Sechskantschrauben M 6 x 25 ①⑩ und U-Scheiben \varnothing 6,4 mm ①④ verwenden. Die Schrauben nur leicht anziehen, so daß die Adapterlaschen später noch ausgerichtet werden können. Haltebügel wieder montieren.

Montage des Grundrahmens (Abb. 2)

Dieser wird von hinten über den Kotflügel geschoben. Die vorderen oberen Haltelaschen werden zwischen Rahmen und Fußrastenausleger mit den Inbusschrauben M 8 x 30 ⑦ nebst U-Scheiben \varnothing 8,4 mm ①③ verschraubt.

Rechts unten wird die Rohrstrebe an der Innenseite der Auspufftopfhalterung mit der Linsenkopfschraube M 8 x 50 (②⑧) und Originalkarosseriescheibe (②③) sowie Originalmutter (②④) verschraubt.

Links unten (Abb. 3) Der Halteadapter (③⑩) wird an der Innenseite des Soziusfußrastenauslegers mit der Gegenhaltelasche (③①) außen verschraubt. Dazu die Linsenkopfschraube M 8 x 45 (③②) mit U-Scheibe (①③) und selbstsichernder Mutter M 8 (③⑤) verwenden. Der Halteadapter wird an der Innenseite der Rohrstrebe des Grundrahmens mit der Flanschkopfschraube M 8 x 20 (③③) und der Tensilockmutter M 8 (③⑥) verschraubt.

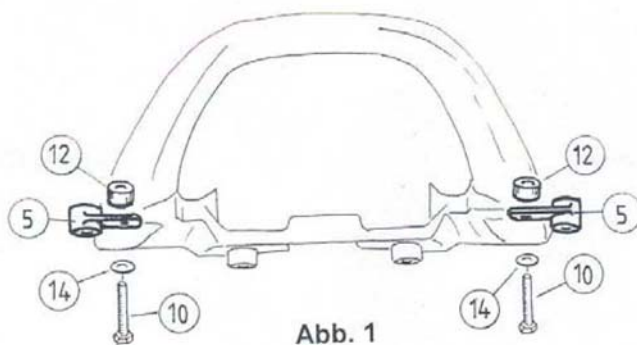
bitte wenden

Die hintere Verschraubung erfolgt an den zuvor montierten Adapterlaschen am Haltebügel. Die Adapterlaschen deckungsgleich ausrichten und zur Verschraubung die Linsenkopfschrauben M 6 x 30 ⑨ nebst U-Scheiben \varnothing 6,4 mm ⑩⑪ verwenden.

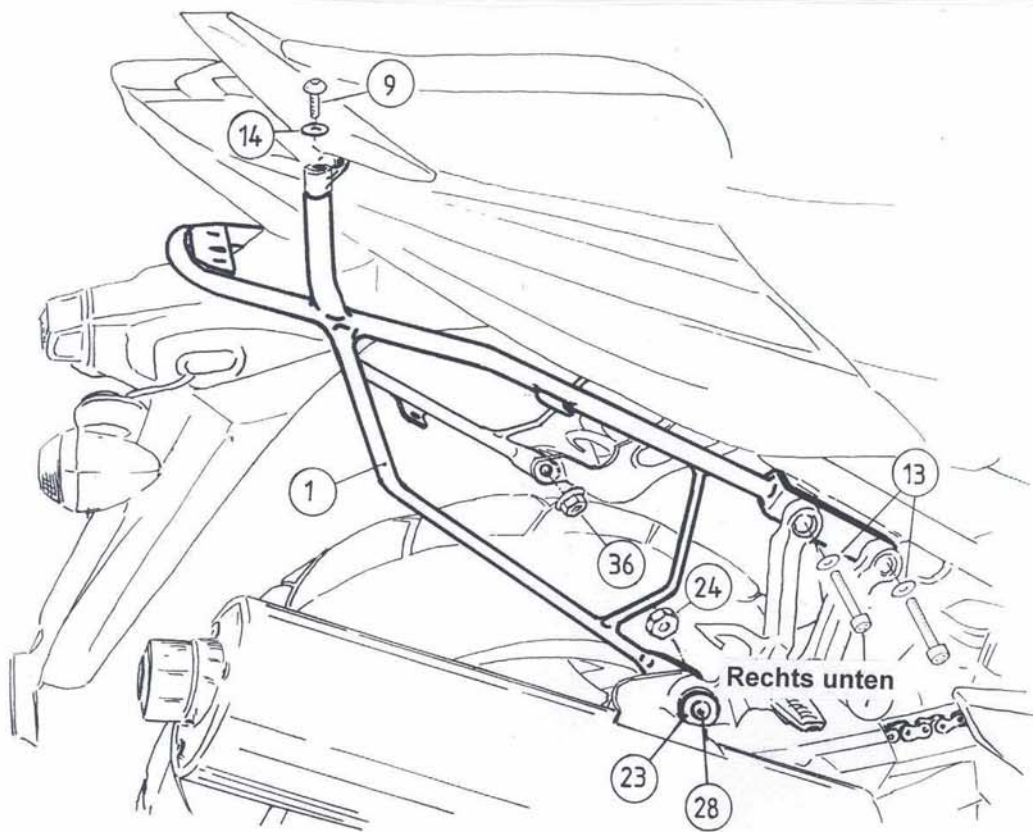
Erfolgt die Montage der Gepäckbrücke, so können die hinteren Blinker wieder wie original montiert werden und die Sitzbank aufgesetzt werden.

Erfolgt die Montage der Kofferträger, so sind die hinteren Blinker komplett zu demontieren, trennen der Blinkerkabel an den Steckern.

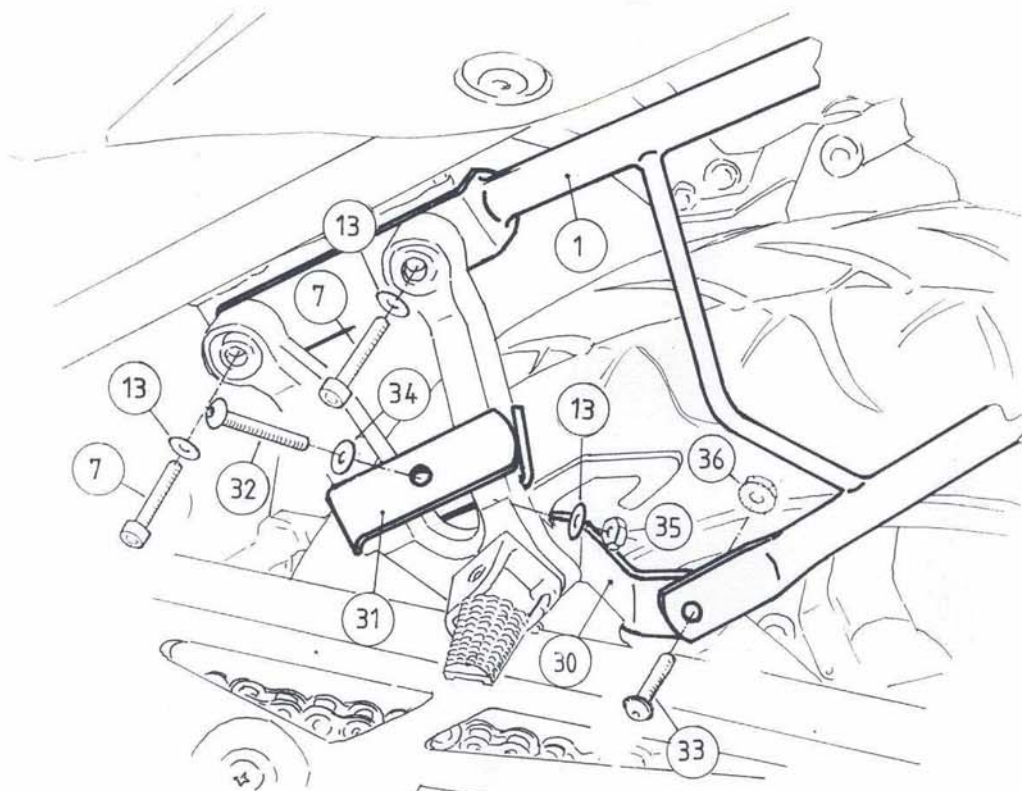
**Nach der Montage alle Verschraubungen auf festen Sitz kontrollieren!
Bitte beachten Sie unsere beigefügten Serviceinformationen.**



Montage der Adapterlaschen am Haltebügel



Montage des Grundrahmens (Abb. 2)



Links unten (Abb. 3)