

Motorschutzbügel

TRIUMPH Tiger 800/XC

Artikel-Nr.:

501.7505 00 01 schwarz

Seitenkoffer

Topcases

Gepäckträger

Lock it System

Softbags

Aluminiumkoffer

Lederkoffer

Schutzbügel

Hauptständer

Chopper-Parts

Quad-Parts

Accessoires



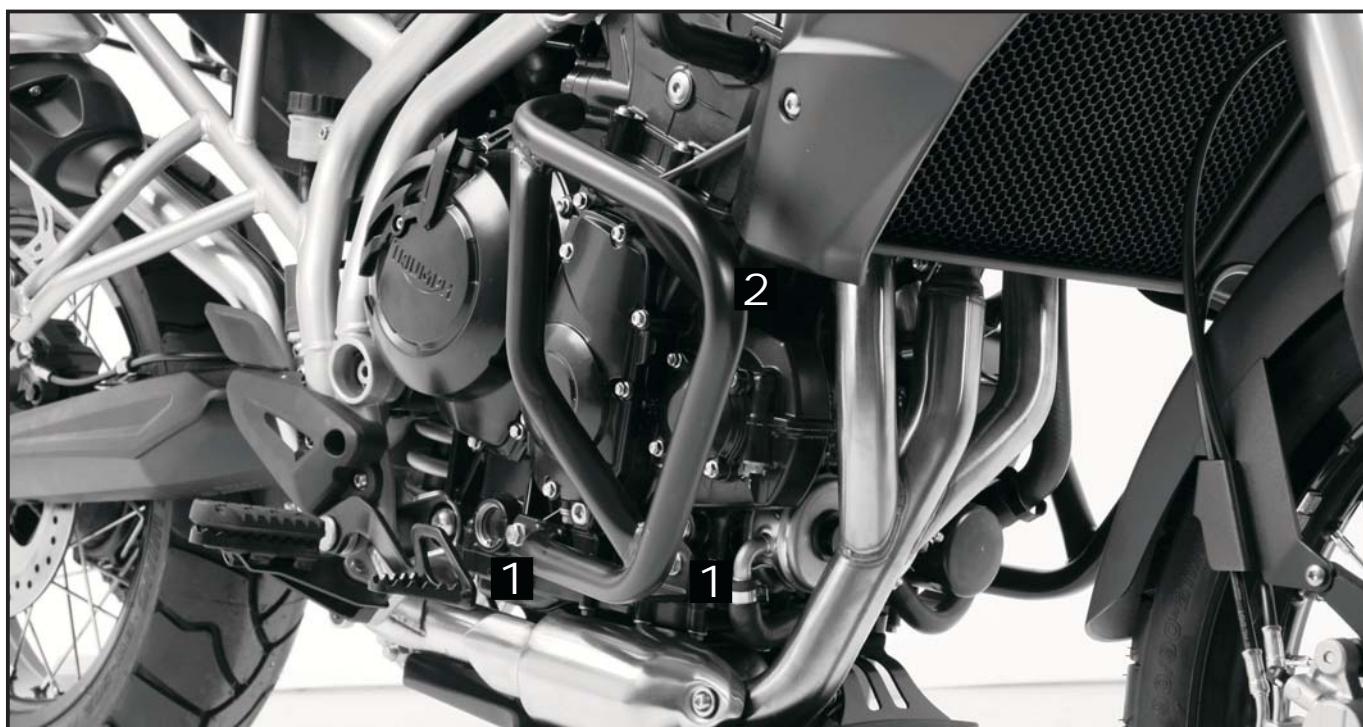
Montage

Der Bausatz umfaßt die folgenden Teile:

| St. | Bestellnr. | Bezeichnung |
|-----|------------|---------------------------|
| 1 | 700007468 | Motorschutzbügel links |
| 1 | 700007469 | Motorschutzbügel rechts |
| 5 | 150.838 | Sechskantschraube M8 x 16 |
| 1 | 150.780 | Inbusschraube M8 x 16 |
| 6 | 150.810 | U-Scheibe ø8,4 |

Vorbereitung:

Die Kunststoffstopfen, mit denen die benötigten Gewinde verschlossen sind, entfernen.



Nach der Montage alle Verschraubungen auf festen Sitz kontrollieren!

Bitte beachten Sie unsere beigefügten Serviceinformationen.

Weiteres Zubehör:

Kofferträger Art.-Nr. 650.7505 00 01 schwarz
Gepäckbrücke Art.-Nr. 650.7505 01 01 schwarz
C-Bow Halter Art.-Nr. 630.7505 schwarz
Tankschutzbügel Art.-Nr. 502.7505 in schwarz

Hauptständer Art.-Nr. 505.7505 schwarz
Motorschutzplatte Art.-Nr. 502.7505 aluminium
Lampengitter Art.-Nr. 700.7505 schwarz
Weiteres Zubehör in Vorbereitung.



Heppo & Becker GmbH
An der Steinmauer 6

D-66955 Pirmasens

Tel.: 06331 - 1453 - 100

Fax: 06331 - 1453 - 120

eMail: vertrieb@heppo-becker.de

www.heppo-becker.de

Motorschutzbügel

TRIUMPH Tiger 800/XC

Artikel-Nr.:
501.7505 00 01 schwarz

Seitenkoffer
Topcases
Gepäckträger
Lock it System
Softbags
Aluminiumkoffer
Lederkoffer
Schutzbügel
Hauptständer
Chopper-Parts
Quad-Parts
Accessoires



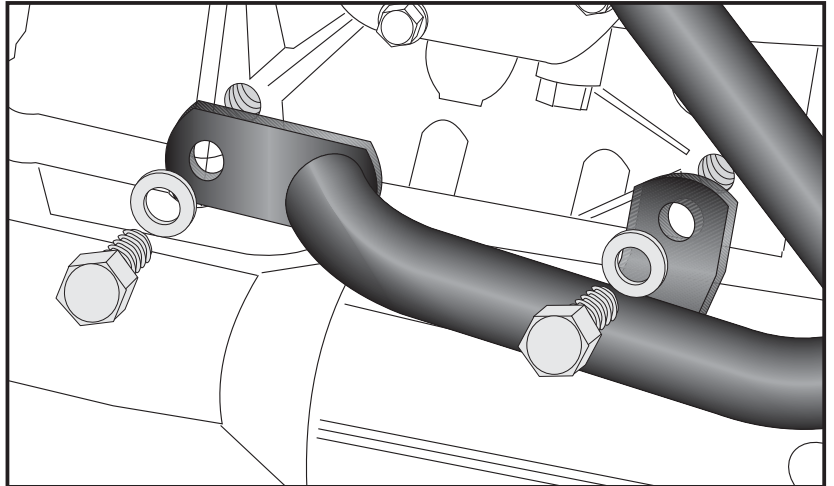
Montage

Montage des Motorschutzbügels links unten:

Den Motorschutzbügel so über den nun freien Gewinden positionieren, dass man alle Schrauben ansetzen kann.
Zur Befestigung werden Sechskantschrauben M8 x 16mm mit U-Scheiben Ø8,4 verwendet.



1

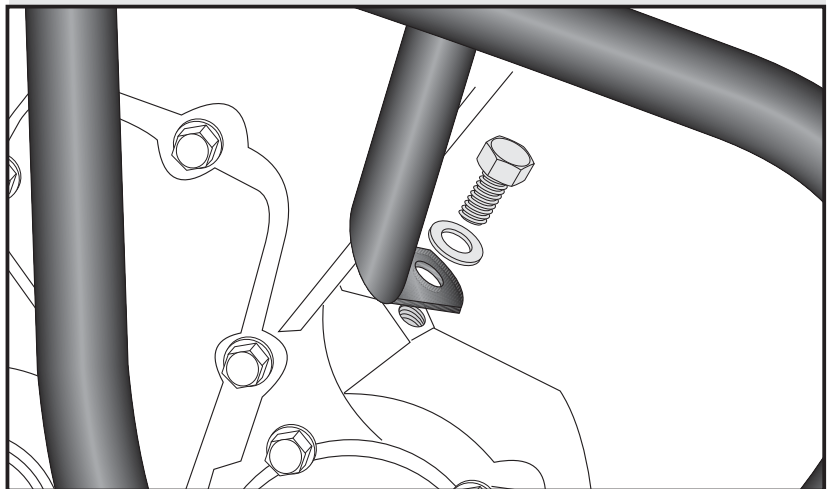


Montage des Motorschutzbügels links und rechts oben:

mit den Sechskantschrauben M8 x 16mm und U-Scheiben Ø8,4.



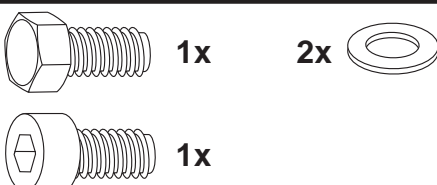
2



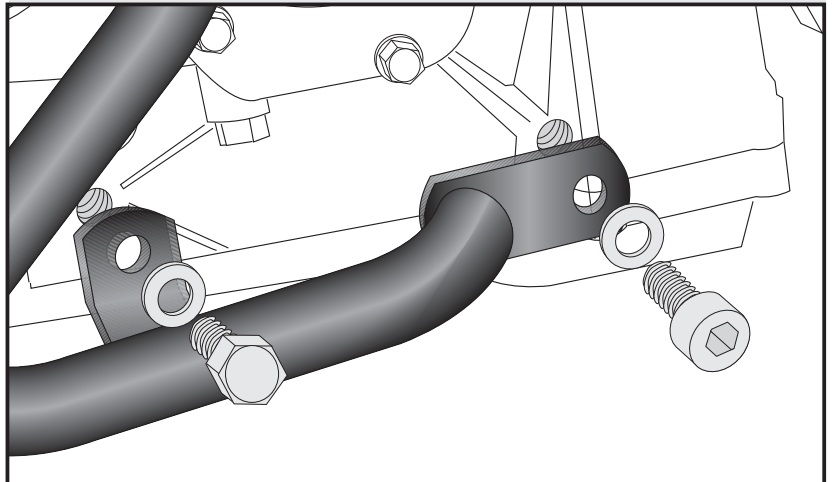
Montage des Motorschutzbügels rechts unten:

wie linke Seite, jedoch wird für die Befestigung hinten die Inbusschraube M8 x 16mm und U-Scheibe Ø 8,4 verwendet.

Zur Befestigung vorne werden Sechskantschrauben M8 x 16mm mit U-Scheiben Ø8,4 verwendet.



3



Engine guard

TRIUMPH Tiger 800/XC

Item-No.:
501.7505 00 01 black

Side cases
Top cases
luggage frames
Lock it system
Softbags
Aluminium luggage
Leather luggage
Protection bars
Center stands
Chopper parts
Quad parts
Accessories



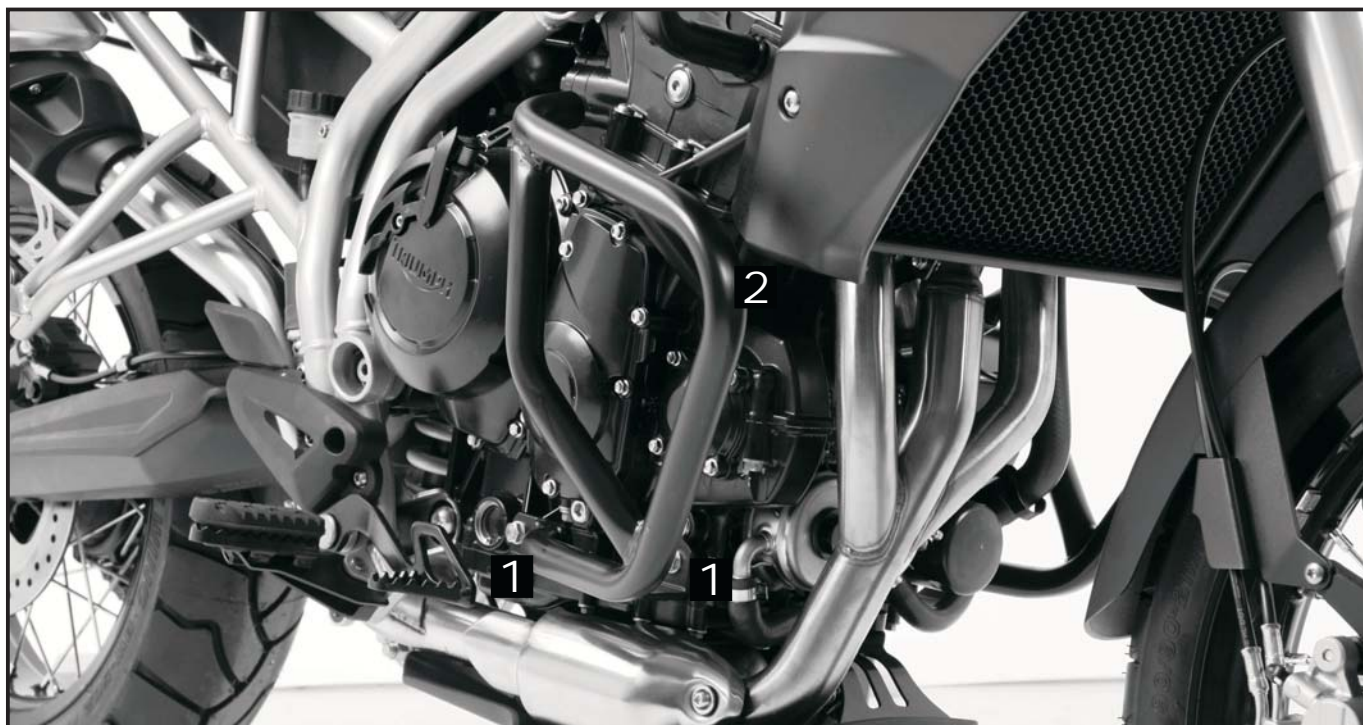
Assembling instructions

The kit includes the following parts:

| Quant | item no. | description |
|-------|-----------|----------------------|
| 1 | 700007468 | Crash bar left |
| 1 | 700007469 | Crash bar right |
| 5 | 150.838 | Hexagon bolt M8 x 16 |
| 1 | 150.780 | Allen screw M8 x 16 |
| 6 | 150.810 | Washer ø8,4 |

Preparing:

Dismantle the plastic plugs in the threaded holes which are used for mounting the crash bars.



Control all screw connections after the assembling for tightness!
Please notice our enclosed service information.

Also available:

Lock it side carrier No. 650.7505 00 01 black
Alurack rear rack No. 650.7505 01 01 black
C-Bow holder No. 630.7505 black
Tank guard No. 502.7505 black

Center stand No. 505.7505 black
Engine protection plate No. 502.7505 aluminium
Headlight grilles No. 700.7505 black
More accessories are in progress.



Hepco & Becker GmbH
An der Steinmauer 6
D-66955 Pirmasens
Germany

Tel.: 06331 - 1453 - 100
Fax: 06331 - 1453 - 120
eMail: vertrieb@hepco-becker.de
www.hepco-becker.de

Engine guard

TRIUMPH Tiger 800/XC

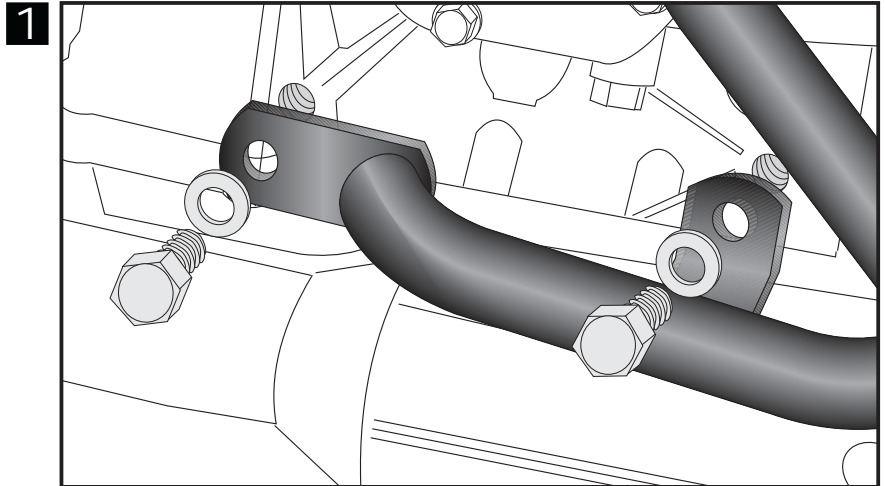
Item-No.:
501.7505 00 01 black

- Side cases
- Top cases
- luggage frames
- Lock it system
- Softbags
- Aluminium luggage
- Leather luggage
- Protection bars
- Center stands
- Chopper parts
- Quad parts
- Accessories

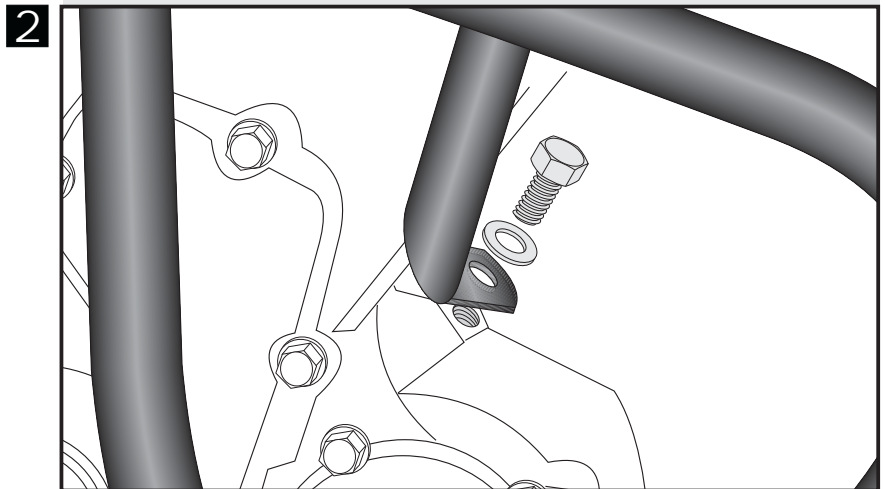


Assembling instructions

1 Fastening of the crash bar left bottom:
mount crash bar with hexagon bolts M8 x 16 and washers $\varnothing 8,4$ in the free threads.



2 Fastening of the crash bar left+right top:
mount crash bar with hexagon bolts M8 x 16 and washers $\varnothing 8,4$ in the free threads.



3 Fastening of the crash bar right bottom:
Front: with allen screw M8 x 16 and washer $\varnothing 8,4$ in the free thread.
Rear: with hexagon bolt M8 x 16 and washer $\varnothing 8,4$ in the free thread.

