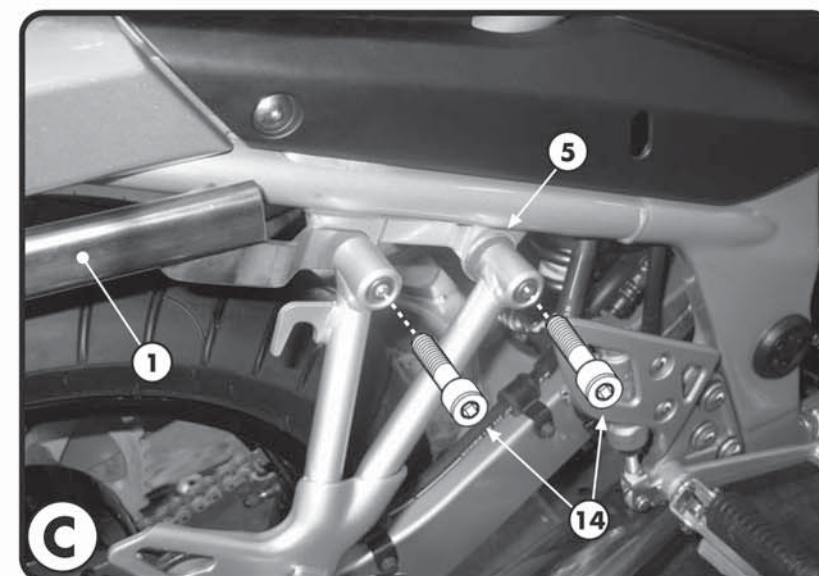
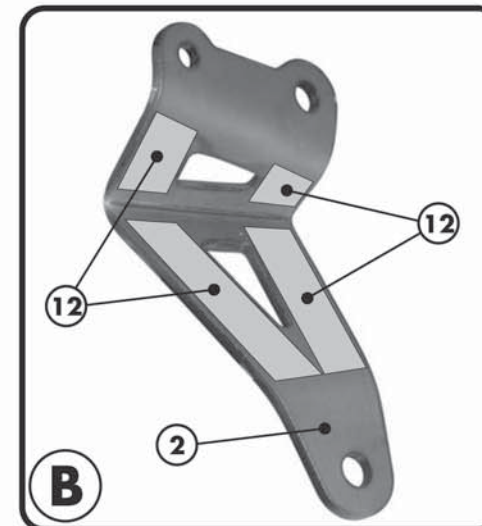
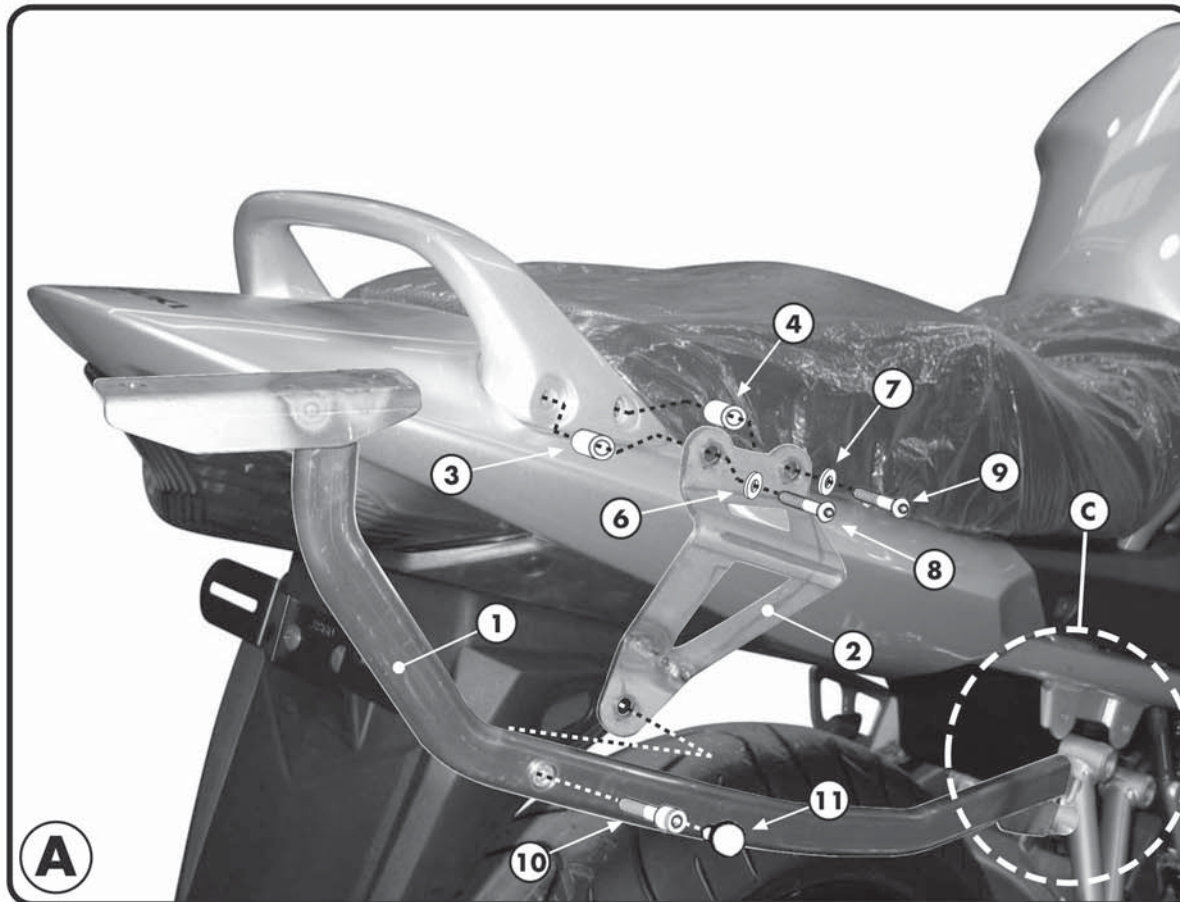


SUZUKI
GSF 650 BANDIT 2007ISTRUZIONI DI MONTAGGIO - MOUNTING INSTRUCTIONS - INSTRUCTIONS DE MONTAGE
BAUANLEITUNG - INSTRUCCIONES DE MONTAJE

MONORACK SPECIFICO - SPECIFIC MONORACK
 MONORACK SPECIFIQUE - SPEZIFISCHES MONORACK - MONORACK ESPECÍFICO

SUZUKI

GSF 650 BANDIT 2007

ISTRUZIONI DI MONTAGGIO - MOUNTING INSTRUCTIONS - INSTRUCTIONS DE MONTAGE
 BAUANLEITUNG - INSTRUCCIONES DE MONTAJE

10



VITE TCEI M8x20mm
 SCREW M8x20mm
 VIS M8x20mm
 SCHRAUBE M8x20mm
 TORNILLO M8x20mm

Q.TY n.2

11



COPRIVITE Ø8mm
 Z801
 SCREW CAP
 CACHE VIS
 STOPFSCHRAUBE
 TAPA TORNILLO

Q.TY n.2

12



MOUSSE PROTETTIVA
 MOUSSE4
 PROTECTIVE RUBBER PADS
 MOUSSE DE PROTECTION
 SCHUTZGUMMI
 GOMA ADHESIVA
 PROTECTORA

Q.TY n.1

13

PARTICOLARI INCLUSI NEL KIT VITERIA DELLA PIASTRA
 COMPONENTS INCLUDED IN THE FITTING KIT OF THE PLATE
 PIÈCES INCLUSES DANS LE KIT DE VIS DE LA PLATINE
 DIE EINZELNEN TEILE BEI MONTAGEKIT DER PLATTE ENTHALTEN
 PIEZAS INCLUIDAS EN EL KIT DE TORNILLERÍA DE LA PARRILLA


Q.TY n.-

14

COMPONENTI ORIGINALI
 ORIGINAL PARTS
 PARTIES ORIGINALES
 ORIGINAL BAUTEILE
 COMPONENTES ORIGINALES

Q.TY n.-

7



RONDELLA Ø6mm
 WASHER Ø6mm
 RONDELLE Ø6mm
 SCHEIBE Ø6mm
 ARANDELA Ø6mm

Q.TY n.2

8



VITE TBEI M8x70mm
 SCREW M8x70mm
 VIS M8x70mm
 SCHRAUBE M8x70mm
 TORNILLO M8x70mm

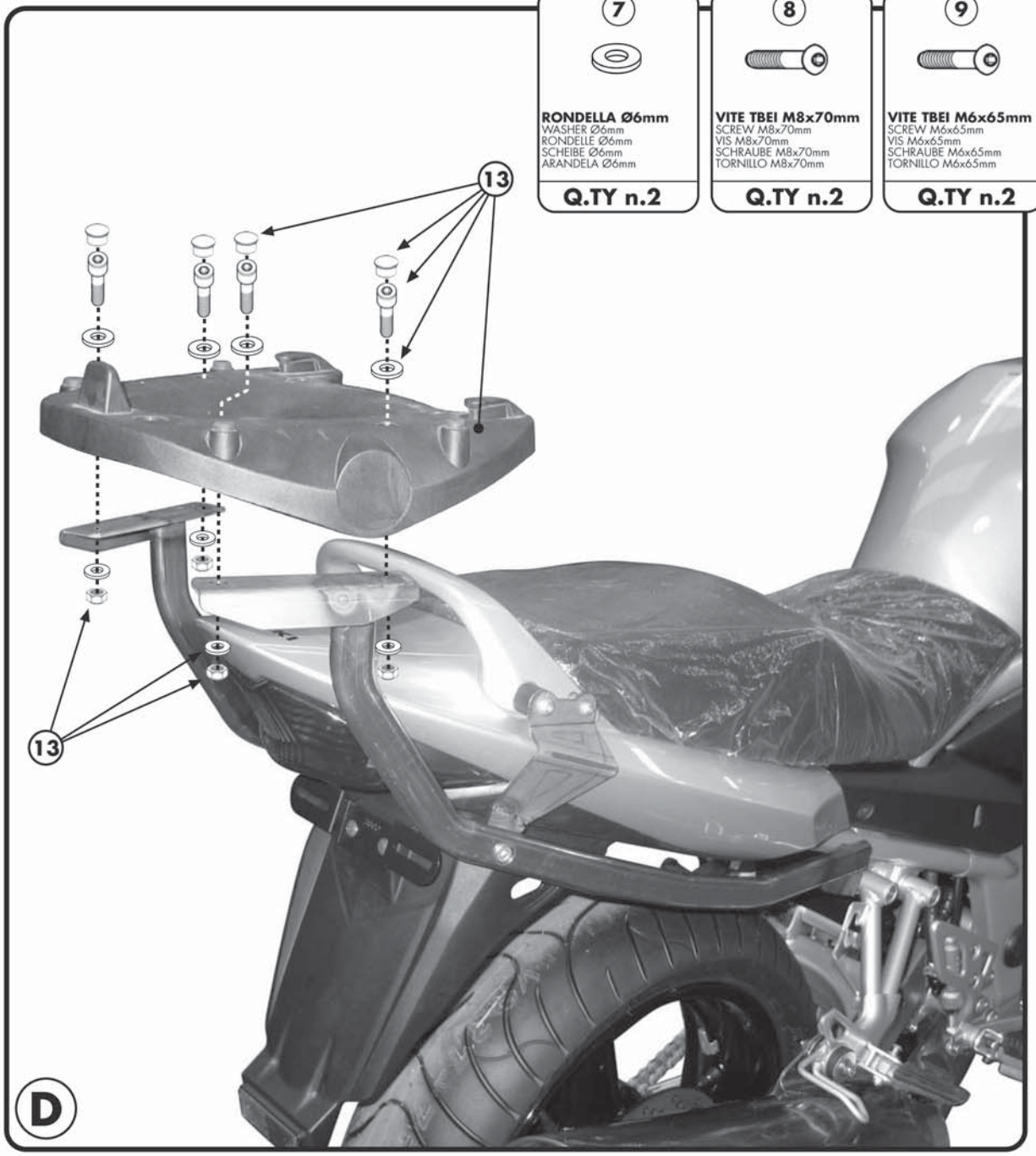
Q.TY n.2

9



VITE TBEI M6x65mm
 SCREW M6x65mm
 VIS M6x65mm
 SCHRAUBE M6x65mm
 TORNILLO M6x65mm

Q.TY n.2



SUZUKI
GSF 650 BANDIT 2007**I ISTRUZIONI DI MONTAGGIO**

1. MONTARE IL SUPPORTO N°2 ED IL SUPPORTO N°1 COME INDICATO IN FITOGRAFIA A;
2. ATTENZIONE: PRIMA DI MONTARE IL SUPPORTO N°2 ALLA MOTOCICLETTA, TAGLIARE ADEGUATAMENTE E POSIZIONARE LA MOUSSE PROTEGGI CARENA (PARTICOLARE N°12) COME MOSTRATO IN FOTOGRAFIA B;
3. NEL MONTAGGIO PROPOSTO IN FOTOGRAFIA FARE RIFERIMENTO ALLA FOTOGRAFIA C PER L'ESATTO FISSAGGIO DEL MONORACK AL PEDALE DEL GRUPPO PEDANE PASSEGGERO;
4. MONTARE LA PIASTRA (NON INCLUSA) COME INDICATO IN FOTOGRAFIA D;
5. ULTIMARE IL MONTAGGIO CONTROLLANDO CHE TUTTE LE VITI SIANO SERRATE BENE.

GB MOUNTING INSTRUCTIONS

1. MOUNT THE SUPPORT N° 2 AND THE SUPPORT N° 1 AS SHOWN IN PICTURE A;
2. ATTENTION: BEFORE MOUNTING THE SUPPORT N° 2 TO THE MOTORCYCLE, CUT THE PROTECTIVE RUBBER PADS FOR THE FAIRING (N° 12) AS SHOWN IN PICTURE B;
3. TO MOUNT THE MONORACK TO THE FOOTREST STAY, MAKE REFERENCE TO PICTURE C;
4. MOUNT THE PLATE (NOT INCLUDED) AS SHOWN IN PICTURE D;
5. LASTLY CHECK THAT ALL SCREWS HAVE BEEN TIGHTENED.

F INSTRUCTIONS DE MONTAGE

1. MONTER LES SUPPORTS N°2 ET 1 COMME INDIQUE SUR LA PHOTO A ; ATTENTION : AVANT DE FIXER LES SUPPORT N°2 A LA MOTO, COUPER ET POSITIONNER LES MOUSSES DE PROTECTION DE CARROSSERIE (PIECE N°12) COMME MONTRE SUR LA PHOTO B;
3. POUR LA FIXATION DU MONORACK AUX SUPPORTS DE REPOSE PIED PASSAGER, SE REFERER A LA PHOTO C;
4. MONTER LA PLATINE (NON INCLUSE) COMME INDIQUE SUR LA PHOTO D;
5. FINIR LE MONTAGE EN CONTROLANT LE BON SERRAGE DE TOUTES LES VIS.

D BAUANLEITUNG

1. MONTIEREN SIE DIE HALTERUNGEN NR. 2 UND NR. 1 WIE IM BILD A BESCHRIEBEN;
2. ACHTUNG: BEVOR SIE DIE HALTERUNG NR. 2 AUF DAS MOTORRAD MONTIEREN, SCHNEIDEN SIE DAS SCHUTZGUMMI FÜR DIE VERKLEIDUNG (TEIL NR. 12) IN DER RICHTIGEN FORM AUS UND POSITIONIEREN SIE ES WIE IM BILD B BESCHRIEBEN;
3. FÜR DIE KORREKTE MONTAGE DES MONORACKS AN DEN FUßRASTEN NEHMEN SIE AUF BILD C BEZUG;
4. MONTIEREN SIE DIE PLATTE (NICHT VORHANDEN – SEPARAT ZU BESTELLEN) WIE IM BILD D BESCHRIEBEN;
5. ZULETZT ÜBERPRÜFEN SIE, DASS ALLE SCHRAUBEN FESTGEZOGEN WURDEN.

ES**INSTRUCCIONES DE MONTAJE**

1. MONTAR LOS SOPORTES N° 2 Y LOS BRAZOS MONORACK N° 1 COMO INDICA LA FOTO A;
2. ¡ATENCIÓN!: ANTES DE MOTAR EL SOPORTE N° 2 CORTAR Y APLICAR LA GOMA PROTECTORA DE CARENADO (DESPIEZE N° 12) COMO INDICA LA FOTO B;
3. DURANTE EL MONTAJE SEGUIR LAS INSTRUCCIONES INDICADAS EN LA FOTO C PARA COMBINAR CORRECTAMENTE LOS BRAZOS MONORACK CON LAS ESTRIBERAS DEL PASAJERO;
4. MONTAR LA PARRILLA (NO INCLUIDA – SE VENDE POR SEPARADO) COMO INDICA LA FOTO D;
5. TERMINAR APRETANDO BIEN TODOS LOS TORNILLOS