

263FZ-KZ263

MONORACK SPECIFICO - SPECIFIC MONORACK
MONORACK SPECIFIQUE - SPEZIFISCHES MONORACK - MONORACK ESPECÍFICO

HONDA CB600F 2007 HORNET

ISTRUZIONI DI MONTAGGIO - MOUNTING INSTRUCTIONS
INSTRUCTIONS DE MONTAGE - BAUANLEITUNG - INSTRUCCIONES DE MONTAJE

1

SUPPORTO
SUPPORT
SUPPORT
HALTERUNG
SOPORTE

Q.TY n.2(Dx-Sx)

2

VITE TCEI M8x60mm
SCREW M8x60mm
VIS M8x60mm
SCHRAUBE M8x60mm
TORNILLO M8x60mm

Q.TY n.2

3

VITE TEF M8x25mm
SCREW M8x25mm
VIS M8x25mm
SCHRAUBE M8x25mm
TORNILLO M8x25mm

Q.TY n.2

4

DISTANZIALE Ø22x35mm
Foro Ø8,5mm, V016

SPACER
ENTRETOISE
DISTANZSTUECK
DISTANCIADOR

Q.TY n.2

5

DISTANZIALE Ø22x5mm
foro Ø8,5mm V431

SPACER
ENTRETOISE
DISTANZSTUECK
DISTANCIADOR

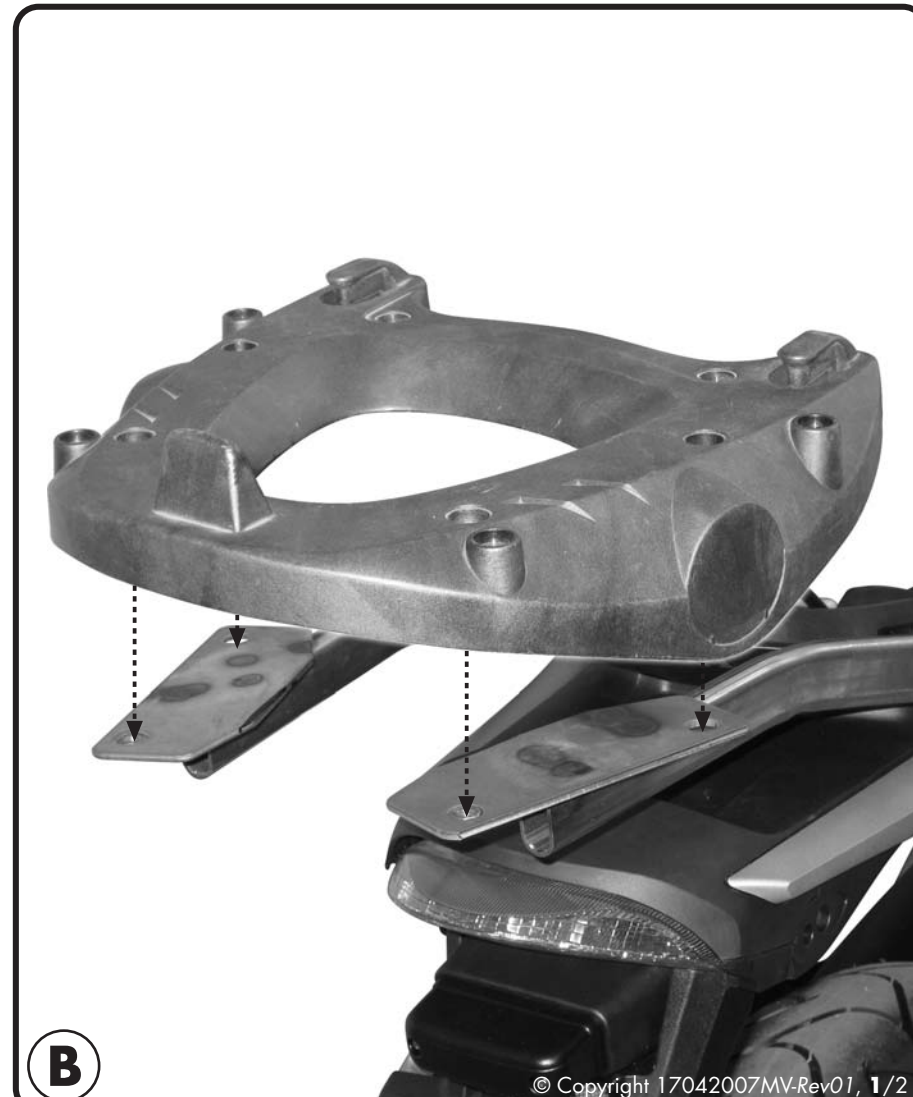
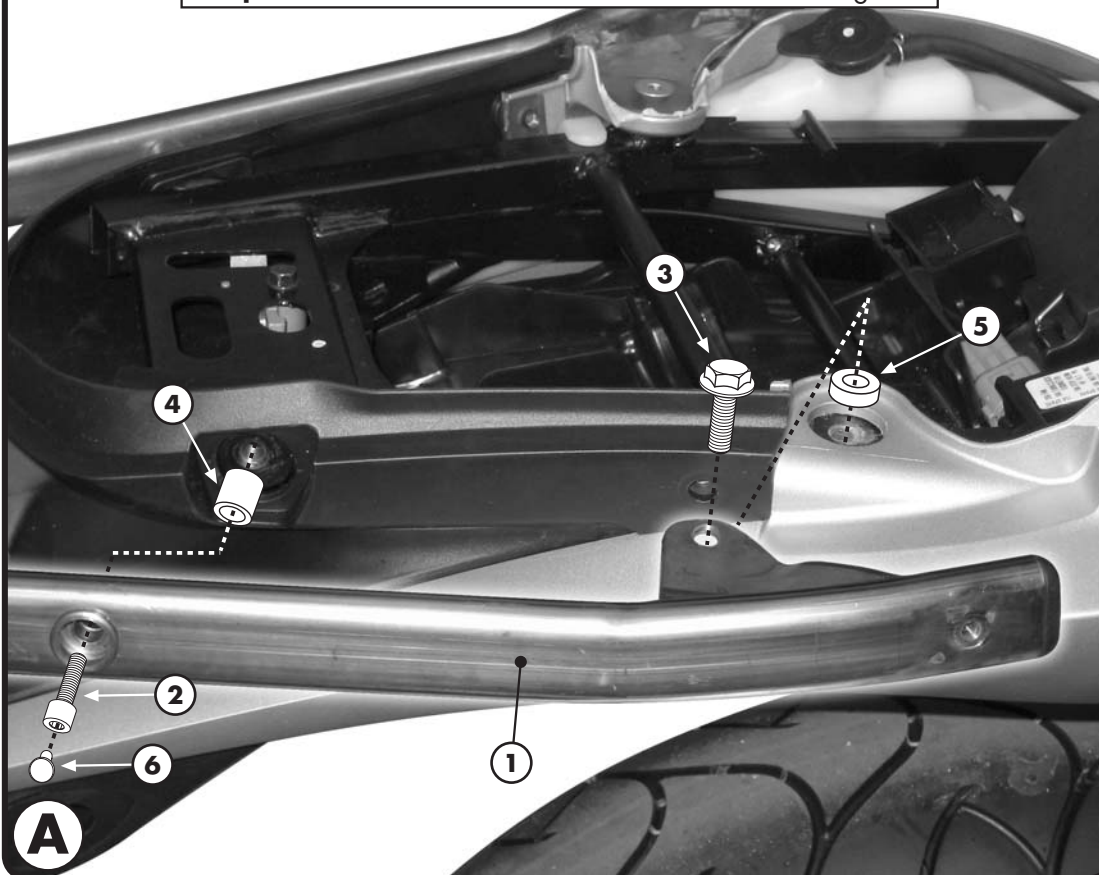
Q.TY n. 2

6

COPRIVITE Ø8mm
Z801
SCREW CAP
CACHE VIS
STOPSSCHRAUBE
TAPA TORNILLO

Q.TY n.2

ATTENZIONE: PESO MASSIMO SOPPORTABILE 10Kg.
WARNING: MAX. LOADING OF THE CARRIER 10Kg. (21lbs)
ATTENTION: CHARGE MAXIMALE 10Kg.
ACHTUNG: MAXIMALE BELASTUNG 10Kg.
¡ATENCIÓN!: CARGA MÁXIMA AUTORIZADA 10Kg.



MONORACK SPECIFICO - SPECIFIC MONORACK
MONORACK SPECIFIQUE - SPEZIFISCHES MONORACK - MONORACK ESPECÍFICO

HONDA CB600F 2007 HORNET

ISTRUZIONI DI MONTAGGIO - MOUNTING INSTRUCTIONS
INSTRUCTIONS DE MONTAGE - BAUANLEITUNG - INSTRUCCIONES DE MONTAJE

I ISTRUZIONI DI MONTAGGIO

1. SMONTARE LE MANIGLIE ORIGINALI;
2. MONTARE I SUPPORTI MONORACK, PARTICOLARE N°1, COME INDICATO IN FOTOGRAFIA A;
3. MONTARE LA PIASTRA (NON INCLUSA) SEGUENDO LE ISTRUZIONI CONTENUTE NELLA CONFEZIONE DELLA STESSA;
4. ULTIMARE IL MONTAGGIO VERIFICANDO CHE TUTTE LE VITI SIANO SERRATE BENE E CHE IL TAPPO ANTIFURTO ED I GOMMINI (NON INCLUSI) SIANO MONTATI CORRETTAMENTE SULLA PIASTRA (NON INCLUSA).

GB MOUNTING INSTRUCTIONS

1. REMOVE THE ORIGINAL GRAB RAILS;
2. MOUNT THE MONORACK ARMS, PART N° 1, AS SHOWN IN PICTURE A;
3. MOUNT THE PLATE (NOT INCLUDED) FOLLOWING THE INSTRUCTIONS SUPPLIED WITH THE PLATE;
4. LASTLY CHECK THAT ALL SCREWS HAVE BEEN TIGHTENED AND THAT THE RUBBERS AND THE ANTI-THEFT CAP (NOT INCLUDED) HAVE BEEN CORRECTLY POSITIONED ON THE PLATE (NOT INCLUDED).

F INSTRUCTIONS DE MONTAGE

1. DEMONTER LES POIGNEES D'ORIGINE.
2. MONTER LE MONORACK, PIECES N.1, COMME INDIQUE EN PHOTO A;
3. MONTER LA PLATINE (NON INCLUSE) EN SUIVANT LES INSTRUCTIONS CONTENUES DANS LA BOITE DE CELLE-CI;
4. TERMINER LE MONTAGE EN CONTROLANT LE BON SERRAGE DE TOUTES LES VIS ET CONTROLER QUE LE BOUCHON ANTIVOL ET LES PIECES CAOUTCHOUC (NON INCLUSES) SOIENT CORRECTEMENT MONTES SUR LA PLATINE (NON INCLUSE).

D BAUANLEITUNG

1. ENTFERNEN SIE DIE ORIGINALHANDGRIFFE;
2. MONTIEREN SIE DIE MONORACKHALTERUNGEN, TEIL NR. 1, WIE IM BILD A BESCHRIEBEN;
3. MONTIEREN SIE DIE PLATTE (NICHT VORHANDEN) UND FOLGEN SIE DEN ANBAUSCHRITTEN;
4. ZULETZT ÜBERPRÜFEN SIE DASS ALLE SCHRAUBEN FESTGEZOGEN WURDEN UND DASS DIE GUMMISTÖPSEL SOWIE DIE DIEBSTAHSICHERUNG (NICHT VORHANDEN) AUF DER PLATTE (NICHT VORHANDEN) KORREKT POSITIONIERT WURDEN.

ES

INSTRUCCIONES DE MONTAJE

1. DESMONTAR LOS TIRADORES ORIGINALES;
2. MONTAR LOS SOPORTES MONORACK, REFERENCIA 1 COMO MUESTRA LA FOTOGRAFIA "A"
3. MONTAR LA PARRILLA (NO INCLUIDA) SIGUIENDO LAS INSTRUCCIONES CONTENIDAS EN LA CAJA DE LA MISMA;
4. TERMINAR EL MONTAJE COMPROBANDO QUE TODOS LOS TORNILLOS ESTÉN BIEN APRETADOS Y QUE LA TAPA ANTIRROBO Y LOS TAPONES DE GOMA (NO INCLUIDOS) ESTÉN MONTADOS CORRECTAMENTE SOBRE LA PARRILLA (NO INCLUIDA)