

**Motorschutzbügel
Honda XL 700 V Transalp
ab Bj. 08**

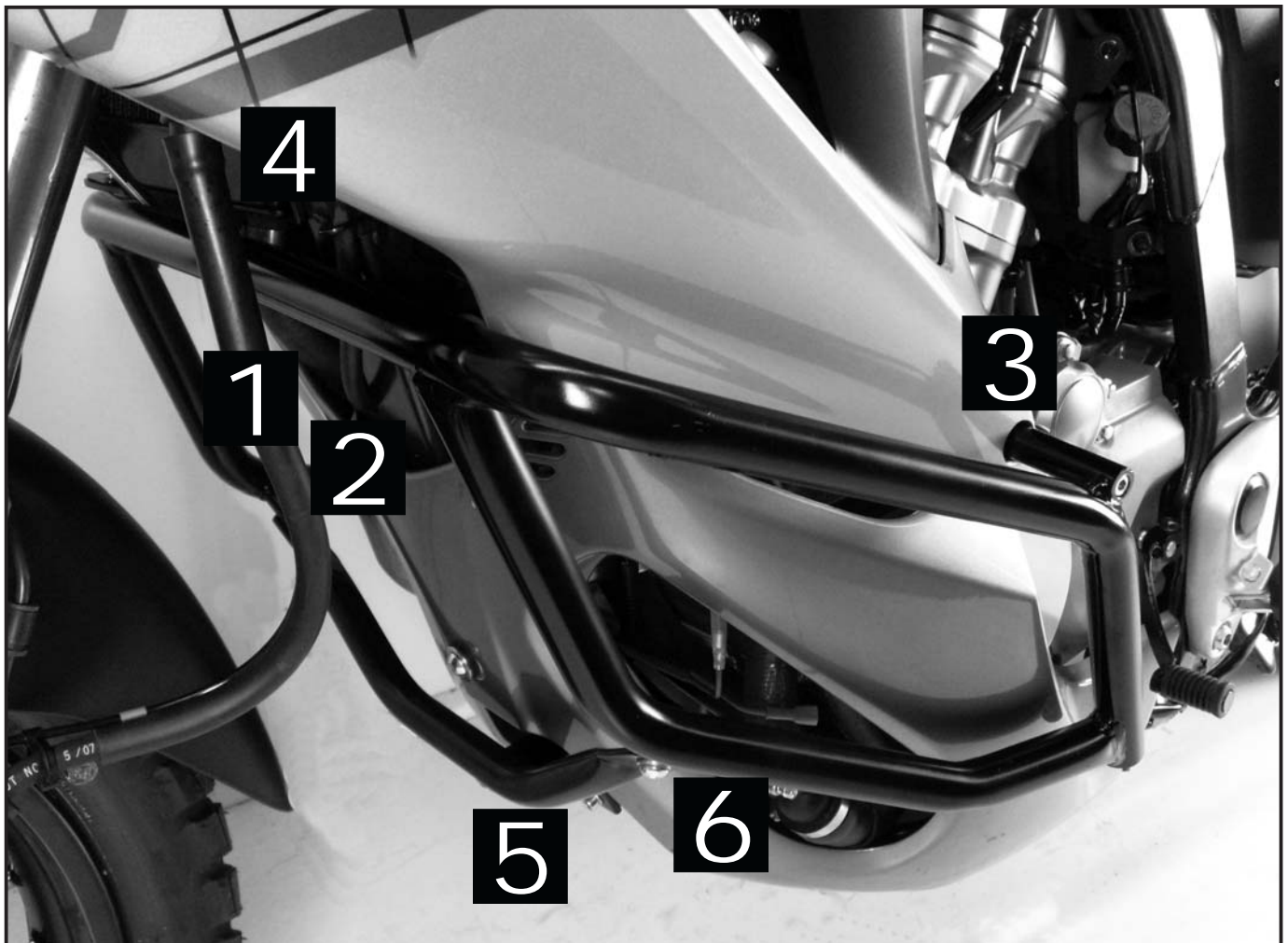
Art.-Nr.: 502.114 00 01 schwarz

Seitenkoffer
Topcases
Gepäckträger
Lock it System
Softbags
Aluminiumkoffer
Lederkoffer
Schutzbügel
Hauptständer
Chopper-Parts
Quad-Parts
Accessoires



Montage

Stück	Bestellnr.	Bezeichnung	Stück	Bestellnr.	Bezeichnung
1	701.518HB	Motorschutzbügel links	2	150.769	Inbusschrauben M6 x 50
1	701.519HB	Motorschutzbügel rechts	2	150.938	Linsenkopfschrauben M8 x 20
1	701.520HB	Rahmenhalter m.Rohr links	8	150.810	U-Scheibe ø8,4
1	701.521HB	Rahmenhalter rechts	2	150.809	U-Scheibe ø6,4
1	701.522HB	Querstrebe	3	150.800	selbstsichernde Mutter M8
2	150.946	Inbusschraube M8 x 110	1	151.137	Metall-Klemmbacken-Satz ø22 mit Gewindeplatte
1	150.785	Inbusschraube M8 x 85			
2	150.778	Inbusschraube M6 x 95			



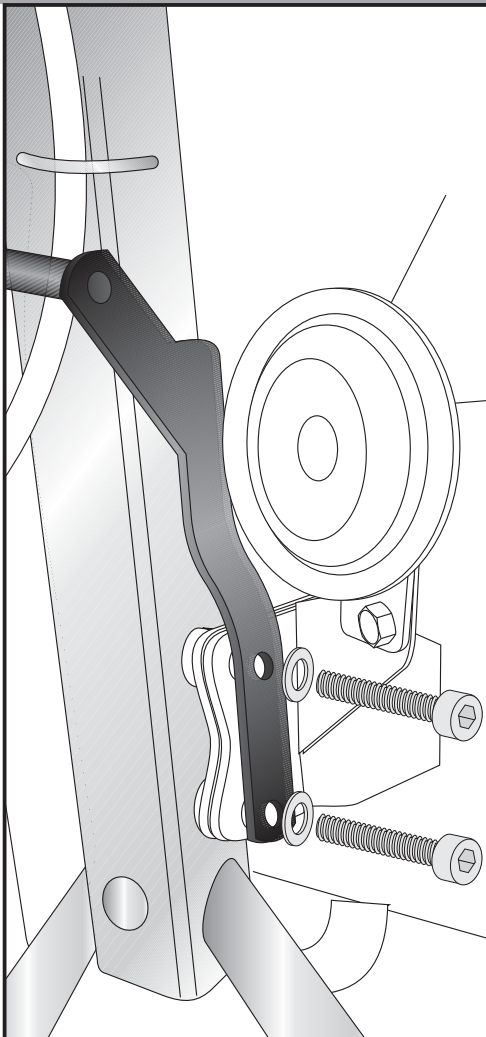
**Motorschutzbügel
Honda XL 700 V Transalp
ab Bj. 08**

Art.-Nr.: 502.114 00 01 schwarz

Seitenkoffer
Topcases
Gepäckträger
Lock it System
Softbags
Aluminiumkoffer
Lederkoffer
Schutzbügel
Hauptständer
Chopper-Parts
Quad-Parts
Accessoires



Montage



1

Vorbereitende Arbeiten:

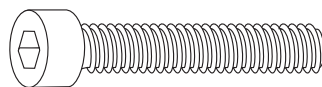
Demontieren sie den Motorschutz/Unterbodenschutz aus Kunststoff.

Montage des Rahmenhalters links:

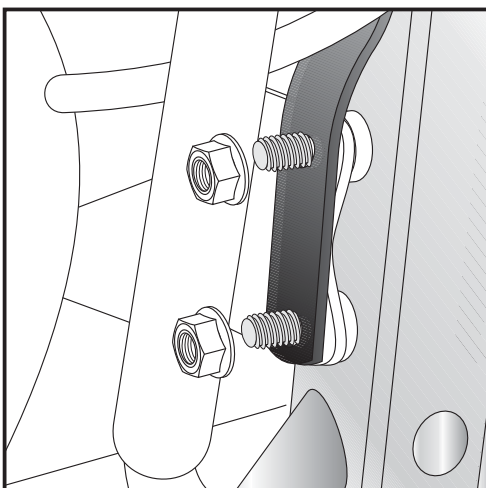
Demontieren Sie die Originalschrauben der oberen Motoraufhängung. Diese entfallen.

Montieren Sie den Rahmenhalter mit dem angeschweißten Rohr vor der Halteplatte der Hupe wie in der Zeichnung dargestellt.

Dazu die Inbusschrauben M8 x 110 und U-Scheiben $\varnothing 8,4$ verwenden.



je 2x



2

Montage des Rahmenhalters rechts:

Montieren Sie den Rahmenhalter auf dem überstehenden Gewinde der Inbusschraube mit der Originalmutter.

Anschließend den Motorschutz/Unterbodenschutz wieder montieren.

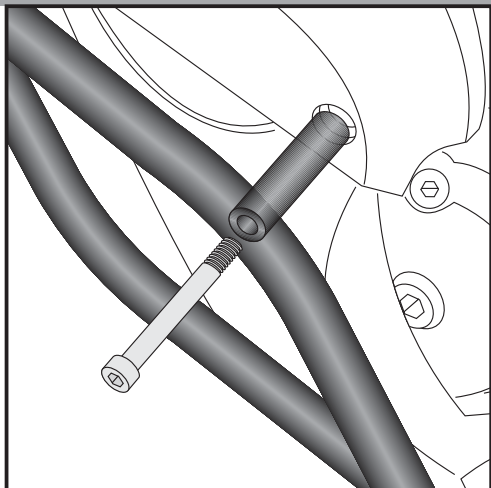
**Motorschutzbügel
Honda XL 700 V Transalp
ab Bj. 08**

Art.-Nr.: 502.114 00 01 schwarz

Seitenkoffer
Topcases
Gepäckträger
Lock it System
Softbags
Aluminiumkoffer
Lederkoffer
Schutzbügel
Hauptständer
Chopper-Parts
Quad-Parts
Accessoires



Montage

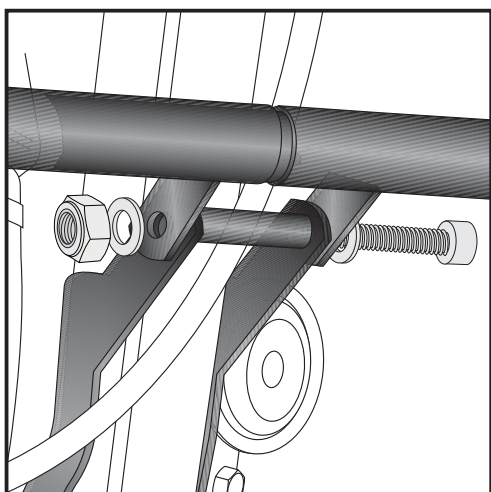


3

Montage der Motorschutzbügel hinten links und rechts:
Montieren Sie den Motorschutzbügel jeweils an der Verschraubung der Seitenverkleidung, die Originalschrauben entfallen. Verwenden Sie stattdessen die Inbusschraube M6 x 95.



2x



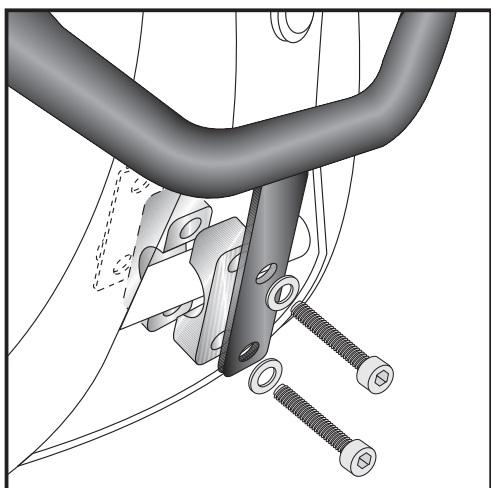
4

Montage der Motorschutzbügel vorne oben:
Die Befestigung erfolgt an den zuvor montierten Rahmenhaltern. Verwenden Sie die Inbusschraube M8 x 85, U-Scheiben $\varnothing 8,4$ und selbstsichernde Muttern M8.



je 1x

2x



5

Montage des Querbügels vorne:
Die Befestigung erfolgt am unteren Rohrrahmen. Verwenden Sie das Klemmteil $\varnothing 22$ mit den Inbusschraube M6 x 50 und U-Scheiben $\varnothing 6,4$.



je 2x

1x

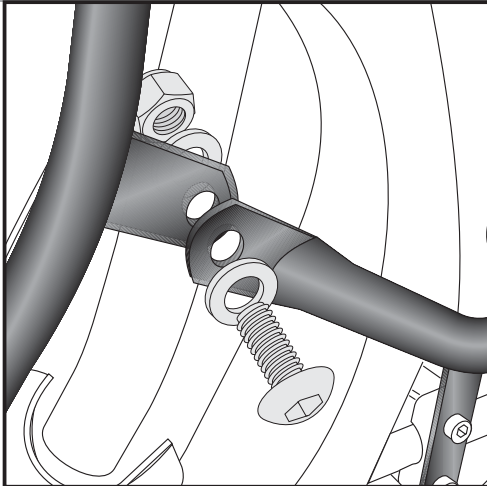
Motorschutzbügel
Honda XL 700 V Transalp
ab Bj. 08

Art.-Nr.: 502.114 00 01 schwarz

Seitenkoffer
Topcases
Gepäckträger
Lock it System
Softbags
Aluminiumkoffer
Lederkoffer
Schutzbügel
Hauptständer
Chopper-Parts
Quad-Parts
Accessoires



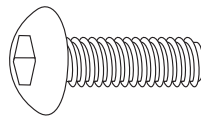
Montage



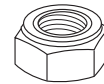
6

Montage des Querbügels an den Motorschutzbügeln:

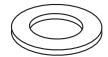
Die Befestigung erfolgt links und rechts an den Motorschutzbügeln mit den Linsenkopfschrauben M8 x 20, U-Scheiben $\varnothing 8,4$ und selbstsichernden Muttern M8.



je 2x



4x



HINWEIS:

Für dieses Modell ist ein Micro-Footer-Zusatzscheinwerfer-Satz separat erhältlich. Dieser wird links und rechts am Motorschutzbügel angebaut. Das Set enthält alle notwendigen Teile incl. Befestigungsmaterial, Kabel, Relais und Schalter für den Anbau am Lenker.
Bestell-Nr.: 700.952

Anzugsmomente des Motorradherstellers beachten!

Nach der Montage alle Verschraubungen auf festen Sitz kontrollieren!

Bitte beachten Sie unsere beigefügten Serviceinformationen.

Als weiteres Zubehör lieferbar:

650.952 00 01 Kofferträger schwarz "Lock it System" (abnehmbar)
650.952 01 01 Gepäckbrücke schwarz
505.952 00 01 Hauptständer



Hepco & Becker GmbH
An der Steinmauer 6

D-66955 Pirmasens

Tel.: 06331 - 1453 - 100

Fax: 06331 - 1453 - 120

eMail: vertrieb@hepco-becker.de

www.hepco-becker.de

Engine guard
Honda XL 700 V Transalp
from year of manufacture 2008

Item-No.
502.114 00 01 black

Side cases
Top cases
luggage frames
Lock it system
Softbags
Aluminium luggage
Leather luggage
Protection bars
Center stands
Chopper parts
Quad parts
Accessories



Assembling instructions

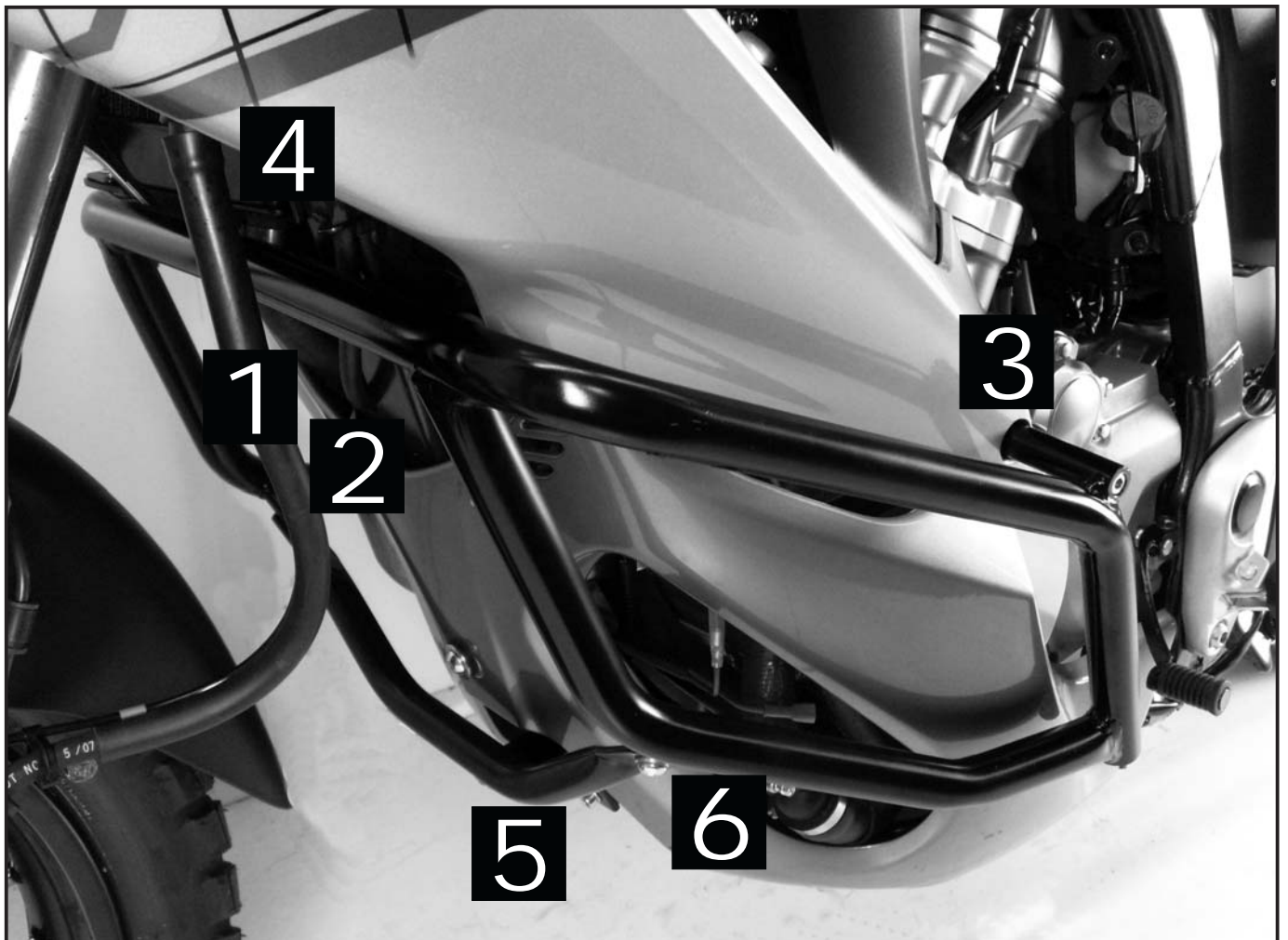
The kit includes the following parts:

Quant item no. description

1	701.518HB	Engine guard left
1	701.519HB	Engine guard right
1	701.520HB	mounting strut with tube left
1	701.521HB	mounting strut right
1	701.522HB	bracing bow
2	150.946	allen screw M8 x 110
1	150.785	allen screw M8 x 85

Quant item no. description

2	150.778	allen screw M6 x 95
2	150.769	allen screw M6 x 50
2	150.938	fillister head screw M8 x 20
8	150.810	washer ø8,4
2	150.809	washer ø6,4
3	150.800	self-nock nut M8
1	151.137	frame adapter ø22



Engine guard
Honda XL 700 V Transalp
from year of manufacture 2008

Item-No.
502.114 00 01 black

Side cases

Top cases

Luggage frames

Lock it system

Softbags

Aluminium luggage

Leather luggage

Protection bars

Center stands

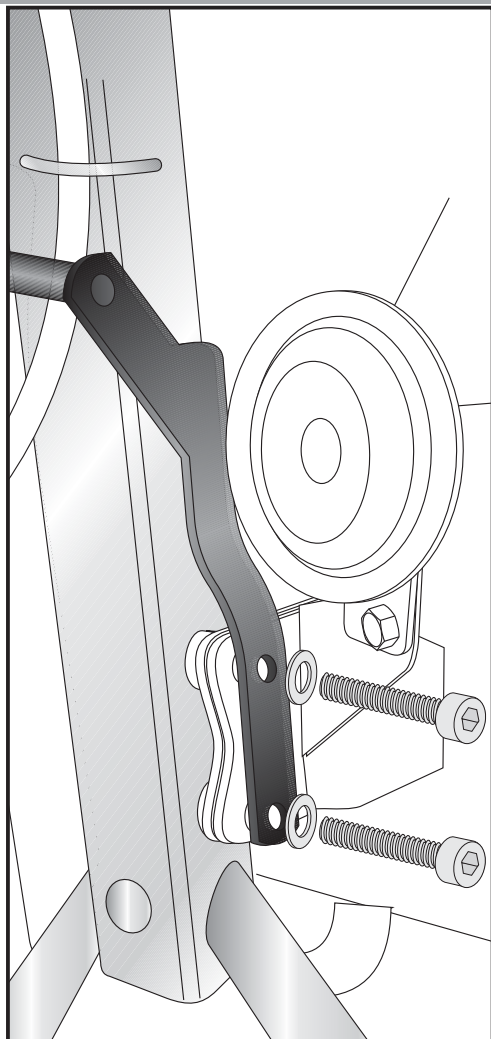
Chopper parts

Quad parts

Accessories



Assembling instructions



1

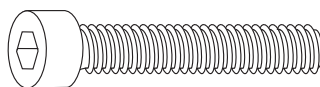
Preparing:

Unmount plastic engine protection cover.

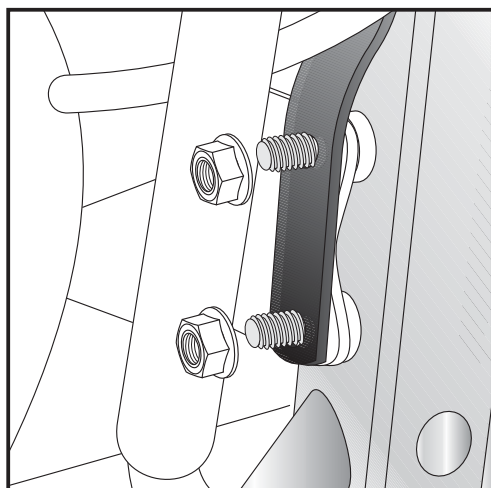
Fastening of the mounting strut left:

Unmount original screws at the top engine suspension.

Hold the mounting strut with tube as shown and fix it with allen screw M8 x 110 and washers $\varnothing 8,4$.



each 2x



2

Fastening of the mounting strut right:

Use original nut M8.

Mount plastic engine protection cover again.

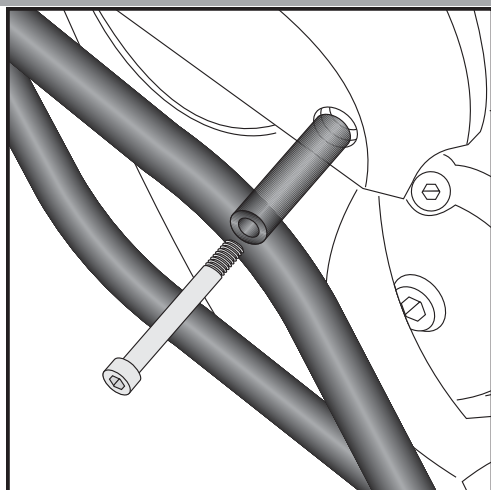
Engine guard
Honda XL 700 V Transalp
from year of manufacture 2008

Item-No.
502.114 00 01 black

Side cases
Top cases
luggage frames
Lock it system
Softbags
Aluminium luggage
Leather luggage
Protection bars
Center stands
Chopper parts
Quad parts
Accessories



Assembling instructions

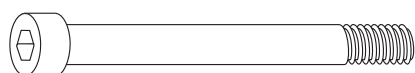


3

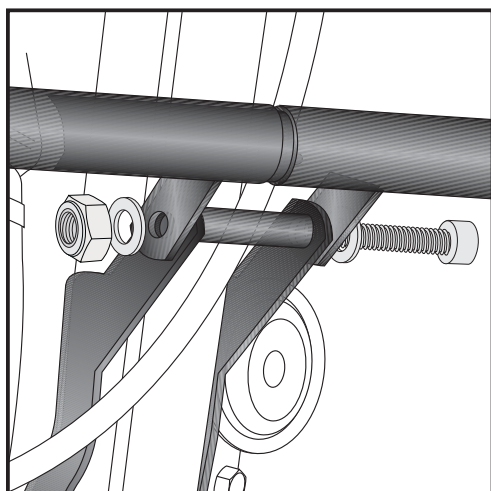
Fastening of the crash bar rear left+right:

Use fixing point of the side cover.

Replace the original screw of the plastic cover with allen screw M6 x 95.



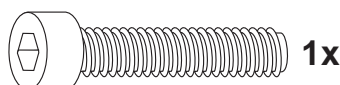
2x



4

Fastening of the crash bar front:

Fix the crash bar to the mounting struts with allen screw M8 x 85, washers $\varnothing 8,4$ and self-lock nut M8.



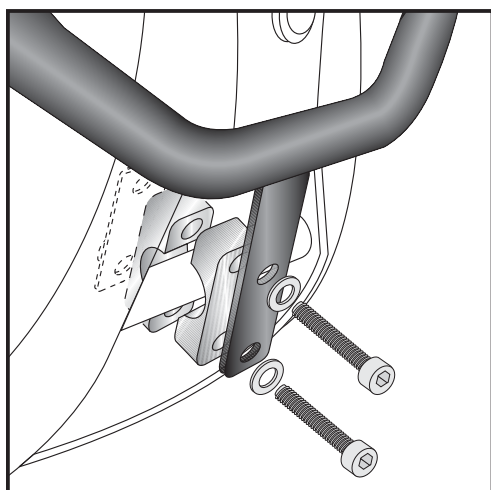
1x



1x



2x

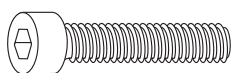


5

Fastening of the bracing bow:

Mount the bracing bow to the frame with the frame adapter $\varnothing 22$.

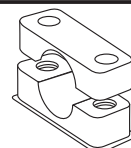
Use allen screw M6 x 50 and washers $\varnothing 6,4$.



each 2x



1x

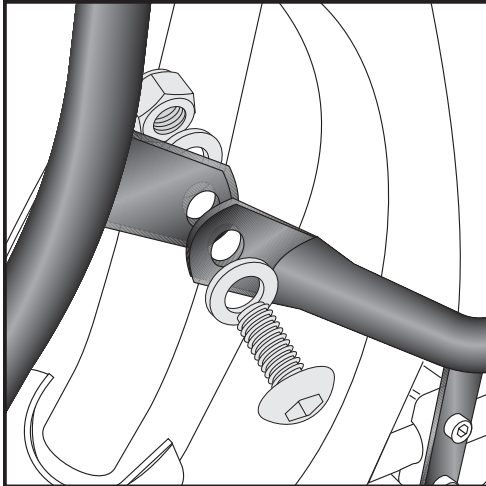


Engine guard
Honda XL 700 V Transalp
from year of manufacture 2008

Item-No.
502.114 00 01 black

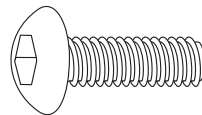
Assembling instructions

Side cases
Top cases
luggage frames
Lock it system
Softbags
Aluminium luggage
Leather luggage
Protection bars
Center stands
Chopper parts
Quad parts
Accessories

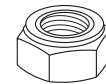


6

Connection of the bracing bow with the crash bars :
Use filister head screw M8 x 20, washers $\varnothing 8,4$ and self-lock nut M8.



each 2x



4x



Notice:

For this model, a Micro-Floater lightning kit is available.
Item.No.:700.952

Control all screw connections after the assembling for tightness!

Please notice our enclosed service information.

All screws, bolts and nuts should be checked after driving the first 50 km to ensure that all are tightened to the proper torque.

Medium strength liquid thread-locker (i.e., „Locktite“) should be used to secure all screws, bolts, and nuts.

650.952 00 01 Side carrier black, „Lock it System“ (removable)
650.952 01 01 Rear rack black
505.952 00 01 Centre stand



Hepco & Becker GmbH
An der Steinmauer 6
D-66955 Pirmasens
Germany

Tel.: +49 6331 - 1453 - 100
Fax: +49 6331 - 1453 - 120
eMail: vertrieb@hepco-becker.de
www.hepco-becker.de