

Komplettträger
YAMAHA XJR 1300
ab Bj. 07

Artikel Nr.:
650.4518 00 01 schwarz



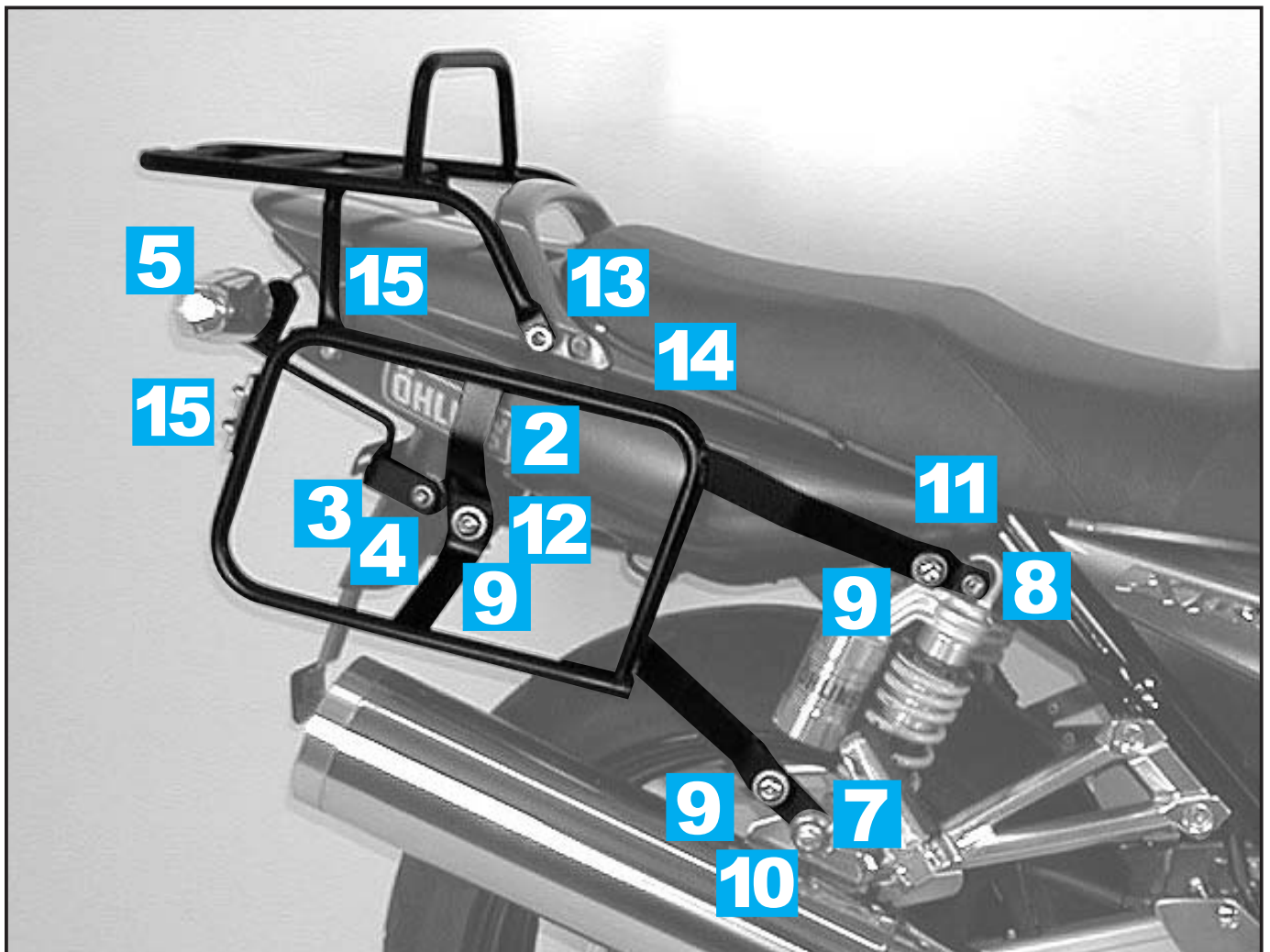
- Seitenkoffer
- Topcases
- Gepäckträger
- Lock it System
- Softbags
- Aluminiumkoffer
- Lederkoffer
- Schutzbügel
- Hauptständer
- Chopper-Parts
- Quad-Parts
- Accessoires



Montageanleitung

Der Bausatz umfaßt die folgenden Teile:

Stück	Bestellnr.	Bezeichnung	Stück	Bestellnr.	Bezeichnung
1	MN	Gepäckbrücke	2	150.787	Inbusschrauben M 8 x 45
1	704.411 HB	Kofferträger links	4	150.905	Linsenkopfschrauben M 6 x 20
1	704.412 HB	Kofferträger rechts	2	150.829	Sechskantschraube M6 x 20
1	704.276 HB	Halteadapter links	1	151.115	Sechskantschraube M10 x 1,25 x 45
1	704.277 HB	Halteadapter rechts	4	150.761	Inbusschraube M6 x 16
1	704.278 HB	Adapterlasche links	14	150.809	U-Scheiben ø8,4
1	704.279 HB	Adapterlasche rechts	7	150.810	U-Scheibe ø8,4
1	704.281 HB	Halteadapter links	1	150.811	U-Scheibe ø10,5
1	704.283 HB	Halteadapter rechts	3	150.912	Karosserie-Scheibe ø8,4 x 24 x 2
1	704.284 HB	Blinkerhaltebügel	2	150.883	Distanzen ø15 x ø9 x 20
4	300.300	Blinkerverlängerungskabel 15 cm	6	151.070	Lock it - Systemschraube
2	150.938	Linsenkopfschrauben M 8 x 20	6	150.071	Sicherungsscheibe Lock it
1	150.923	Linsenkopfschrauben M 8 x 30	6	150.799	Selbstsichernde Mutter M6
2	150.897	Linsenkopfschrauben M 8 x 50	3	150.800	Selbstsichernde Mutter M8



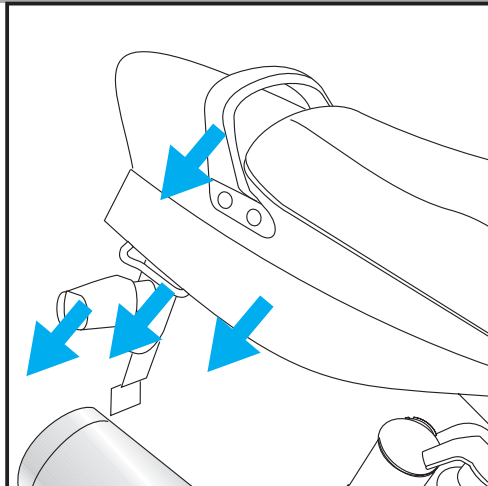
Komplettträger
YAMAHA XJR 1300
ab Bj. 07

Artikel Nr.:
650.4518 00 01 schwarz



Montage

Seitenkoffer
Topcases
Gepäckträger
Lock it System
Softbags
Aluminiumkoffer
Lederkoffer
Schutzbügel
Hauptständer
Chopper-Parts
Quad-Parts
Accessoires



1

Vorbereitende Arbeiten:

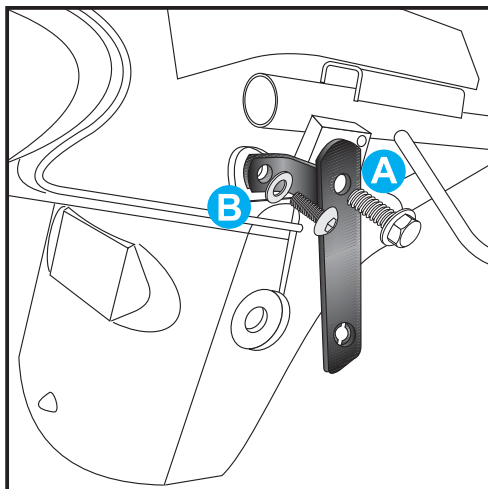
- Soziushaltegriff demontieren
- Heckverkleidung abbauen
- Blinker und Gepäckhaken abschrauben

ACHTUNG

Die Kofferträger können nur in Verbindung mit der Gepäckbrücke Art.Nr. 650.4518 01 01 montiert werden !

Tipp:

Schrauben sie alle Teile an und lassen sie die zugänglichen Schrauben etwas locker. Nachdem alles montiert ist, werden alle Schrauben auf das entsprechende Anzugsmoment angezogen. Dadurch wird sichergestellt, dass das Produkt spannungsfrei angebaut ist.

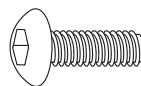


2

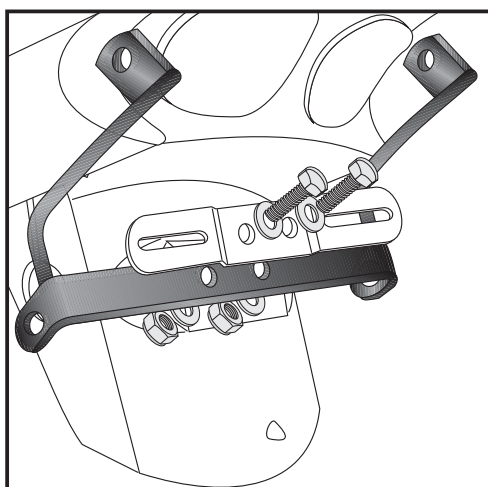
Montage der Halteadapter links und rechts:

- A** Halteadapter an der freien Bohrung des Gepäckhakens mit den Originalschrauben befestigen.
- B** Zusätzlich an der hinteren Kotflügelverschraubung mit den Linsenkopfschrauben M6 x 20 und U-Scheiben \varnothing 6,4 befestigen.

Anschließend Heckverkleidung wieder montieren.
Der Soziushaltegriff wird ebenfalls wieder befestigt, jedoch nur mit der vorderen Schraube.



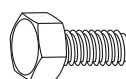
je 2x



3

Montage des Blinkerhaltebügels:

Haltebügel zusammen mit der Nummernschildhalterung mit den Sechskantschrauben M6 x 20 und U-Scheiben \varnothing 6,4 montieren; innen mit U-Scheiben \varnothing 6,4 und den Originalmuttern befestigen.



2x

4x



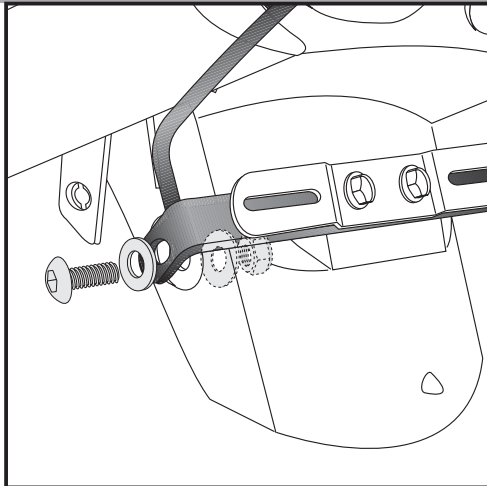
Komplettträger
YAMAHA XJR 1300
ab Bj. 07

Artikel Nr.:
650.4518 00 01 schwarz



Montage

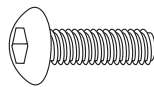
Seitenkoffer
Topcases
Gepäckträger
Lock it System
Softbags
Aluminiumkoffer
Lederkoffer
Schutzbügel
Hauptständer
Chopper-Parts
Quad-Parts
Accessoires



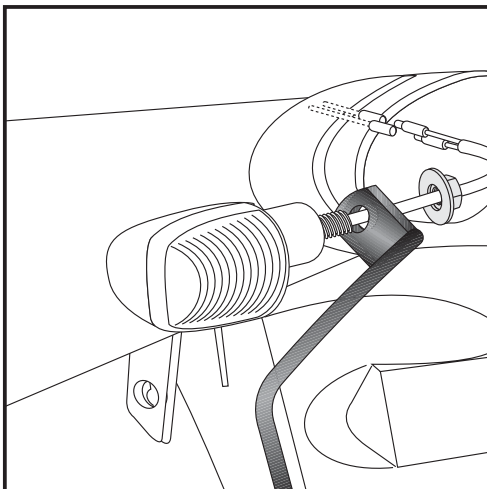
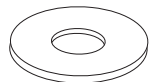
4

Montage des Blinkerhaltebügels links und rechts:

Eine weitere Befestigung erfolgt an den freien Bohrungen der Blinker mit den Linsenkopfschrauben M8 x 20 und U-Scheibe $\varnothing 8,4$. Auf der Innenseite eine Karosseriescheibe $\varnothing 8,4 \times \varnothing 24 \times 2$ und eine selbstsichernde Mutter M8 montieren.



je 2x



5

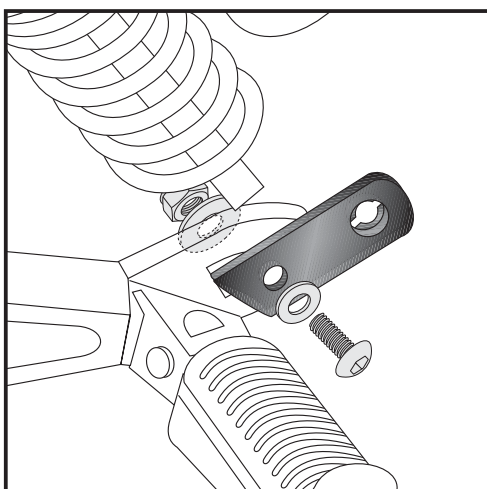
Montage der Blinker links und rechts:

Am Blinkerhaltebügel werden die Blinker mit den Originalmuttern befestigt.

Die Kabel links und rechts neben der Schlussleuchte hindurchführen und mit den Blinkerverlängerungen anschließen.



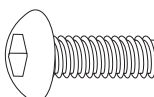
4x



6

Befestigung der Haltelasche links unten:

An der Soziusfußraste von außen mit der Linsenkopfschraube M 8 x 30 und U-Scheibe $\varnothing 8,4$ und von innen mit der Karosseriescheibe $\varnothing 8,4 \times \varnothing 24 \times 2$ und selbstsichernder Mutter M 8 verschrauben.



je 1x



Komplettträger
YAMAHA XJR 1300
ab Bj. 07

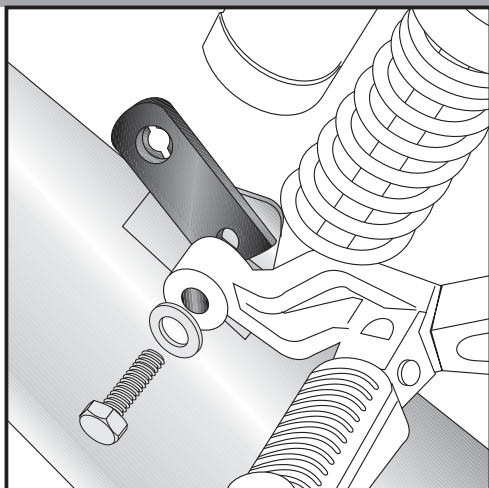
Artikel Nr.:
650.4518 00 01 schwarz



Seitenkoffer
Topcases
Gepäckträger
Lock it System
Softbags
Aluminiumkoffer
Lederkoffer
Schutzbügel
Hauptständer
Chopper-Parts
Quad-Parts
Accessoires



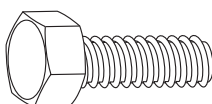
Montage



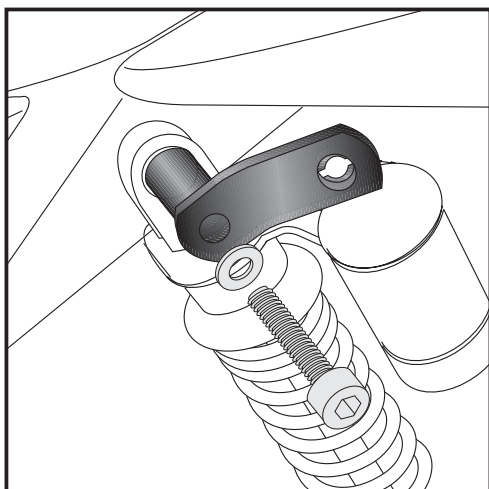
7

Befestigung der Haltetasche rechts unten:

Originalschraube am Auspufftopf entfernen - diese entfällt.
Die Montage erfolgt zwischen Auspufftopfbefestigung und dem Fußrastenausleger mit der Sechskantschraube M 10 x 1,25 x 45 und U-Scheibe $\varnothing 10,5$.



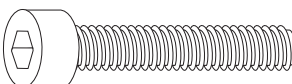
je 1x



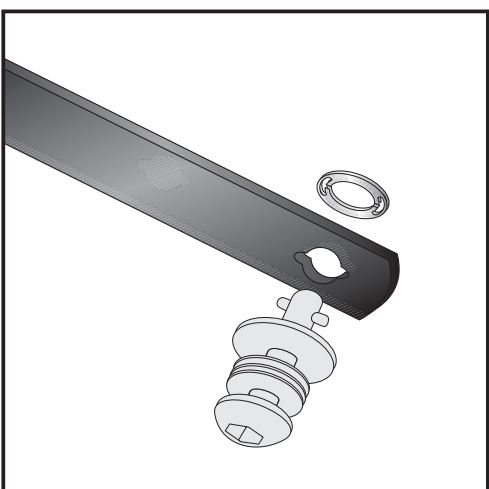
8

Befestigung der Aapterlasche links und rechts oben:

Originalschraube der Federbeinbefestigung entfernen - diese entfällt.
Montage an der oberen Verschraubung des Stoßdämpfers mit der Inbusschraube M 8 x 45 und U-Scheibe $\varnothing 8,4$.



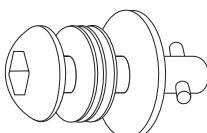
je 2x



9

Montage der Lock it System-Schrauben:

An den Kofferträgern links / rechts werden die Lock it System-Schrauben an den Befestigungs-laschen mittels der Sicherungsscheibe montiert. Die Scheiben und Lock it System-Schrauben verbleiben bei Demontage an den Befestigungspunkten der Kofferträger.



6x



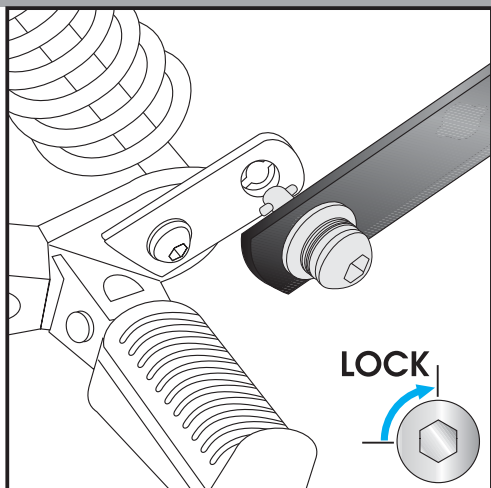
Komplettträger
YAMAHA XJR 1300
ab Bj. 07

Artikel Nr.:
650.4518 00 01 schwarz



Montage

Seitenkoffer
Topcases
Gepäckträger
Lock it System
Softbags
Aluminiumkoffer
Lederkoffer
Schutzbügel
Hauptständer
Chopper-Parts
Quad-Parts
Accessoires

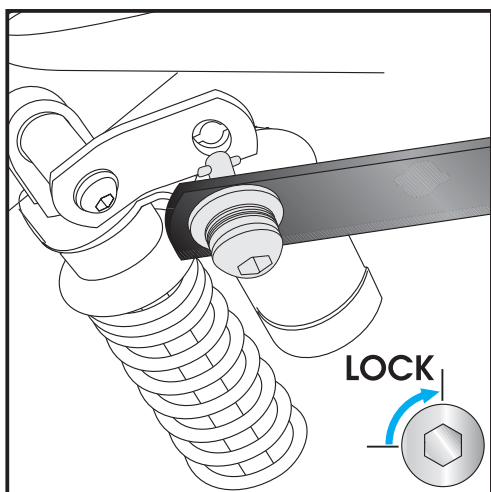


10

Montage der Kofferträger unten:
Die so vorbereiteten Kofferträger werden an den Adapterplatten mittels der Lock it System-Schrauben befestigt.

ACHTUNG:

Lock it System-Schrauben nicht überdrehen !
Langsam drehen (Viertelumdrehung) bis die Schraube fühlbar einrastet und am Anschlag anliegt.

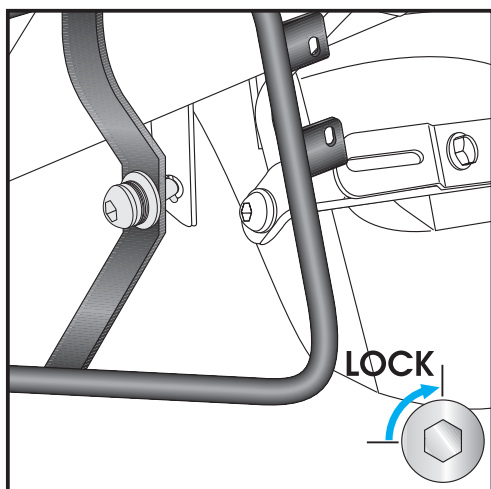


11

Montage der Kofferträger oben:
Die so vorbereiteten Kofferträger werden an den Adapterlaschen mittels der Lock it System-Schrauben befestigt.

ACHTUNG:

Lock it System-Schrauben nicht überdrehen !
Langsam drehen (Viertelumdrehung) bis die Schraube fühlbar einrastet und am Anschlag anliegt.



12

Montage der Kofferträger hinten:
Die so vorbereiteten Kofferträger werden an den Adapterlaschen mittels der Lock it System-Schrauben befestigt.

ACHTUNG:

Lock it System-Schrauben nicht überdrehen !
Langsam drehen (Viertelumdrehung) bis die Schraube fühlbar einrastet und am Anschlag anliegt.

Komplettträger
YAMAHA XJR 1300
ab Bj. 07

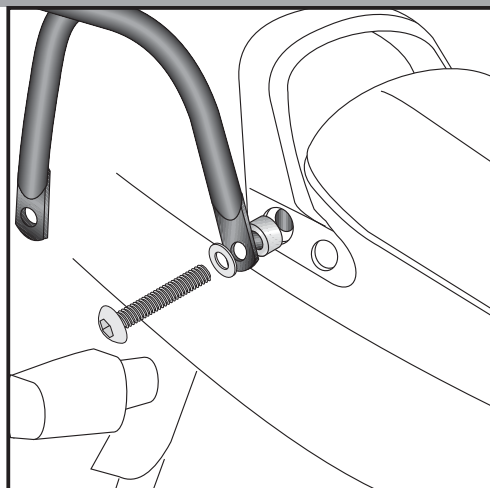
Artikel Nr.:
650.4518 00 01 schwarz



Seitenkoffer
Topcases
Gepäckträger
Lock it System
Softbags
Aluminiumkoffer
Lederkoffer
Schutzbügel
Hauptständer
Chopper-Parts
Quad-Parts
Accessoires



Montage

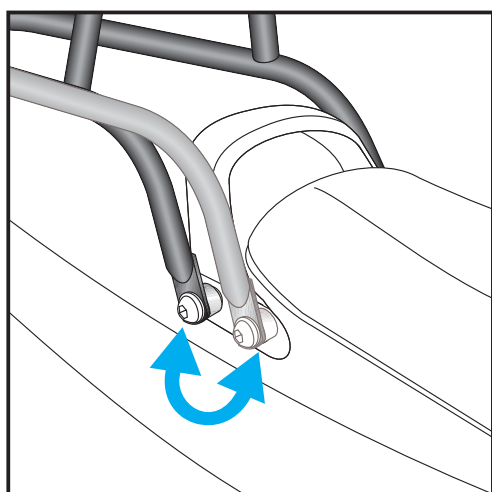


13

Montage der Gepäckbrücke links und rechts:
An der hinteren Befestigung des Soziushaltegriffs mit den Linsenkopfschrauben M 8 x 50 und U-Scheibe $\varnothing 8,4$ montieren. Zwischen Brücke und Griff eine Distanz $\varnothing 15 \times \varnothing 9 \times 20$ einfügen.



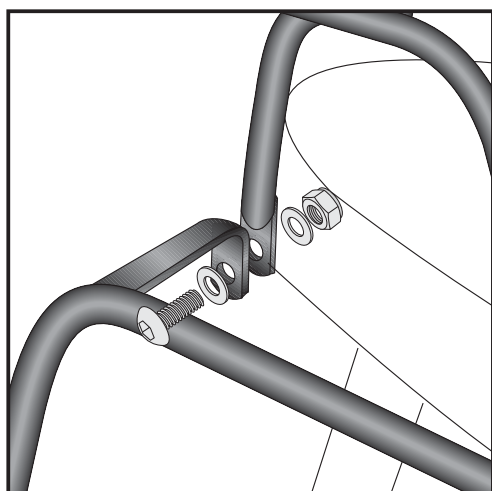
je 2x



14

ACHTUNG:
Wenn die Brücke bereits montiert ist, muß die Position verändert werden !

Zur Montage mit dem Kofferträger muß die Brücke an der hinteren Verschraubung des Kofferträgers befestigt werden.



15

Montage Kofferträger mit Gepäckbrücke hinten:
An der Lasche der Gepäckbrücke mit den Linsenkopfschrauben M 6 x 20, U-Scheiben $\varnothing 6,4$ und selbstsichernden Muttern M6 montieren.



je 2x

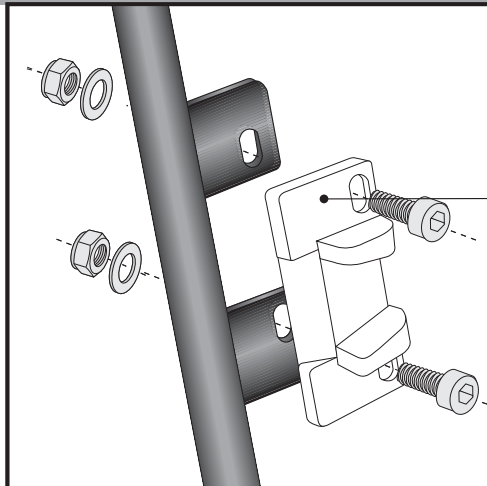
4x

Komplettträger
YAMAHA XJR 1300
ab Bj. 07

Artikel Nr.:
650.4518 00 01 schwarz



Seitenkoffer
Topcases
Gepäckträger
Lock it System
Softbags
Aluminiumkoffer
Lederkoffer
Schutzbügel
Hauptständer
Chopper-Parts
Quad-Parts
Accessoires

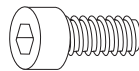


15 Hinweise zur Koffermontage

Montage des Metalladapters zum Einhängen des Kofferhalteschlosses

HINWEIS :
die Metalladapter liegen den Koffern bei, nicht diesem Kofferträgerset.

Die notwendigen Schrauben zur Montage der Metalladapter am Kofferträger sind beigelegt (Inbusschrauben M6 x 16, U-Scheiben ø6,4, selbstsichernde Muttern M6).



je 4x



Anzugsmomente des Motorradherstellers beachten!

Nach der Montage alle Verschraubungen auf festen Sitz kontrollieren!

Bitte beachten Sie unsere beigelegten Serviceinformationen.

Weiteres lieferbares Zubehör:
Gepäckbrücke Nr. 650.4518 01 01 schwarz
Motorschutzbügel Nr. 501.4518 00 02 chrom



Hepco & Becker GmbH
Birkenstraße
D-66989 Höhrfröschen

Tel. 0049 (0) 6334 - 9216-0
Fax 0049 (0) 6334 - 9216-80
www.hepco-becker.de