

MSS.04.060.100 (Kick-Start Modelle)  
MSS.04.060.101 (E-Start Modelle)  
MSS.04.003.109 (für alle Modelle)

## Motorschutz (Skid-plate)

## KTM LC 4 ab Modell 1994

### Montagehinweise

### Mounting Instructions

Alle vom Motorrad gelösten Schrauben sind gemäß Herstellerangaben wieder zu montieren, oder mit von SW-MOTECH gelieferten Schrauben zu ersetzen. Falls nicht anderweitig definiert, diese Schrauben nach Tabelle anziehen.

M6	9,6 Nm
M8	23 Nm
M10	46 Nm

Gegebenenfalls Schrauben mit flüssiger Schraubensicherung einkleben.

Prüfen Sie nach 50 km alle Verbindungen auf festen Sitz.

SW-MOTECH products should be installed by a qualified, experienced motorcycle technician. If you are unsure of your ability to properly install a product, please have the product installed by your local motorcycle dealer. SW-MOTECH takes no responsibility for damages caused by improper installation.

All screws, bolts, and nuts, including all replacement hardware provided by SW-MOTECH, should be tightened to the torque specified in the OEM maintenance manual for your motorcycle. If no torque specifications are provided in the OEM maintenance manual, the following torques may be used:

M6	9,6 Nm
M8	23 Nm
M10	46 Nm

All screws, bolts, and nuts should be checked after driving the first 50 km to ensure that all are tightened to the proper torque.

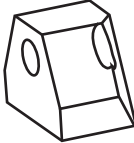
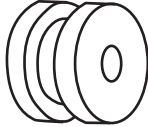
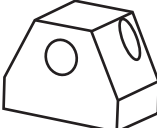
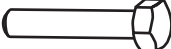
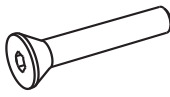


Medium strength liquid thread-locker (i.e., "Locktite") should be used to secure all screws, bolts, and nuts.

SW -MOTECH  
Bahnhofstr. 44 d  
35282 Rauschenberg

tel ++49(0) 6425 820280  
fax ++49(0) 6425 820281

www.mo-tech.de



<p><b>1</b> Befestigungsklotz rechts Fixing Right</p>  <p>RSS.04.033.006 Anzahl/ Pcs. 1</p>	<p><b>5</b> Gummitülle Rubberelement</p>  <p>12 H 3476 Anzahl/ Pcs. 1</p>
<p><b>2</b> Befestigungsklotz links Fixing Left</p>  <p>MSS.04.003.900 Anzahl/ Pcs. 1</p>	<p><b>6</b> Sechskantschraube Hexagonscrew</p>  <p>M6 x 25 DIN 933 Anzahl/ Pcs. 1</p>
<p><b>3</b> Senkschraube mit Innensechskant Countersunk screw</p>  <p>M6 x 12 DIN 7991 Anzahl/ Pcs. 4</p>	<p><b>7</b> Unterlegscheibe Washer</p>  <p>A 6.4 DIN 9021 Anzahl/ Pcs. 1</p>
<p><b>4</b> Gummidämpfer Vibration Damper</p>  <p>MSS.00.003.016 Anzahl/ Pcs. 1</p>	

