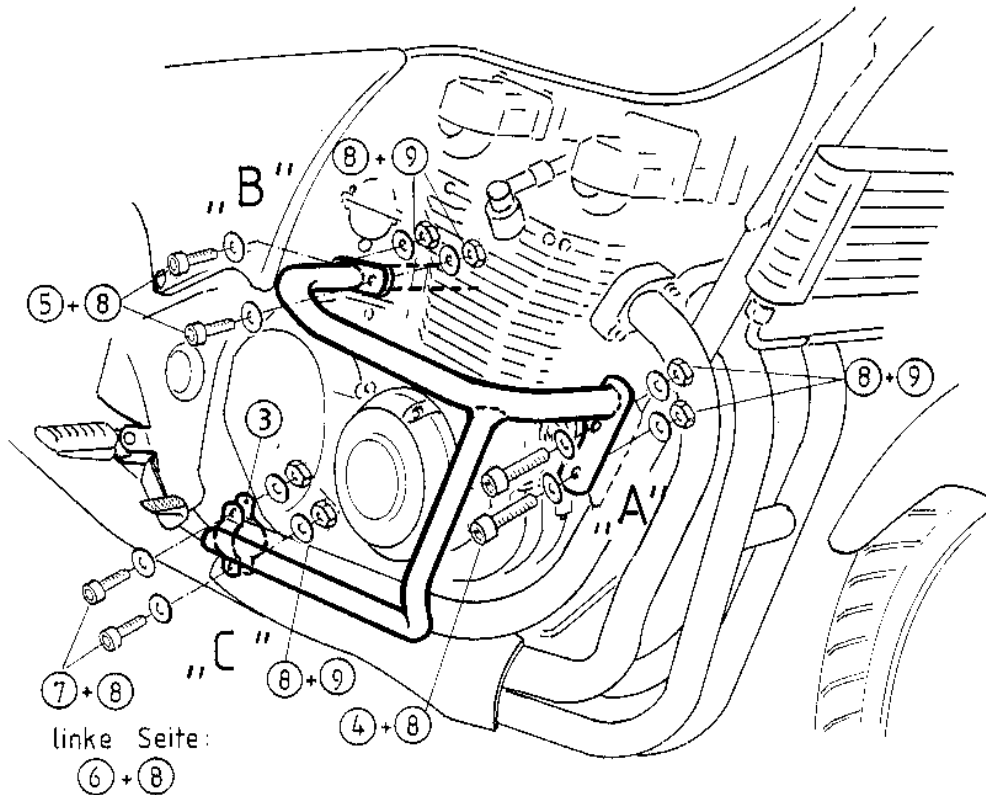




## Motorschutzbügel KAWASAKI ZR-7

Artikel-Nummer: 501.216 00 02 chrom



### Montagehinweise:

#### Montage vorne oben (A):

Die Befestigung erfolgt mit folgenden Teilen:

- ① 1 x Motorschutzbügel rechts
- 1 x Motorschutzbügel links
- 4 x Inbusschrauben M 8 x 65
- 8 x U-Scheiben Ø 8,4 mm
- 4 x selbstsichernde Muttern M 8

#### Montage hinten oben (B):

Die Befestigung erfolgt mit

- 2 x Inbusschrauben M 8 x 20
- 4 x U-Scheiben Ø 8,4 mm
- 2 x selbstsichernde Muttern M 8

#### Montage hinten unten (C):

Die Befestigung erfolgt mit

- 1 x Bügelschelle
- 2 x Inbusschrauben M 8 x 35
- rechte Seite
- 4 x U-Scheiben Ø 8,4 mm
- 2 x selbstsichernde Muttern M 8
- 1 x Bügelschelle
- 2 x Inbusschrauben M 8 x 30
- linke Seite
- 4 x U-Scheiben Ø 8,4 mm
- 2 x selbstsichernde Muttern M 8

**Nach der Montage alle Verschraubungen auf festen Sitz kontrollieren.**