

Motorschutzbügel Yamaha XJR 1300

Art.-Nr.: 501.4518 00 02 chrom

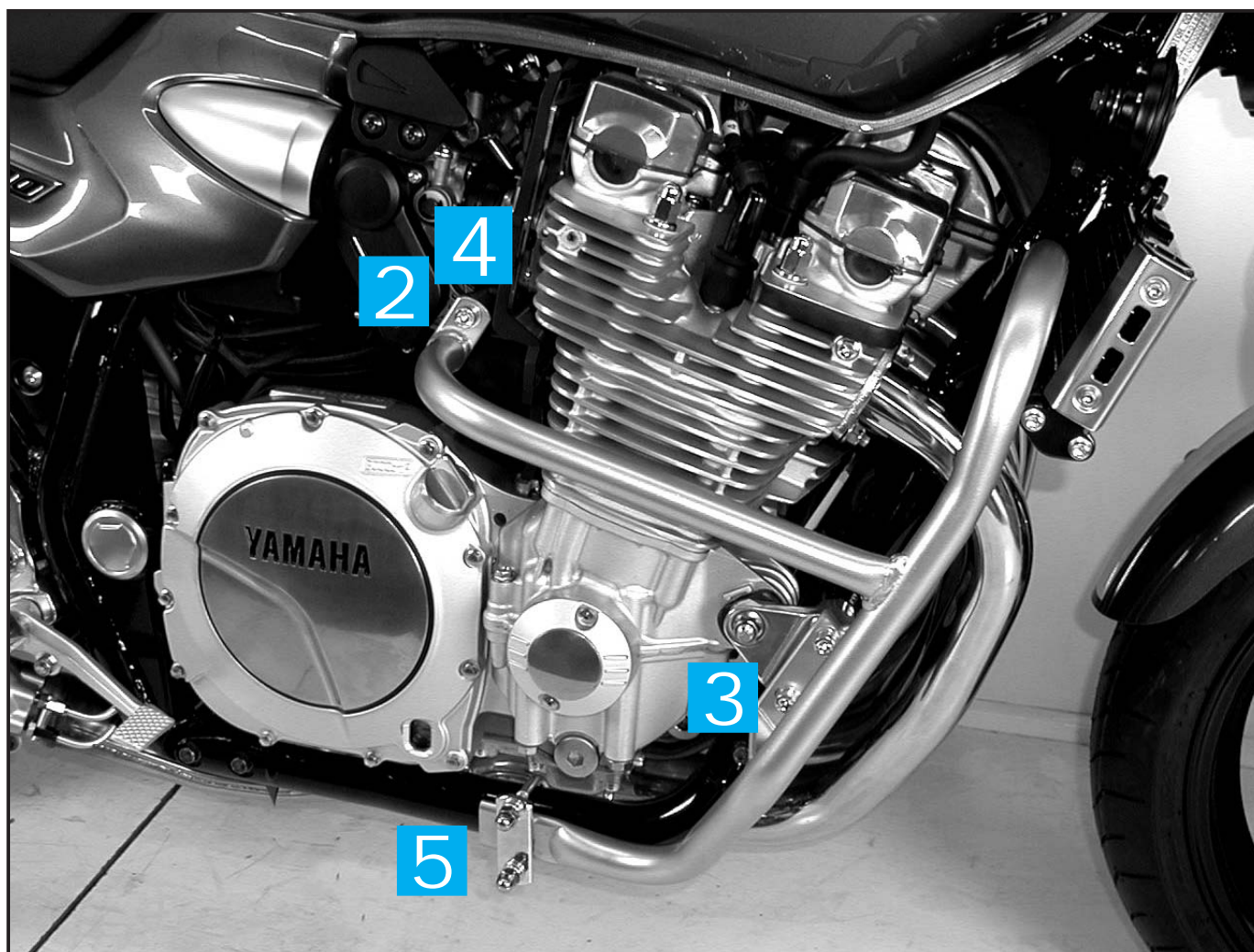
Art.-Nr.: 501.409 00 02 chrom

Seitenkoffer
Topcases
Gepäckträger
Lock it System
Softbags
Aluminiumkoffer
Lederkoffer
Schutzbügel
Hauptständer
Chopper-Parts
Quad-Parts
Accessoires



Montage

Stück	Bestellnr.	Bezeichnung
1	704.513 HB	Motorschutzbügel links
1	704.514 HB	Motorschutzbügel rechts
1	704.515 HB	Versteifungsstrebe (M8 Innengewinde)
4	150.914	Inbusschraube M8 x 50
2	150.908	Inbusschraube M8 x 20
2	151.112	Rohrschellen ø42 x 71
10	150.810	U-Scheibe ø8,4
8	150.805	Sprengring ø8,4
4	150.924	Distanz ø20 x ø9 x 20
4	150.895	Hutmutter, verchromt M 8
2	704.285	verchromte Halteplättchen



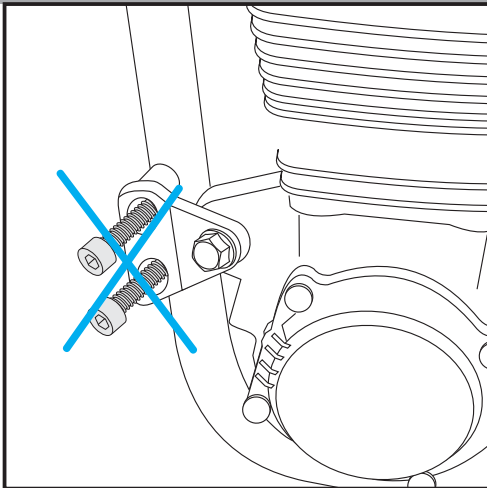
Motorschutzbügel Yamaha XJR 1300

Art.-Nr.: 501.4518 00 02 chrom
Art.-Nr.: 501.409 00 02 chrom

Seitenkoffer
Topcases
Gepäckträger
Lock it System
Softbags
Aluminiumkoffer
Lederkoffer
Schutzbügel
Hauptständer
Chopper-Parts
Quad-Parts
Accessoires



Montage



1

Vorbereitung:

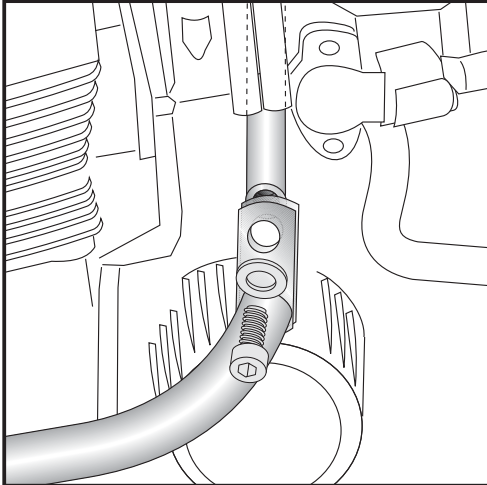
Demontieren sie die Schrauben am vorderen Rahmenbefestigungspunkt. Die Originalschrauben entfallen.

ACHTUNG:

Nicht auf beiden Seiten gleichzeitig die Originalschrauben entfernen!

Tipp:

Schrauben sie alle Teile an und lassen sie die zugänglichen Schrauben etwas locker. Nachdem alles montiert ist, werden alle Schrauben auf das entsprechende Anzugsmoment angezogen. Dadurch wird sichergestellt, dass das Produkt spannungsfrei angebaut ist. So ist eine lange Lebensdauer sichergestellt!

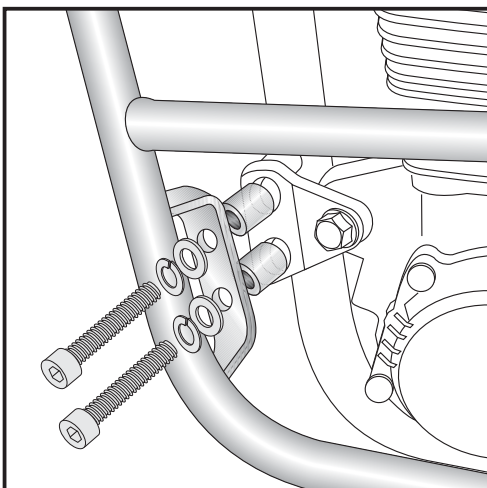


2

Montieren der Versteifungstrebe:

Montieren Sie die Versteifungstrebe vor Anbau des Motorschutzbügels an der Lasche des linken Bügels mit der Inbusschraube M8 x 20 und einer U-Scheibe ø8,4.

Stecken Sie den so vorbereiteten Bügel unter der Einspritzanlage und hinter dem Motorblock durch.



3

Montage des Motorschutzbügels vorne links und rechts:

In die freien Bohrungen der Originalschrauben werden jeweils die Aludistanzen ø20 x ø9 x 20 eingesetzt.

Der Motorschutzbügel wird mit den Inbusschrauben M8 x 50, Sprengringen ø8,4 und U-Scheiben ø8,4 montiert.



Motorschutzbügel Yamaha XJR 1300

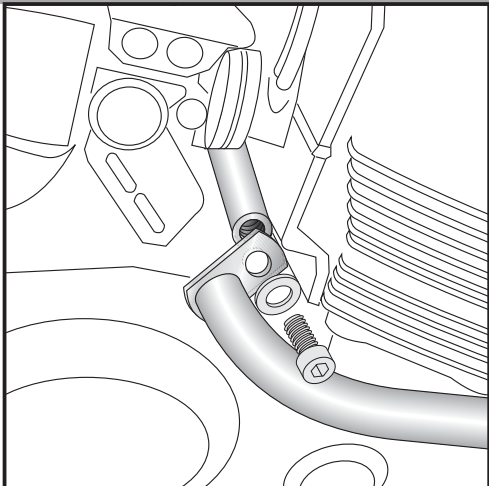
Art.-Nr.: 501.4518 00 02 chrom

Art.-Nr.: 501.409 00 02 chrom

Seitenkoffer
Topcases
Gepäckträger
Lock it System
Softbags
Aluminiumkoffer
Lederkoffer
Schutzbügel
Hauptständer
Chopper-Parts
Quad-Parts
Accessoires



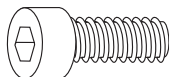
Montage



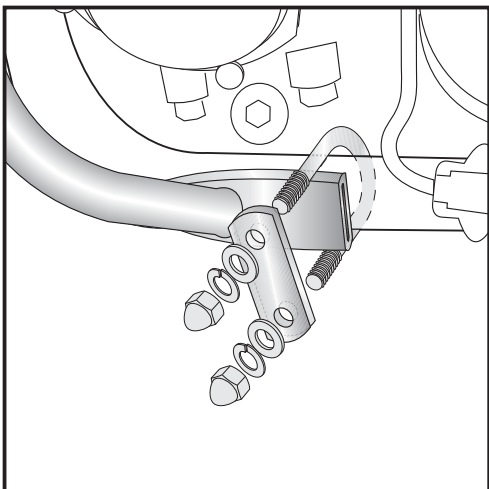
4

Montieren der Versteifungstrebe:

Verbinden sie den rechten Motorschutzbügel und die Versteifungstrebe mit einer weiteren Inbusschraube M8 x 20 und einer U-Scheibe ø8,4.



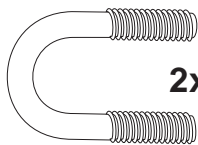
je 1x



5

Montage des Motorschutzbügels unten links und rechts:

Der Motorschutzbügel wird mit Rohrschellen am Rahmen verschraubt. Dazu die Rohrschellen ø42 x 17 über den Rahmen schieben und mit den Halteplättchen, U-Scheiben ø8,4, Sprengringen ø8,4 und den Hutmuttern M8 montieren.



2x

je 4x



Anzugsmomente des Motorradherstellers beachten!

Nach der Montage alle Verschraubungen auf festen Sitz kontrollieren!

Bitte beachten Sie unsere beigefügten Serviceinformationen.

Als weiteres Zubehör lieferbar:

650.4518 00 01 Kofferträger schwarz "Lock it System" (abnehmbar) - nur in Verbindung mit Gepäckbrücke

650.4518 01 01 Gepäckbrücke schwarz



Hepco & Becker GmbH
Birkenstraße
D-66989 Höhrfröschen

Tel. 0049 (0) 6334 - 9216-0
Fax 0049 (0) 6334 - 9216-80
www.hepco-becker.de