

Hepco & Becker GmbH
An der Steinmauer 6
66955 Pirmasens
Germany

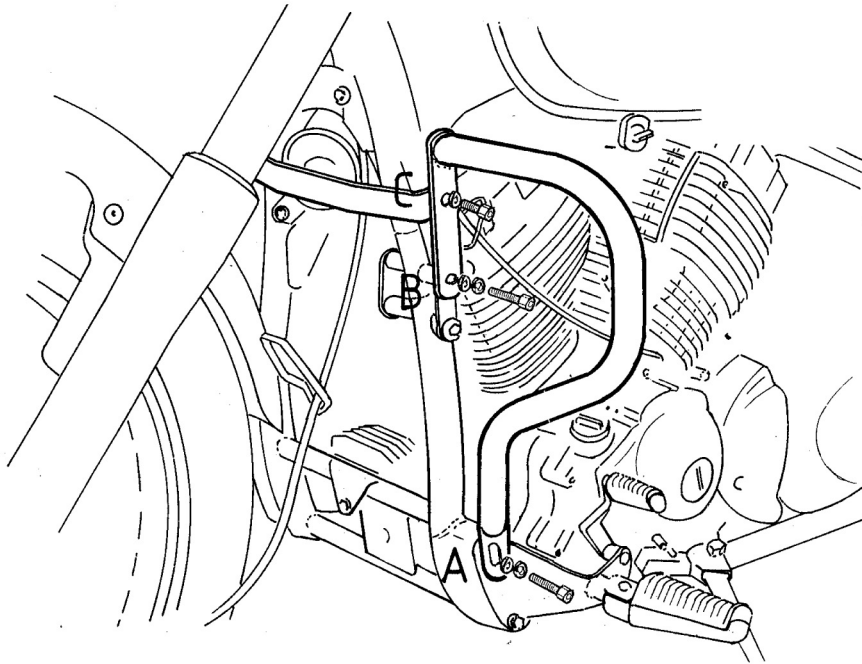
Tel: +49 (0) 6331 1453 100
Fax: +49 (0) 6331 1453 120
e-mail: vertrieb@hepco-becker.de

Internet: www.hepco-becker.de



Schutz- und Zierbügel für YAMAHA XVS 650 Drag Star/ Classic

Artikel-Nummer: 501.412 00 02



Montagehinweise

Befestigung unten (A):

Originalschrauben entfallen. Befestigung mit:

- 2 x Inbusschrauben M 10 x 1,25 x 35 mm
- 2 x U-Scheiben Ø 10,5 mm
- 2 x Sprengringe Ø 10,5 mm

Befestigung oben (B):

Originalschrauben entfallen. Befestigung mit

- 1 x Inbusschraube M 8 x 70 mm (rechts)
- 1 x Inbusschraube M 8 x 90 mm (links)
- 4 x U-Scheiben Ø 8,4 mm
- 2 x selbstsichernde Muttern M 8

Befestigung des Versteifungsbügels (C):

Er wird an den oberen Befestigungslaschen montiert mit

- 2 x Inbusschrauben M 8 x 25
- 4 x U-Scheiben Ø 8,4 mm
- 2 x selbstsichernde Muttern M 8

Nach der Montage alle Verschraubungen auf festen Sitz kontrollieren!