

TELAJETTO LATERALE SPECIFICO - SPECIFIC SADDLEBAG TUBULAR HOLDER
 SUPPORT TUBULAIRE POUR SACOCHES CAVALIÈRES - SPEZIAL SEITENTRÄGER FUER WEICHTASCHEN
 PORTA ALFORJAS TUBULAR LATERAL

SUZUKI GLADIUS 2009

650cc

ISTRUZIONI DI MONTAGGIO - MOUNTING INSTRUCTIONS
 INSTRUCTIONS DE MONTAGE - BAUANLEITUNG - INSTRUCCIONES DE MONTAJE

①

SUPPORTO
 SUPPORT
 SUPPORT
 HALTERUNG
 SOPORTE

Q.TY n.2(Dx-Sx)

②

PONTE POSTERIORE
 REAR BRIDGE
 PONT POSTERIEURE
 VERBINDUNGSROHR
 PUENTE TRASERO

Q.TY n.1

③

VITE TEF M6x16mm
 SCREW
 VIS
 SCHRAUBE
 TORNILLO

Q.TY n.2

④

VITE TCEI M6x45mm
 SCREW
 VIS
 SCHRAUBE
 TORNILLO

Q.TY n.2

⑤

VITE TCEI M6x50mm
 SCREW
 VIS
 SCHRAUBE
 TORNILLO

Q.TY n.2

⑥

VITE TBEI M8x50mm
 SCREW
 VIS
 SCHRAUBE
 TORNILLO

Q.TY n.2

⑦

RONDELLA Ø8mm
 WASHER Ø8mm
 RONDELLE Ø8mm
 SCHEIBE Ø8mm
 ARANDELA Ø8mm

Q.TY n.2

⑧

DADO SPECIALE
 V423
 BOLT
 ECROU
 MUTTER
 TUERCA

Q.TY n.2

⑨

DISTANZIALE Ø16x4.5mm
 Ribassato Ø9x3mm
 foro Ø6,5mm V754
 SPACER
 ENTRETOISE
 DISTANZSTUECK
 DISTANCIADOR

Q.TY n. 4

⑩

DADO A.B. M6
 FLANGIATO
 BOLT M6
 ECROU M6
 MUTTER M6
 TUERCA M6

Q.TY n.2

⑪

DADO A.B. M8
 FLANGIATO
 BOLT M8
 ECROU M8
 MUTTER M8
 TUERCA M8

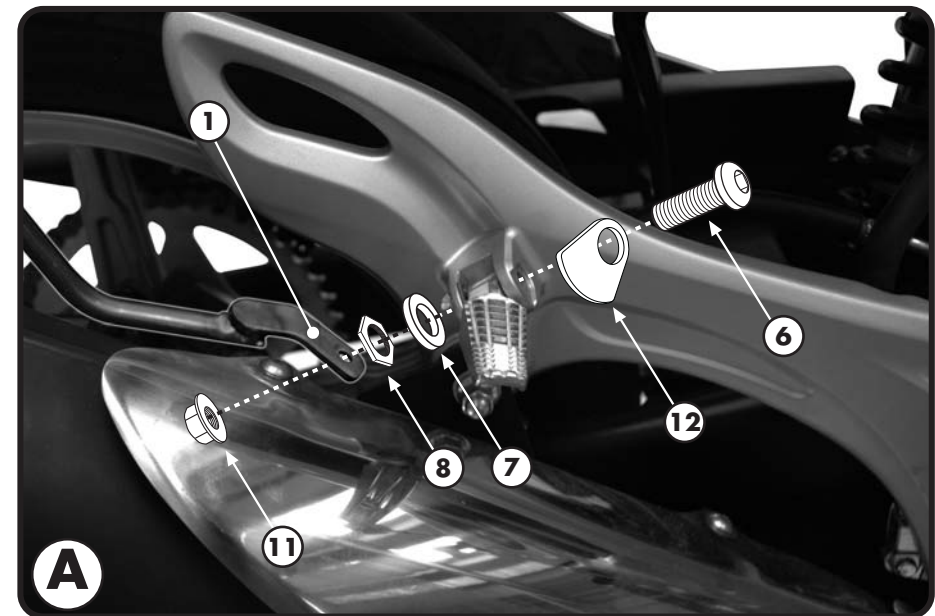
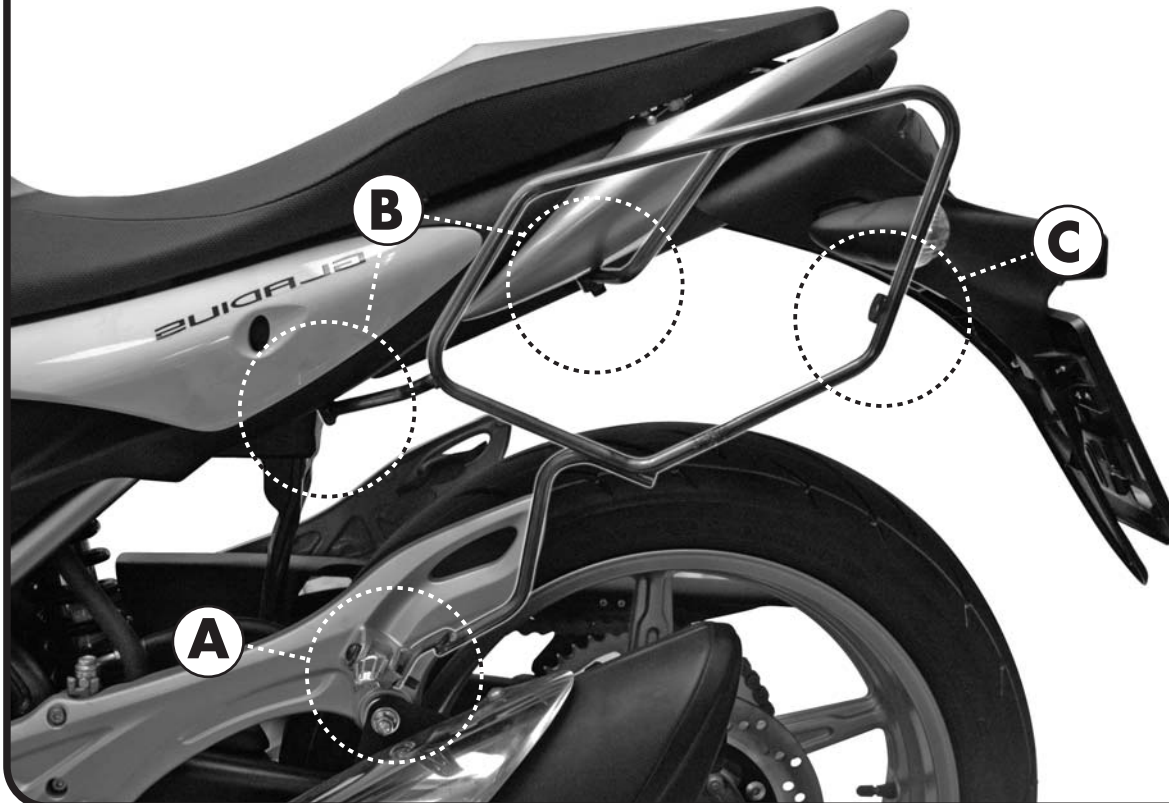
Q.TY n.2

⑫

PIASTRINA
 LITTLE PLATE
 PETITE PLAQUE
 PLAETTCHEN
 PLAQUETA

GL1503

Q.TY n.2



TELAJETTO LATERALE SPECIFICO - SPECIFIC SADDLEBAG TUBULAR HOLDER
SUPPORT TUBULAIRE POUR SACOCHES CAVALIÈRES - SPEZIAL SEITENTRÄGER FÜR WEICHTASCHEN
PORTA ALFORJAS TUBULAR LATERAL

SUZUKI GLADIUS 2009

650cc

ISTRUZIONI DI MONTAGGIO - MOUNTING INSTRUCTIONS
INSTRUCTIONS DE MONTAGE - BAUANLEITUNG - INSTRUCCIONES DE MONTAJE

