

# Tankschutzbügel



**HONDA CB 500 X**

**Artikel-Nr.:**  
502.978 00 05 anthrazit

**KRAUSER**<sup>®</sup>

MOTORRADGEPÄCKSYSTEME ■ BIKE BAGS

**HONDA CB 500 X**

**Artikel-Nr.:**  
4001.062.201 anthrazit

## Montage

Der Bausatz umfasst die folgenden Teile:

Stück	Bestellnr.	Bezeichnung	Stück	Bestellnr.	Bezeichnung
1	700008003	Tankschutzbügel links	2	150.844	Sechskantschraube M8 x 45
1	700008004	Tankschutzbügel rechts	4	150.810	U-Scheiben Ø8,4



**Anzugsmomente des Motorradherstellers beachten!**  
Nach der Montage alle Verschraubungen auf festen Sitz kontrollieren!  
Bitte beachten Sie unsere beigegefügt Serviceinformationen.

Als weiteres Zubehör lieferbar:

	Art.-Nr.:	Hepco & Becker	Krauser
Kofferträger (Lock it System, abnehmbar)	Art.-Nr.:	650.978 00 05	4001.062.111
Gepäckbrücke	Art.-Nr.:	650.978 01 05	4001.062.201
Motorschutzbügel	Art.-Nr.:	501.978 00 05	3001.062.101
Hauptständer	Art.-Nr.:	505.978	3001.062.501
C-Bow Halter für Softtaschen	Art.-Nr.:	630.978	3001.062.131
Frontschutzbügel für Fahrschulen	Art.-Nr.:	503.978 00 05	
Heckschutzbügel für Fahrschulen	Art.-Nr.:	504.978 00 05	



**Hepco & Becker GmbH**  
An der Steinmauer 6  
D-66955 Pirmasens  
Tel.: 0049 6331 - 1453 - 100  
www.hepco-becker.de



**Krauser GmbH**  
An der Steinmauer 6  
D-66955 Pirmasens  
Tel.: 0049 6331 - 1453 - 250  
www.krauser.de

# Tankschutzbügel



HONDA CB 500 X

Artikel-Nr.:  
502.978 00 05 anthrazit

**KRAUSER**<sup>®</sup>

MOTORRADGEPÄCKSYSTEME ■ BIKE BAGS

HONDA CB 500 X

Artikel-Nr.:  
4001.062.201 anthrazit

## Montage

### Vorbereitende Arbeiten:

Die Schrauben der oberen Motorhalterung entfernen, sowie die Schrauben vorne am Lenkkopf wo die Lampenmaske befestigt ist.

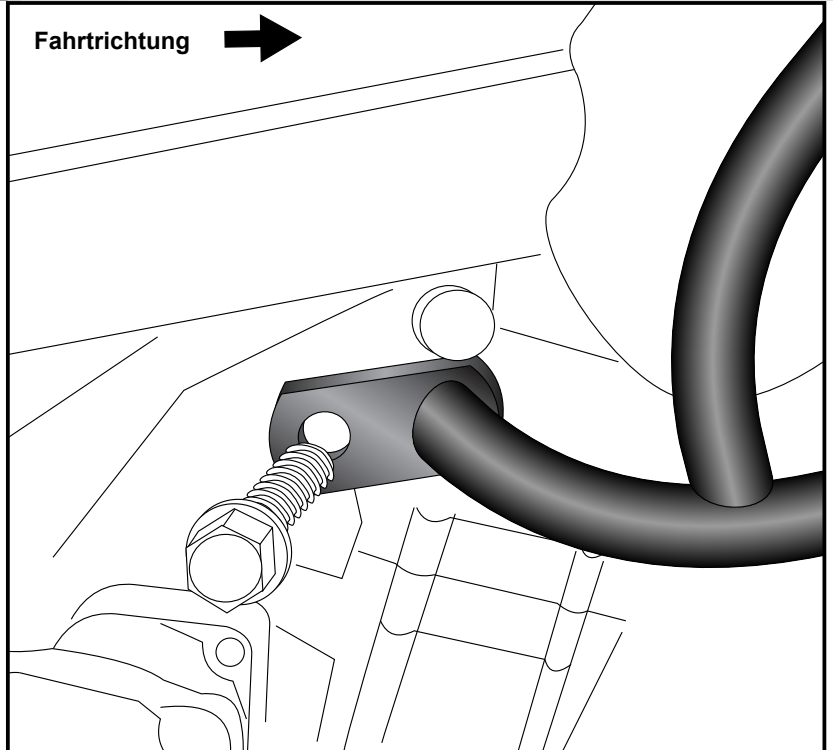
### Montage des Tankschutzbügels

links und rechts hinten:

An der Motorhalterung werden zur Befestigung die Originalschrauben verwendet.

**1**

Fahrtrichtung →

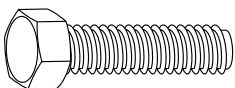
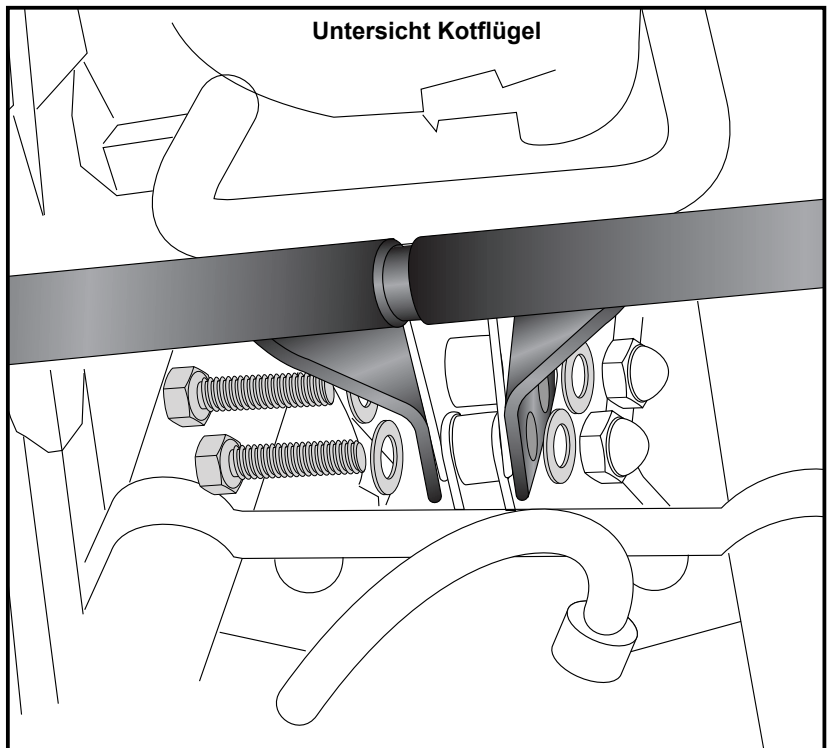


### Befestigung des Tankschutzbügels vorne:

An den vorderen Verschraubungspunkten werden Sechskantschrauben M8 x 45mm mit U – Scheiben Ø8,4 sowie die original Hutmuttern verwendet.

**2**

Untersicht Kotflügel



2x



4x

# Tank guard



HONDA CB 500 X

Item - No.:  
502.978 00 05 anthracite

**KRAUSER**<sup>®</sup>

MOTORRADGEPÄCKSYSTEME ■ BIKE BAGS

HONDA CB 500 X

Item-No.:  
4001.062.201 anthrazit

## Assembling instructions

The kit includes the following parts:

Quant	item no.	description			
1	700008003	tank guard left	2	150.844	hexagon bolt M8 x 45
1	700008004	tank guard right	4	150.810	washer Ø8,4



**Control all screw connections after the assembling for tightness!**  
**Please notice our enclosed service information.**

Also available:

Side carrier (Lock it System, removable)  
Rear rack  
Engine guard  
Center stand  
C-Bow Holder for softbags  
Front guard for driving schools  
Rear guard for driving schools

**Hepco & Becker**

650.978 00 05  
650.978 01 05  
501.978 00 05  
505.978  
630.978  
503.978 00 05  
504.978 00 05

**Krauser**

4001.062.111  
4001.062.201  
3001.062.101  
3001.062.501  
3001.062.131



**Hepco & Becker GmbH**  
An der Steinmauer 6  
D-66955 Pirmasens  
Tel.: 0049 6331 - 1453 - 100  
www.hepco-becker.de



**Krauser GmbH**  
An der Steinmauer 6  
D-66955 Pirmasens  
Tel.: 0049 6331 - 1453 - 250  
www.krauser.de

# Tankschutzbügel



HONDA CB 500 X

Item - No.:  
502.978 00 05 anthracite

**KRAUSER**<sup>®</sup>

MOTORRADGEPÄCKSYSTEME ■ BIKE BAGS

HONDA CB 500 X

Item-No.:  
4001.062.201 anthrazit

## Montage

### Preparing:

Dismantle the screws of the top engine bolting and the screws under the front fender - see step 2.,

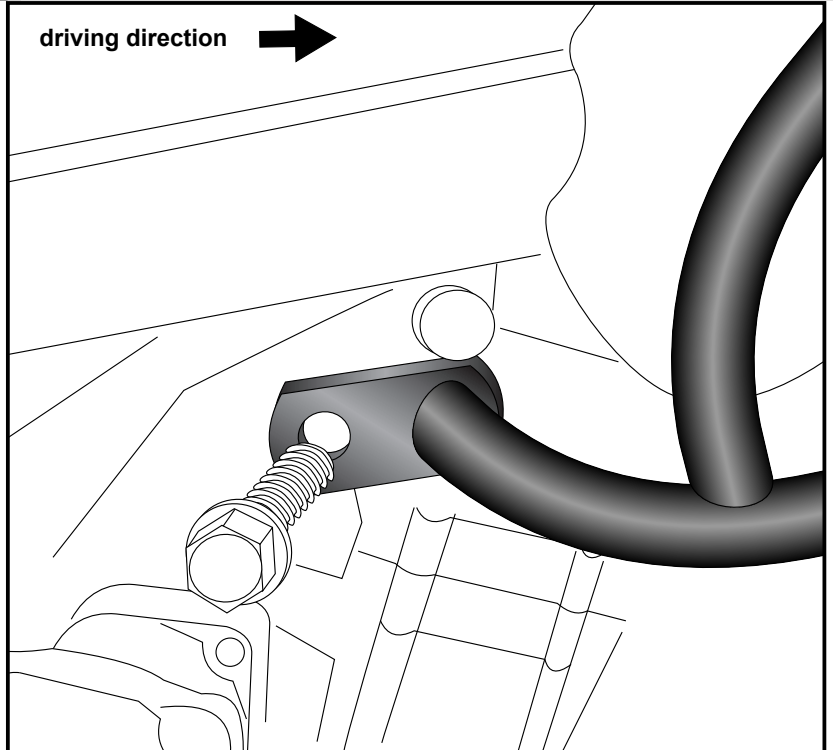
### Fastening of the tank guard

left and right rear:

at the engine suspension with original screws.

**1**

driving direction →

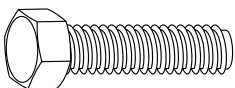
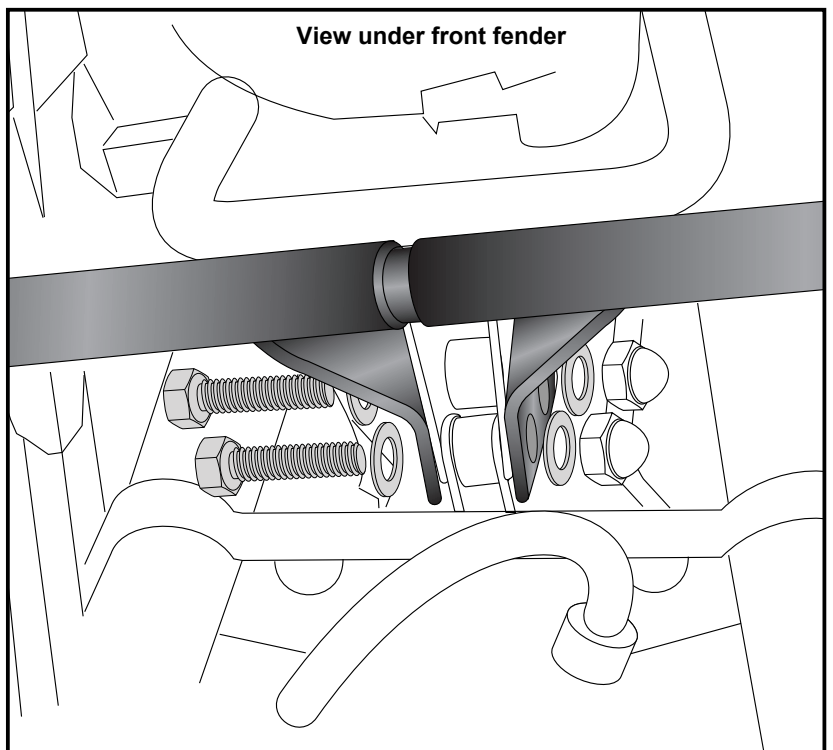


### Fastening of the tank guard front:

use hexagon bolts M8 x 45mm with washers Ø8,4 and the original cap nuts.

**2**

View under front fender



2x



4x