

Tankschutzbügel

nur in Verbindung mit
Original-Motorschutzbügel montierbar

KTM 1190 Adventure R

Artikel-Nr.:
502.7524 0006 orange

Seitenkoffer
Topcases
Gepäckträger
Lock it System
Softbags
Aluminiumkoffer
Lederkoffer
Schutzbügel
Hauptständer
Chopper-Parts
Accessoires



Montage

Der Bausatz umfasst die folgenden Teile:

Stück	Bestellnr.	Bezeichnung	Stück	Bestellnr.	Bezeichnung
1	700008396	Tankschutzbügel links	6	150.762	Inbusschraube M6 x 18mm
1	700008397	Tankschutzbügel rechts	12	150.810	U – Scheibe Ø 6,4
6	151.433	Schelle Ø 22mm, orange	6	150.799	selbstsichernde Mutter M6
1	151.313	Stiftschraube M6	1	270.109	Moosgummistreifen 30cm



Anzugsmomente des Motorradherstellers beachten!

Nach der Montage alle Verschraubungen auf festen Sitz kontrollieren!
Bitte beachten Sie unsere beigefügten Serviceinformationen.

Als weiteres Zubehör lieferbar:

Lock it Kofferträger - symmetrisch
Lock it Kofferträger - asymmetrisch
Alurack
Motorschutzplatte
Lampenschutzgitter

Art.-Nr.: 650.7519 00 01
Art.-Nr.: 650.7524 00 01
Art.-Nr.: 650.7519 01 01
Art.-Nr.: 810.7524
Art.-Nr.: 700.7519



Hepco & Becker GmbH
An der Steinmauer 6

D-66955 Pirmasens

Tel.: 06331 - 1453 - 100
Fax: 06331 - 1453 - 120
eMail: vertrieb@hepco-becker.de
www.hepco-becker.de

Tankschutzbügel

nur in Verbindung mit
Original-Motorschutzbügel montierbar

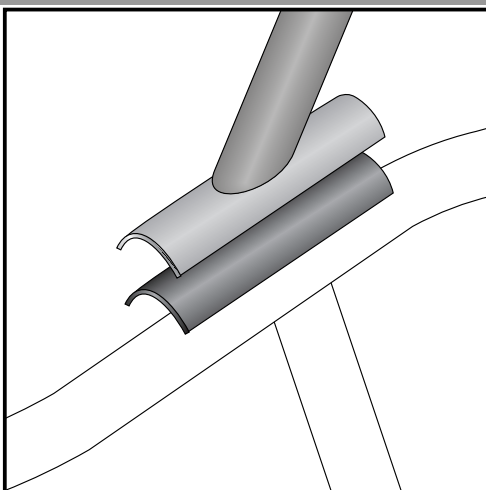
KTM 1190 Adventure R

Artikel-Nr.:
502.7524 0006 orange

Seitenkoffer
Topcases
Gepäckträger
Lock it System
Softbags
Aluminiumkoffer
Lederkoffer
Schutzbügel
Hauptständer
Chopper-Parts
Accessoires



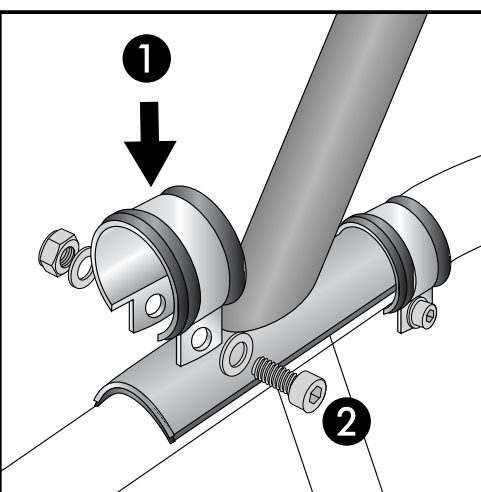
Montage



1

Vorbereitung:

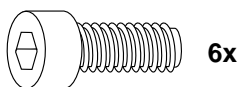
Der Tankschutzbügel auf den original Motorschutzbügel mit den Schellen Ø 22mm befestigt.
Um den Lack zu schützen, vor der Montage an den Auflageflächen Moosgummistreifen anbringen.



2

Montage des Tankschutzbügels:

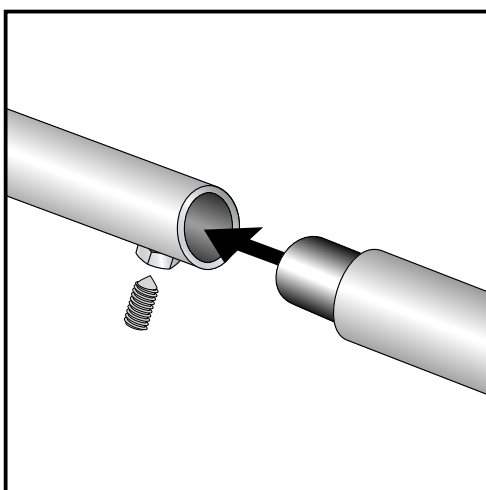
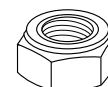
auf den original Motorschutzbügel aufsetzen und mit den Schellen Ø 22mm und Inbusschrauben M6 x 18mm, U-Scheiben Ø6,4 und selbstsichernden Muttern M6 montieren.



12x



6x



3

Die vordere Steckverbindung wird mit der Stiftschraube M6 gesichert.



Tank guard

only in connection with
original engine guard

KTM 1190 Adventure R

Item - No.:
502.7524 0006 orange

Side cases
Top cases
luggage frames
Lock it system
Softbags
Aluminium luggage
Leather luggage
Protection bars
Center stands
Chopper parts
Accessories



Assembling instructions

The kit includes the following parts:

Quant	item no.	description	Quant	item no.	description
1	700008396	tank guard left	6	150.762	allen screw M6 x 18mm
1	700008397	tank guard right	12	150.810	washer Ø 6,4
6	151.433	clamp Ø 22mm, orange	6	150.799	self lock nut M6
1	151.313	grub screw M6	1	270.109	foam rubber strip 30cm



Control all screw connections after the assembling for tightness!
Please notice our enclosed service information.

Also available:

Lock it side carrier - symetrical
Lock it side carrier - asymetrical
Alurack
Skid plate
Headlight grilles

Item-No. 650.7519 00 01
Item-No. 650.7524 00 01
Item-No. 650.7519 01 01
Item-No. 810.7524
Item-No. 700.7519



Hepco & Becker GmbH
An der Steinmauer 6

D-66955 Pirmasens

Tel.: +49 6331 - 1453 - 100
Fax: +49 6331 - 1453 - 120
eMail: vertrieb@hepco-becker.de
www.hepco-becker.de

Tank guard

only in connection with original engine guard

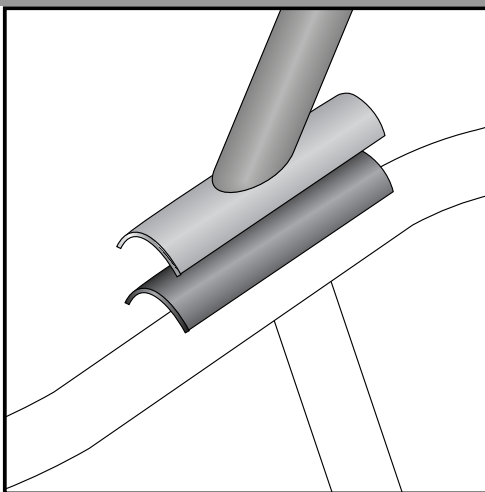
KTM 1190 Adventure R

Item - No.:
502.7524 0006 orange

- Side cases
- Top cases
- luggage frames
- Lock it system
- Softbags
- Aluminium luggage
- Leather luggage
- Protection bars
- Center stands
- Chopper parts
- Accessories



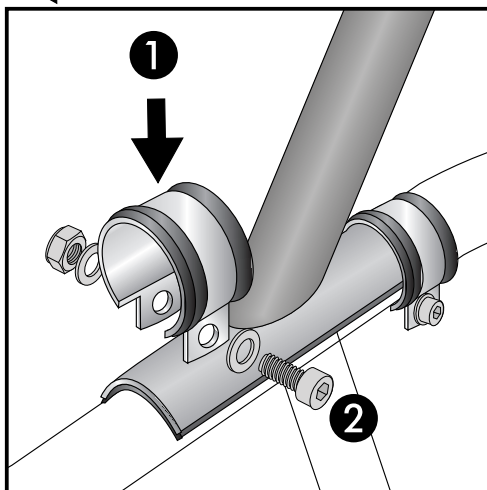
Assembling instructions



1

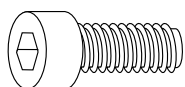
Preparing: _____
the tank guard will be mounted on the original engine guard.
To protect the paint, install foam rubber strips on the bearing surfaces before fixing with the clamps.

← Fahrtrichtung



2

Fastening of the tank guard: _____
put the tank guard on the original engine guard and fix it with the clamps using allen screws M6 x 18mm with washers Ø6,4 and self lock nuts M6.

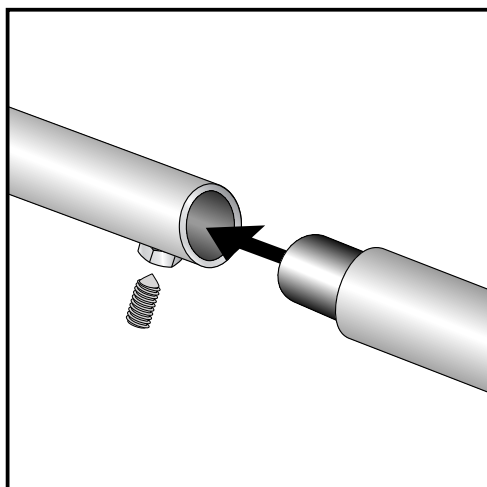
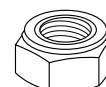


6x

12x



6x



3

The front connection is secured with the grub screw M6.



1x