

Motorschutzbügel

BMW R 1200 R
ab Baujahr 2015

Art.-Nr.: 501.676 00 01 schwarz

Art.-Nr.: 501.676 00 09 silber

Seitenkoffer
Topcases
Gepäckträger
Lock it System
Softbags
Aluminiumkoffer
Lederkoffer
Schutzbügel
Hauptständer
Chopper-Parts
Accessoires



Abbildung zeigt den optionalen Verbindungsbügel schwarz (Artikel-Nr. 700008846)

Hinweise

Beachten Sie die in Ihrem Land geltenden Zulassungsbestimmungen.

Für den Bereich der BRD gilt: Ein Eintragung in die Fahrzeugpapiere ist nicht erforderlich.

Montagehinweis:

Die Voraussetzung für die Montage ist natürlich eine gewisse technische Erfahrung. Wenn Sie sich nicht sicher sind, wie man eine bestimmte Arbeit ausführt, sollten Sie diese Ihrer Fachwerkstatt überlassen.

Ziehen sie alle zugänglichen Schrauben zuerst nur locker an. Nachdem alles montiert ist, werden die Schrauben dann auf das entsprechende Anzugsmoment festgezogen. Dadurch wird sichergestellt, dass das Produkt spannungsfrei angebaut ist.

Schraubensicherungsmittel Loctite 243 mittelfest verwenden.

Anzugsmomente des Motorradherstellers beachten!
Nach der Montage alle Verschraubungen auf festen Sitz kontrollieren!
Bitte beachten Sie unsere beigefügten Serviceinformationen.

Motorschutzbügel

BMW R 1200 R
ab Baujahr 2015

Art.-Nr.: 501.676 00 01 schwarz

Art.-Nr.: 501.676 00 09 silber

Seitenkoffer
Topcases
Gepäckträger
Lock it System
Softbags
Aluminiumkoffer
Lederkoffer
Schutzbügel
Hauptständer
Chopper-Parts
Accessoires



Montage

Bausatz

- 1 700008840 Motorschutzbügel links schwarz
- 1 700008841 Motorschutzbügel rechts schwarz

ODER

- 1 700008849 Motorschutzbügel links silber
- 1 700008850 Motorschutzbügel rechts silber

1 700008842 Schraubensatz:

- 2x Inbusschrauben M8x20mm
- 2x Inbusschrauben M8x40mm
- 2x selbstsichernde Muttern M8
- 6x U-Scheiben Ø8,4
- 2x U-Scheibe Ø8,4 x 3 mm
- 2x U-Scheiben Ø10,5
- 1x Stahldistanz Ø18 x Ø9 x 7mm
- 1x Stahldistanz Ø18 x Ø9 x 12mm

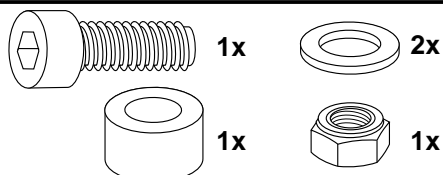
Werkzeuge

- Inbusschlüssel 6
- Gabel-Ringschlüssel 12/13

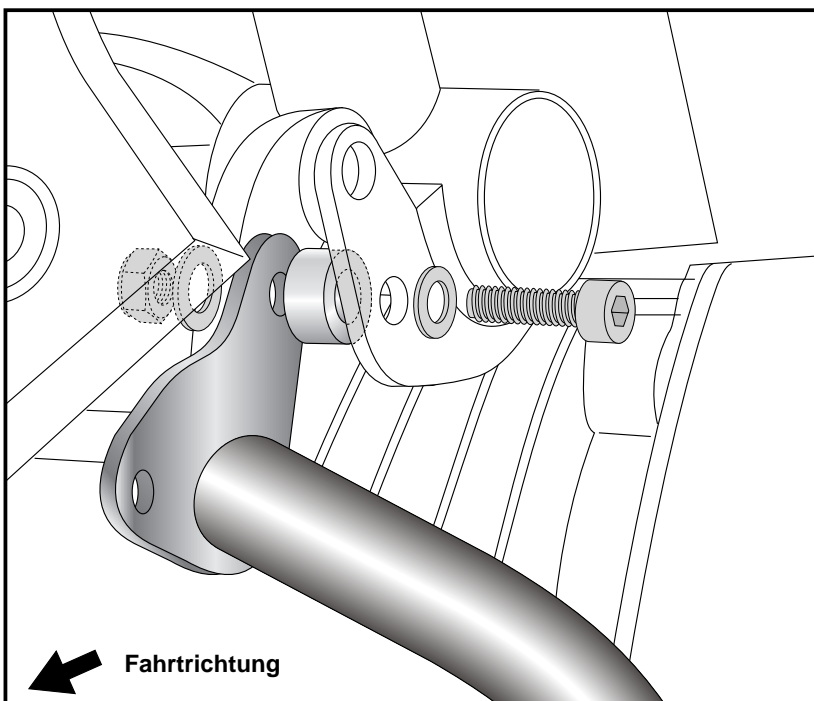
Montage des Motorschutzbügel vorne oben links:

Der Motorschutzbügel wird von hinten an der Rahmenlasche verschraubt. Zwischen Motorschutzbügel und Rahmenlasche die Distanz Ø18 x Ø9 x 12mm einfügen.

Die Verschraubung erfolgt mit der Inbusschraube M8 x 40mm, U – Scheiben Ø8,4 und selbstsichernde Mutter M8.



1



Motorschutzbügel

BMW R 1200 R
ab Baujahr 2015

Art.-Nr.: 501.676 00 01 schwarz

Art.-Nr.: 501.676 00 09 silber

Seitenkoffer
Topcases
Gepäckträger
Lock it System
Softbags
Aluminiumkoffer
Lederkoffer
Schutzbügel
Hauptständer
Chopper-Parts
Accessoires

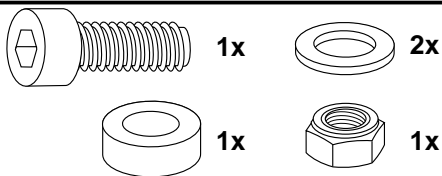


Montage

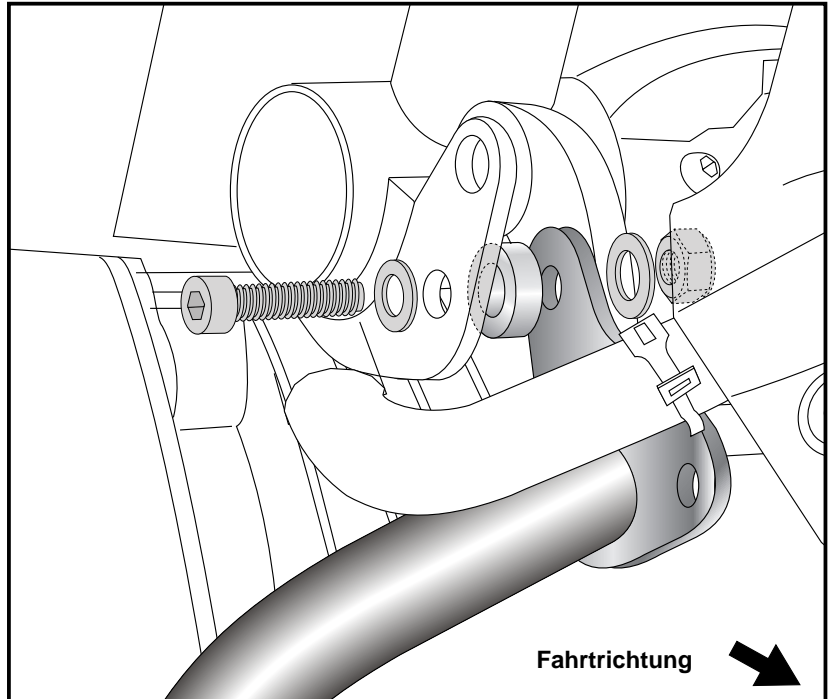
Montage des Motorschutzbügel vorne oben rechts:

Der Motorschutzbügel wird von hinten
an der Rahmenlasche verschraubt.
Zwischen Motorschutzbügel und
Rahmenlasche die Distanz
 $\varnothing 18 \times \varnothing 9 \times 7\text{mm}$ einfügen.

Die Verschraubung erfolgt mit der
Inbusschraube M8 x 40mm,
U – Scheiben $\varnothing 8,4$ und selbstsichernde
Mutter M8.



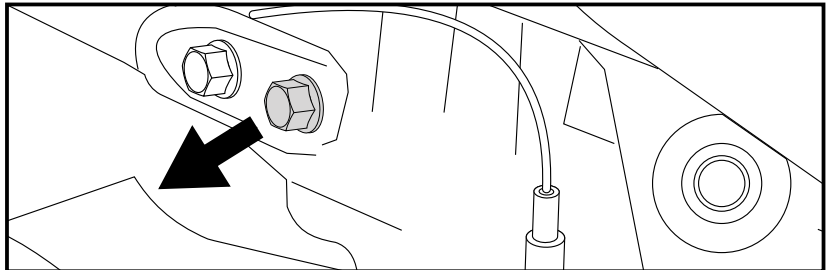
2



Befestigung des Motorschutzbügels hinten unten links und rechts:

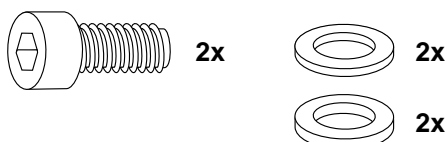
Die vordere Schraube am Hauptrahmen
ausdrehen.
Schraube wird in Schritt 5 wieder verbaut.

3

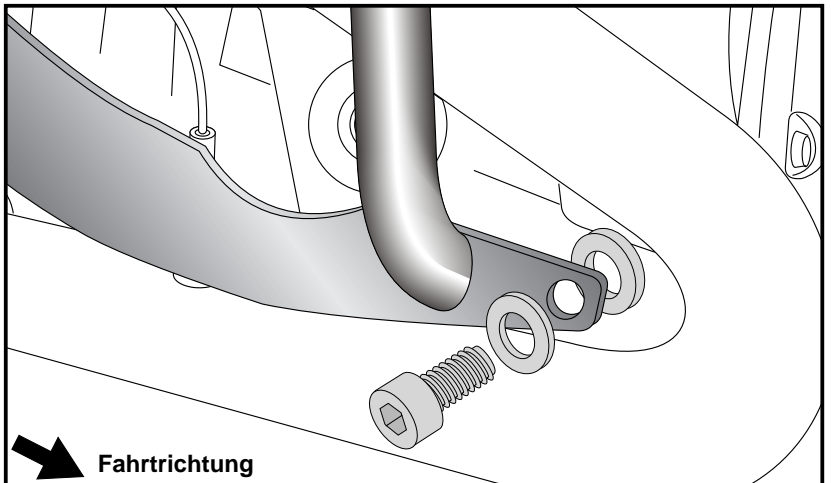


Befestigung des Motorschutzbügels vorne unten links und rechts:

An der freien Bohrung am Motorblock
mit der Inbusschraube M8x20 sowie
U-Scheibe $\varnothing 8,4$.
Zwischen Motorschutzbügel und
Motorblock eine U-Scheibe $\varnothing 8,4 \times 3\text{mm}$
fügen.



4



Motorschutzbügel

BMW R 1200 R
ab Baujahr 2015

Art.-Nr.: 501.676 00 01 schwarz

Art.-Nr.: 501.676 00 09 silber

Montage

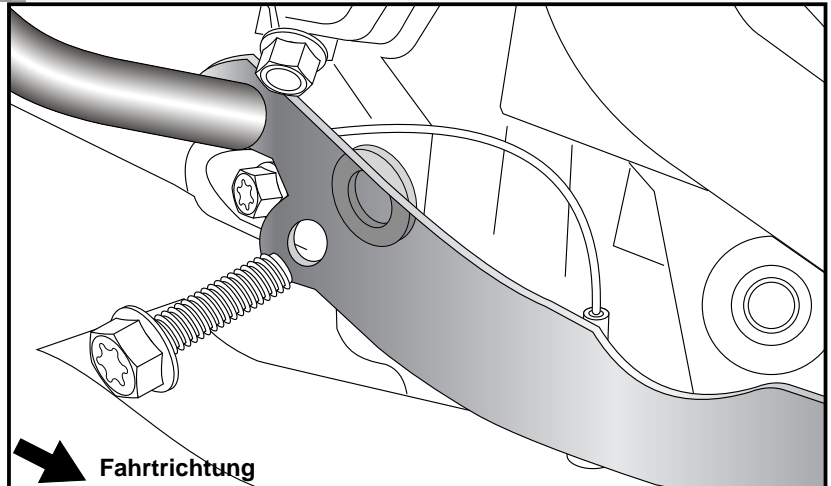
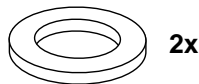
Seitenkoffer
Topcases
Gepäckträger
Lock it System
Softbags
Aluminiumkoffer
Lederkoffer
Schutzbügel
Hauptständer
Chopper-Parts
Accessoires



Befestigung des Motorschutzbügels hinten
unten links und rechts:

Mit der in Schritt 3 demontierten
Originalschraube. Zwischen Rahmen
und Motorschutzbügel die U-Scheibe
ø10,5 fügen.

5



Als weiteres Zubehör für die BMW bieten
wir den Verbindungsbügel an.
Empfohlen für den Offroad-Einsatz.
Schwarz: 700008846
Silber: 700008851



Als weiteres Zubehör lieferbar:

| | |
|-------------------------------------------|-------------------------|
| Kofferträger (Lock it System, abnehmbar) | Art.-Nr.: 650.676 00 01 |
| Alurack (für Original-Gepäckbrücke) | Art.-Nr.: 650.678 01 01 |
| Alurack (ohne Original-Gepäckbrücke) | Art.-Nr.: 650.676 01 01 |
| Easyrack (für Original-Gepäckbrücke) | Art.-Nr.: 661.678 01 01 |
| Easyrack (ohne Original-Gepäckbrücke) | Art.-Nr.: 661.676 01 01 |
| Verbreiterung (für Original-Gepäckbrücke) | Art.-Nr.: 800.676 |

Alle Informationen auf www.hepco-becker.de



Hepco & Becker GmbH
An der Steinmauer 6

D-66955 Pirmasens

Tel.: 06331 - 1453 - 100

Fax: 06331 - 1453 - 120

eMail: vertrieb@hepco-becker.de

www.hepco-becker.de

Engine guard

BMW R 1200 R
from date of manufacture 2015

Item-no.: 501.676 00 01 black

Item-no.: 501.676 00 09 silver

Side cases
Top cases
luggage frames
Lock it system
Softbags
Aluminium luggage
Leather luggage
Protection bars
Center stands
Chopper parts
Quad parts
Accessories



Figure shows the optional bracing bow black (part no. 700008846)

Note

Installation note:

Of course, the assembly requires a certain technical experience. If you are not sure how to execute a determined action, you should ask your local distributor to do it.

First, tighten all screws only loosely. After mounting all parts, the screws should be tightened to the torque specified. This guarantees, that the product is mounted without tension.

Use Loctite 243 medium-duty to secure all screws.

Observe the tightening torques of the motorcycle manufacturer!
Control all screw connections after the assembling for tightness!
Please notice our enclosed service information.

Engine guard

BMW R 1200 R
from date of manufacture 2015

Item-no.: 501.676 00 01 black

Item-no.: 501.676 00 09 silver

Side cases
Top cases
luggage frames
Lock it system
Softbags
Aluminium luggage
Leather luggage
Protection bars
Center stands
Chopper parts
Quad parts
Accessories



Assembling instructions

Kit

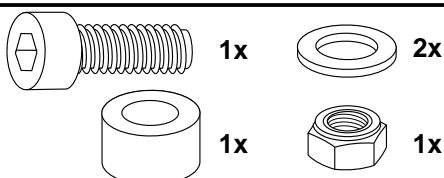
| | | |
|----|-----------|---------------------------------|
| 1 | 700008840 | Crash bar left black |
| 1 | 700008841 | Crash bar right black |
| OR | | |
| 1 | 700008849 | Crash bar left silver |
| 1 | 700008850 | Crash bar right silver |
| 1 | 700008842 | Screw kit: |
| | | 2x allen screw M8x20mm |
| | | 2x allen screw M8x40mm |
| | | 2x self-lock nut M8 |
| | | 6x washer Ø8,4 |
| | | 2x washer Ø8,4 x 3 mm |
| | | 2x washer Ø10,5 |
| | | 1x steel spacer Ø18 x Ø9 x 7mm |
| | | 1x steel spacer Ø18 x Ø9 x 12mm |

Tools required

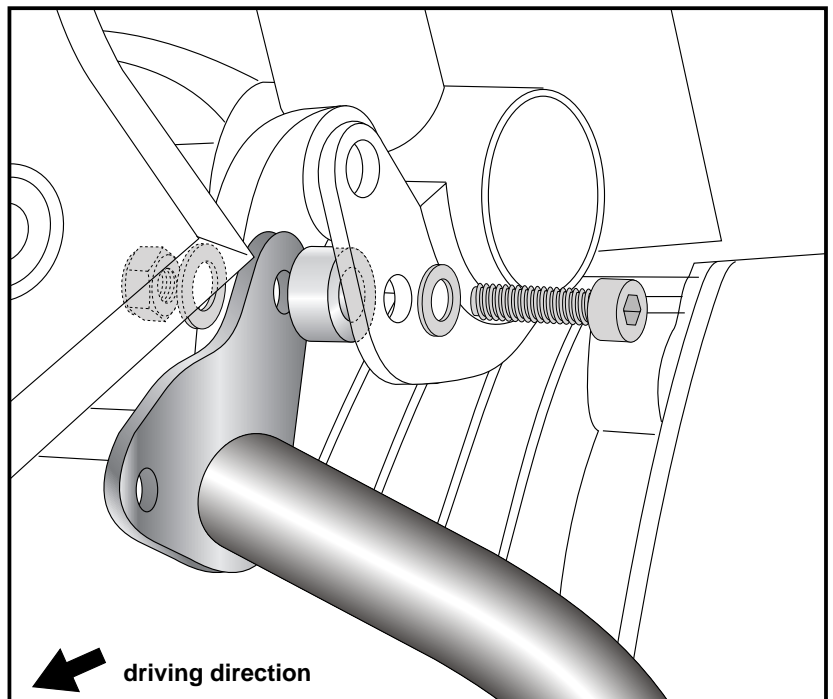
Allen key 6
Wrench 12/13

Fastening of the engine guard front top left:

on the inside of the frame flap.
Add spacer Ø18 x Ø9 x 12mm between
crash bar and flap.
Fixing with allen screws M8x40, washers
Ø8,4 and self lock nut M8.



1



Engine guard

BMW R 1200 R
from date of manufacture 2015

Item-no.: 501.676 00 01 black

Item-no.: 501.676 00 09 silver

Side cases

Top cases

luggage frames

Lock it system

Softbags

Aluminium luggage

Leather luggage

Protection bars

Center stands

Chopper parts

Quad parts

Accessories



Assembling instructions

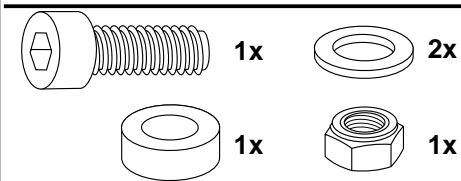
Fastening of the engine guard

front top right:

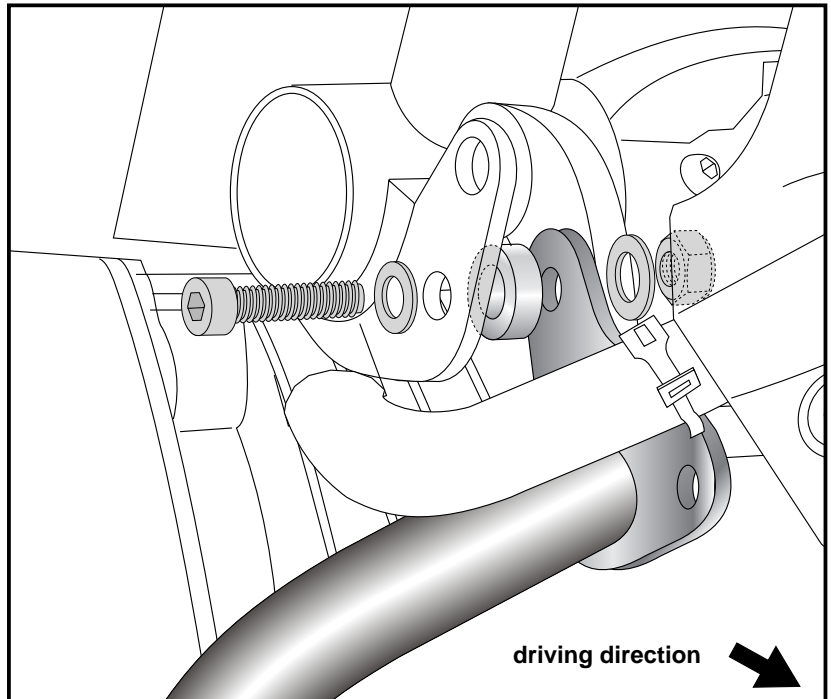
on the inside of the frame flap.

Add spacer $\varnothing 18 \times \varnothing 9 \times 7\text{mm}$ between crash bar and flap.

Fixing with allen screws M8x40, washers $\varnothing 8,4$ and self lock nut M8.



2



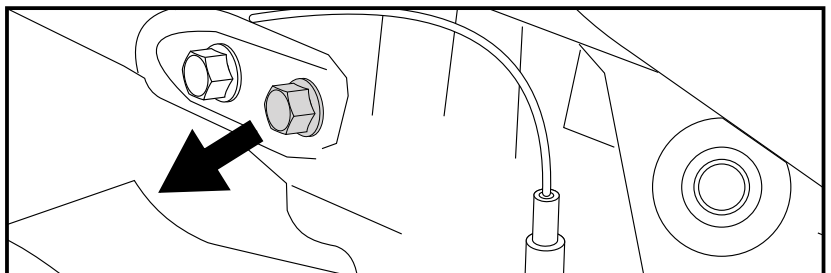
Fastening of the engine guard

left and right bottom:

Unscrew the front bolt on the main frame.

Screw is installed again in step 5.

3

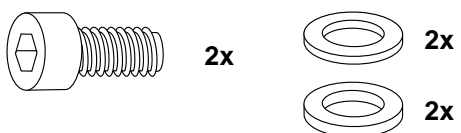


Fastening of the engine guard

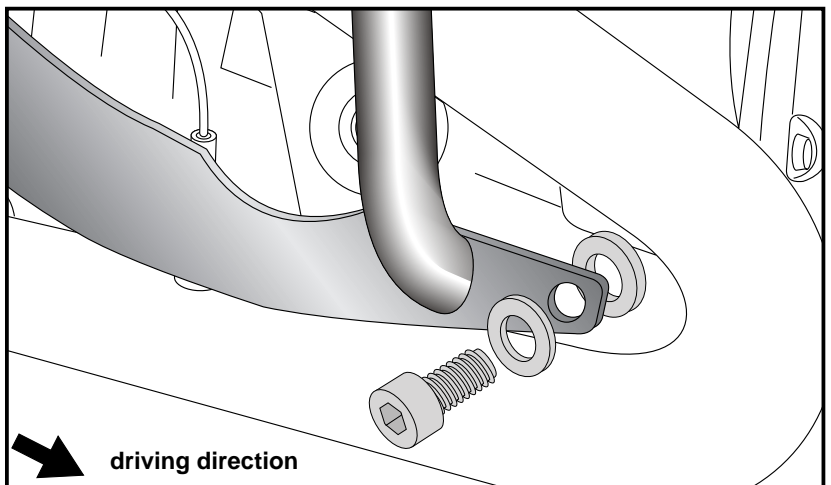
left and right front bottom:

at the free borings at the engine block.

Use allen screws M8x20 with washers $\varnothing 8,4$. Add washer $\varnothing 8,4 \times 3\text{mm}$ between engine guard and engine block.



4



Engine guard

BMW R 1200 R
from date of manufacture 2015

Item-no.: 501.676 00 01 black

Item-no.: 501.676 00 09 silver

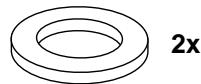
Side cases
Top cases
luggage frames
Lock it system
Softbags
Aluminium luggage
Leather luggage
Protection bars
Center stands
Chopper parts
Quad parts
Accessories



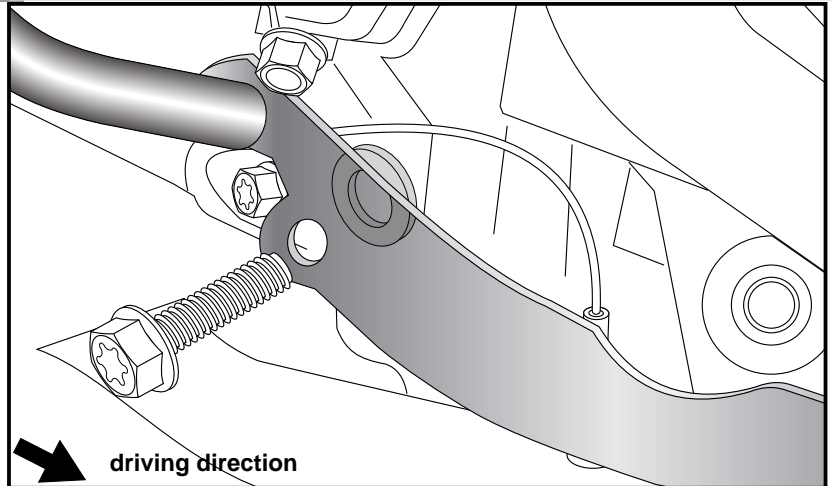
Assembling instructions

Fastening of the engine guard left and right rear bottom:

with the original screw, dismantled in
step 3.
Add washer \varnothing 10,5 between frame
and engine guard.



5



As an another accessory for the engine
guard we offer the bracing bow.
Recommended for off-road use.
Black: 700008846
Silver: 700008851



Also available:

| | |
|------------------------------------------|---------------|
| Side carrier (Lock it System, removable) | 650.676 00 01 |
| Alurack (for original rear rack) | 650.678 01 01 |
| Alurack (without original rear rack) | 650.676 01 01 |
| Easyrack (for original rear rack) | 661.678 01 01 |
| Easyrack (without original rear rack) | 661.676 01 01 |
| Enlargement (for original rear rack) | 800.676 |

More accessories: see our homepage.



Hepco & Becker GmbH
An der Steinmauer 6
D-66955 Pirmasens
Germany

Tel.: +49 6331 - 1453 - 100
Fax: +49 6331 - 1453 - 120
eMail: vertrieb@hepco-becker.de
www.hepco-becker.de