

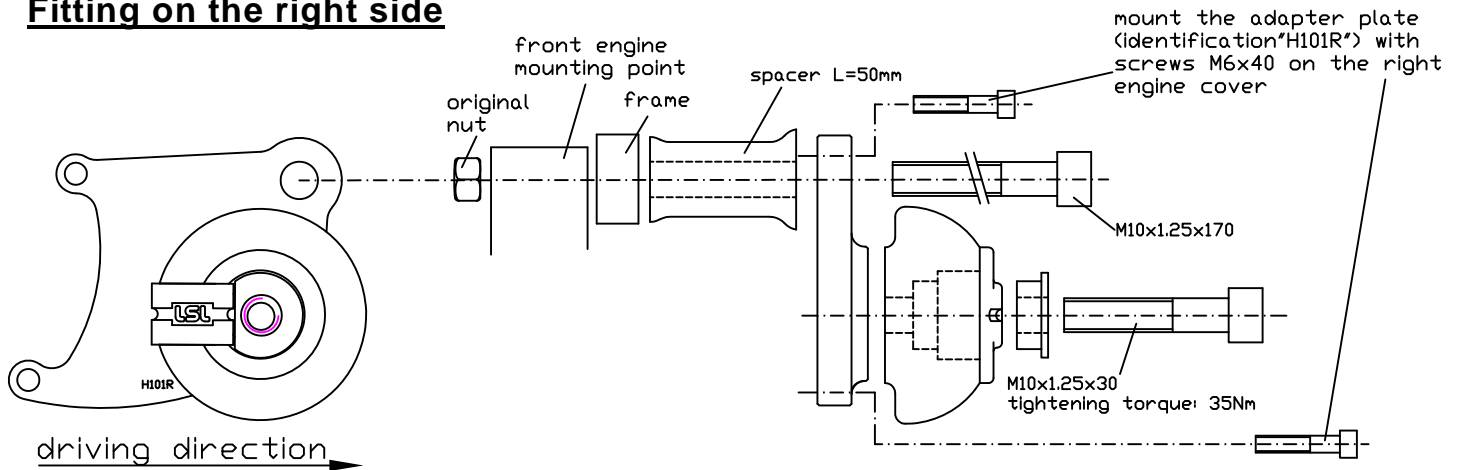
Mounting instruction Crash-Pads Honda CB1100A '13- P/N: 550H141

Important: If you are not a trained motorcycle mechanic stop now. Ask a local motorcycle shop to do the work for you.

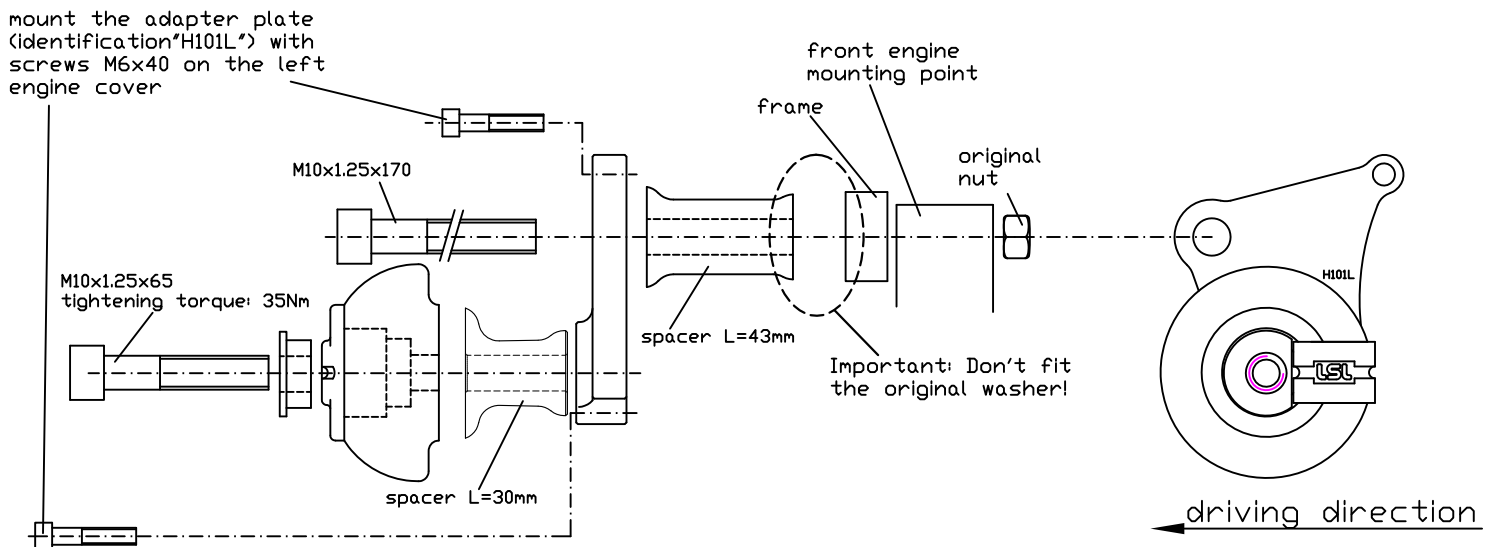
If not otherwise mentioned, the following tightening torques are recommended: M5 = 5Nm/3.7lbf ft, M6 = 10Nm/7.4lbf ft, M8 = 20Nm/14.8lbf ft. Refer to the vehicle manufacturer's instructions for all connections to frame or engine.

Fitting needs to be done each side after the other, never loosen the engine support on both sides at the same time!

Fitting on the right side



Fitting on the left side



LSL-Motorradtechnik GmbH • D-47809 Krefeld

www.lsl.eu

Rev. 00 26/03/2013

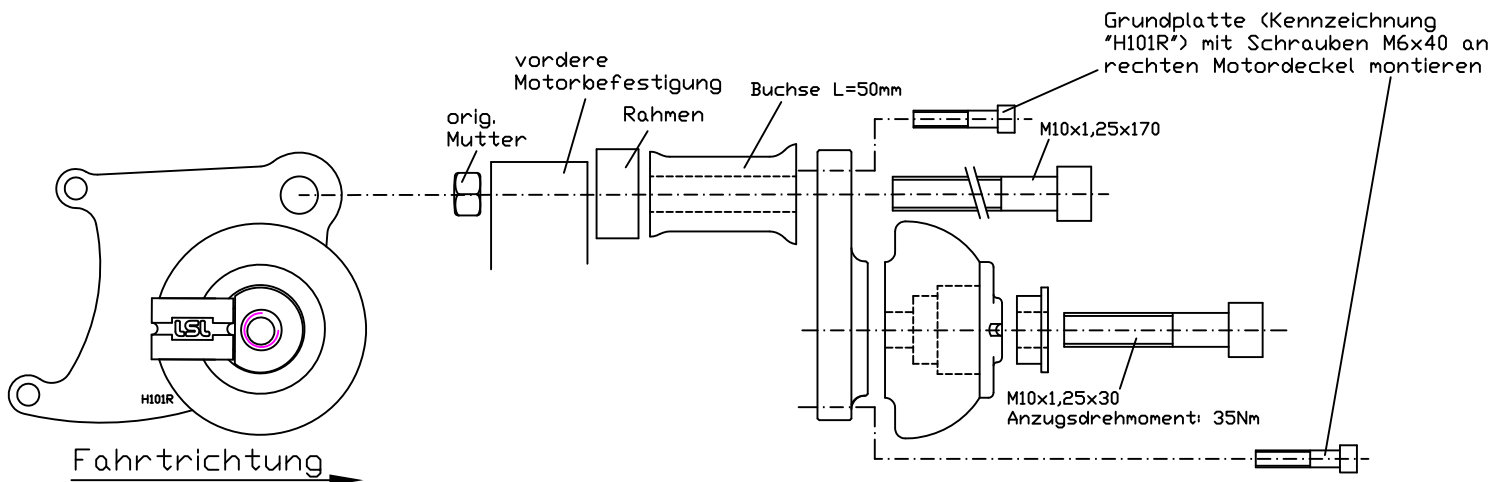
Anbauhinweise für Crash-Pads Honda CB1100A '13- Art.-Nr.: 550H141

Wichtig: Wenn Sie kein ausgebildeter Mechaniker sind, wenden Sie sich bitte an eine Fachwerkstatt.

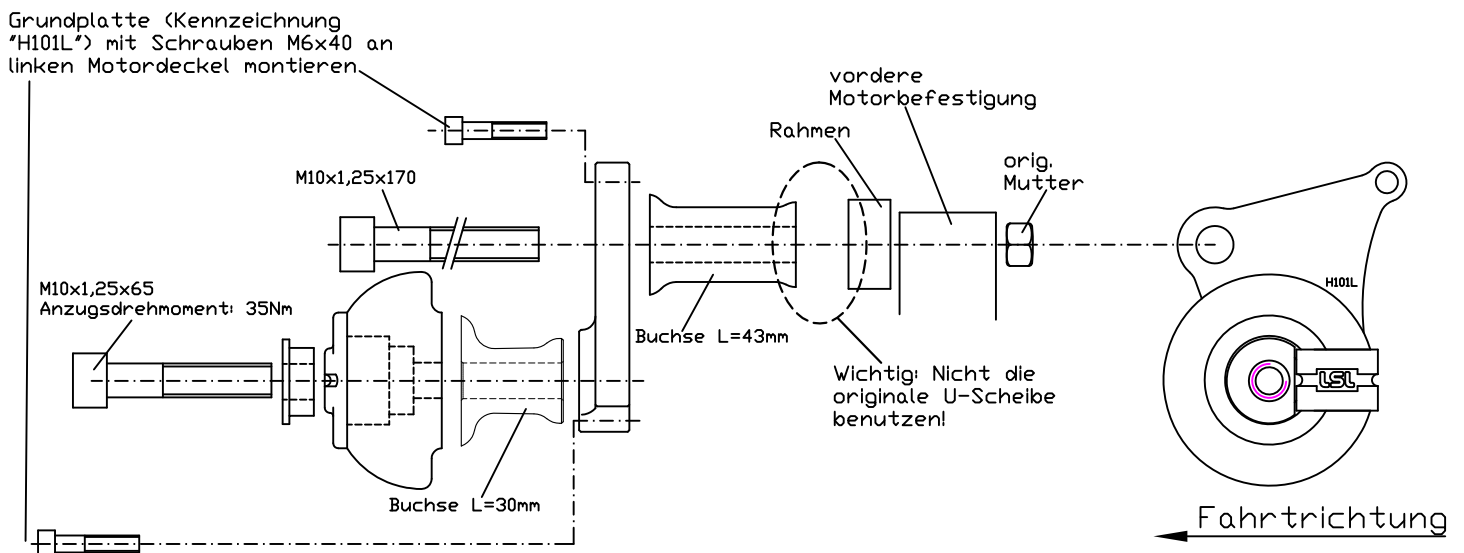
Es gelten folgende Anzugsmomente, falls nicht in der Zeichnung anders angegeben: M5 = 5Nm; M6 = 10Nm; M8 = 20Nm; M10x1,25 = 35Nm. Für alle Verschraubungen mit Rahmen oder Motor gelten die Anzugsdrehmomente des Fahrzeugherstellers.

Die Montage muss seitenweise erfolgen, keinesfalls die Motorhalterung auf beiden Seiten gleichzeitig lösen!

Anbau der rechten Seite



Anbau der linken Seite



LSL-Motorradtechnik GmbH • D-47809 Krefeld

www.lsl.eu

Rev. 00 26/03/2013

Instructions de montage des Crash Pads pour Honda CB1100A '13-

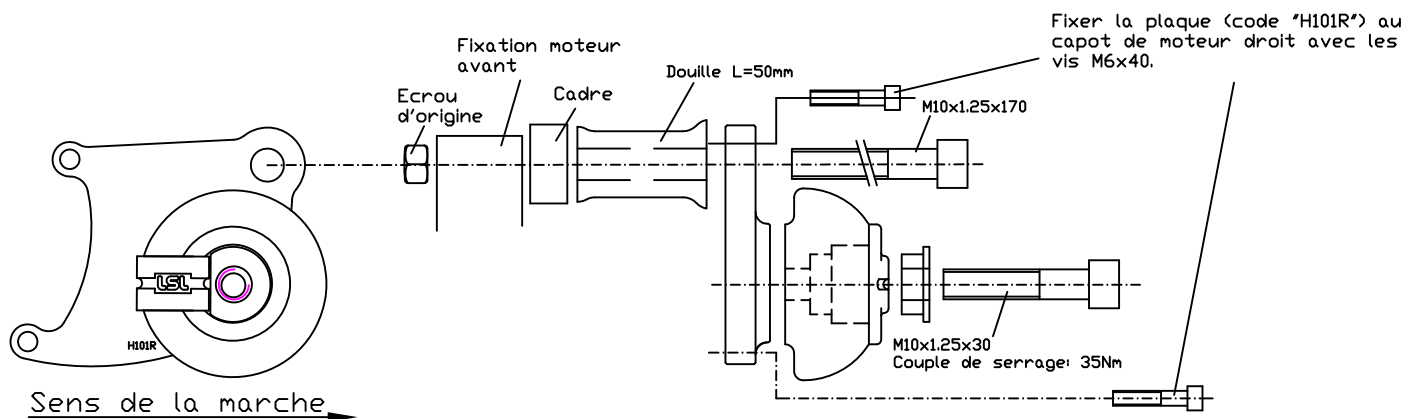
N°article : 550H141

Important: Adressez-vous à un atelier spécialisé si vous n'êtes pas mécanicien.

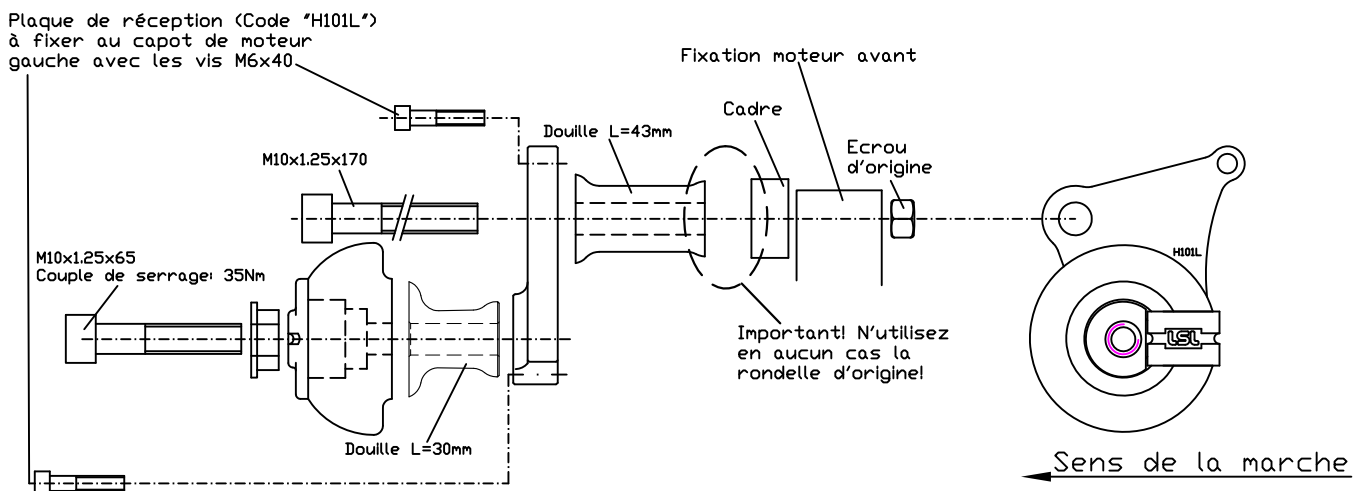
Sauf indication contraire, utilisez les couples de serrage suivants: M5 = 5Nm; M6 = 10Nm; M8 = 20Nm; M10x1.25 = 35Nm. Pour tous les vissages au niveau du châssis ou du moteur, utilisez les couples de serrages indiqués par le fabricant.

Le montage des Crash-Pad s'effectue d'abord d'un côté puis de l'autre! Ne jamais desserrer simultanément des deux vis tenant le moteur!

Montage côté droit:



Montage côté gauche:



LSL-Motorradtechnik GmbH • D-47809 Krefeld

www.lsl.eu

Rev. 00 26/03/2013



LSL-Motorradtechnik GmbH • D-47809 Krefeld

www.lsl.eu