

**Für folgende Modelle:**

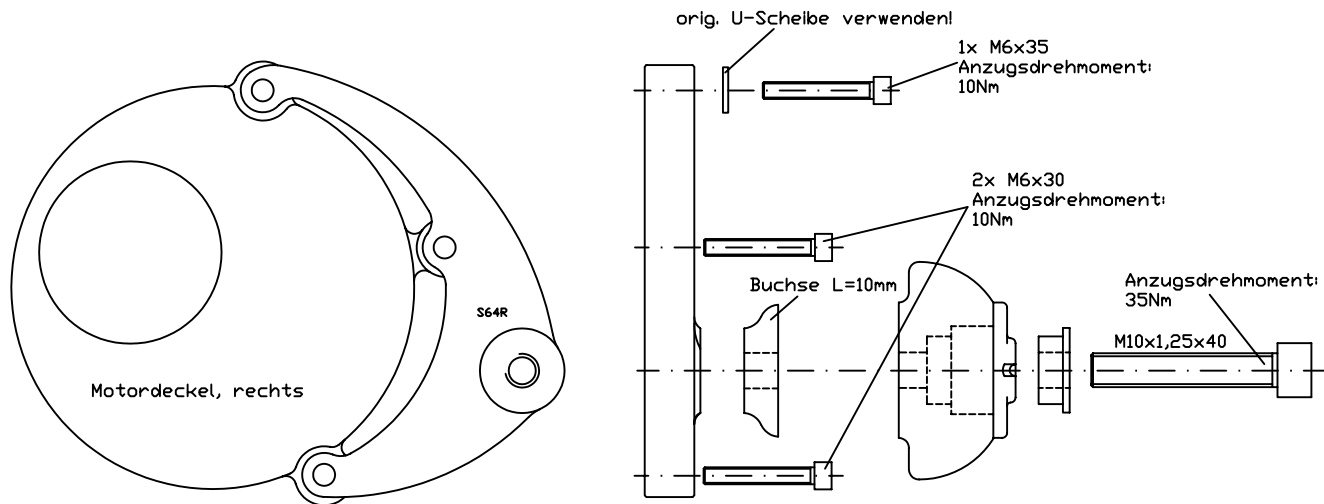
**GSF 600 / 650 → '06 / 1200 Bandit,**

**GSX 750/1200,**

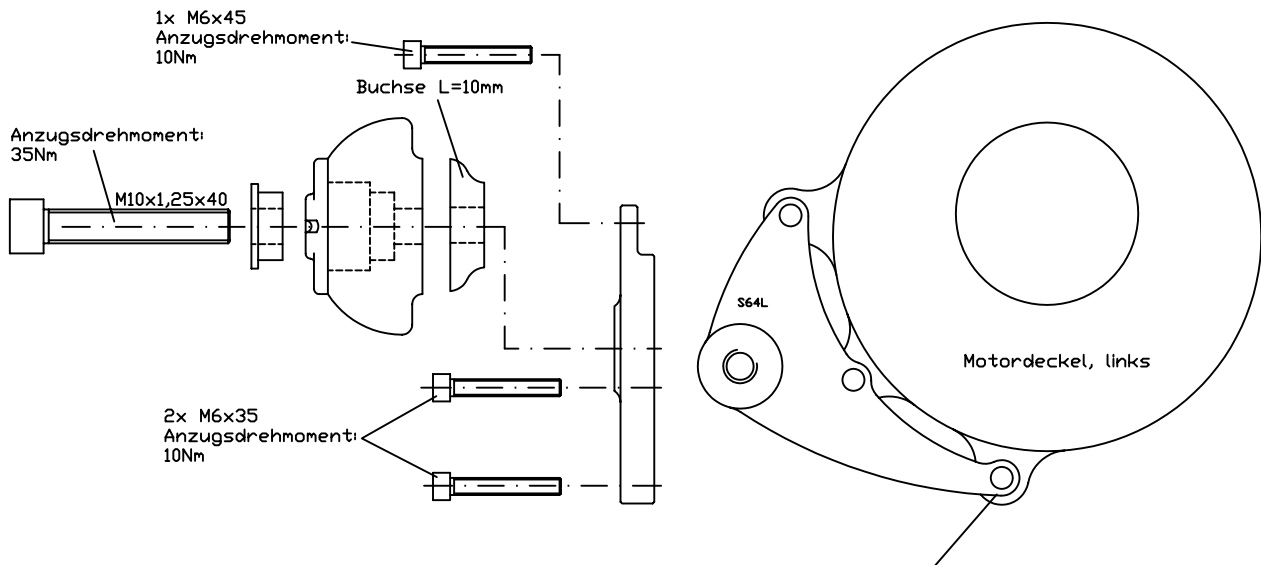
**GSX-R 1100 -'92 (nur für Modelle ohne Verkleidung)**

**Wichtig:** Wenn Sie kein ausgebildeter Mechaniker sind, wenden Sie sich bitte an eine Fachwerkstatt. Schrauben mit Schraubensicherungsmittel (mittelfest) z.B. Loctite 243 einsetzen!

**Anbau der rechten Seite**



**Anbau der linken Seite**



Crash-Pad Adapterplatte muß an allen 3 Anlageflächen anliegen! Bei diversen Modellen entsteht an der unteren Befestigung ein Spalt. Dort beliegende Buchse L=7mm zwischen Motordeckel und Adapterplatte montieren.



LSL-Motorradtechnik GmbH • D-47809 Krefeld

[www.lsl-motorradtechnik.de](http://www.lsl-motorradtechnik.de)