

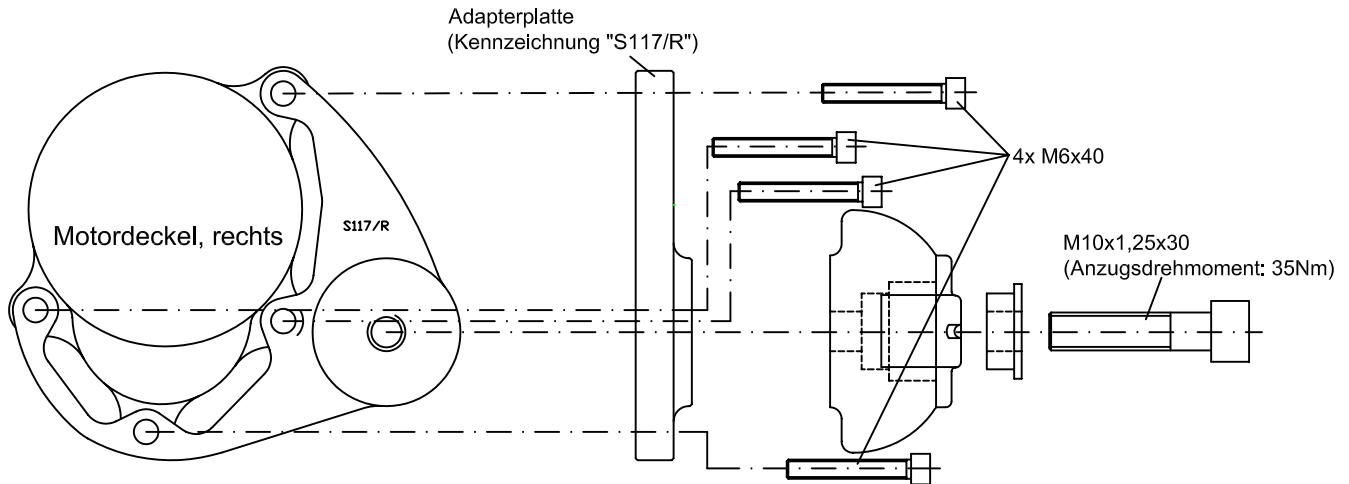
Anbauhinweise für Crash-Pads Suzuki GSF 1250 N/S Bandit Bj.'07- Art.Nr.: 550S117.1

Wichtig: Wenn Sie kein ausgebildeter Mechaniker sind, wenden Sie sich bitte an eine Fachwerkstatt.

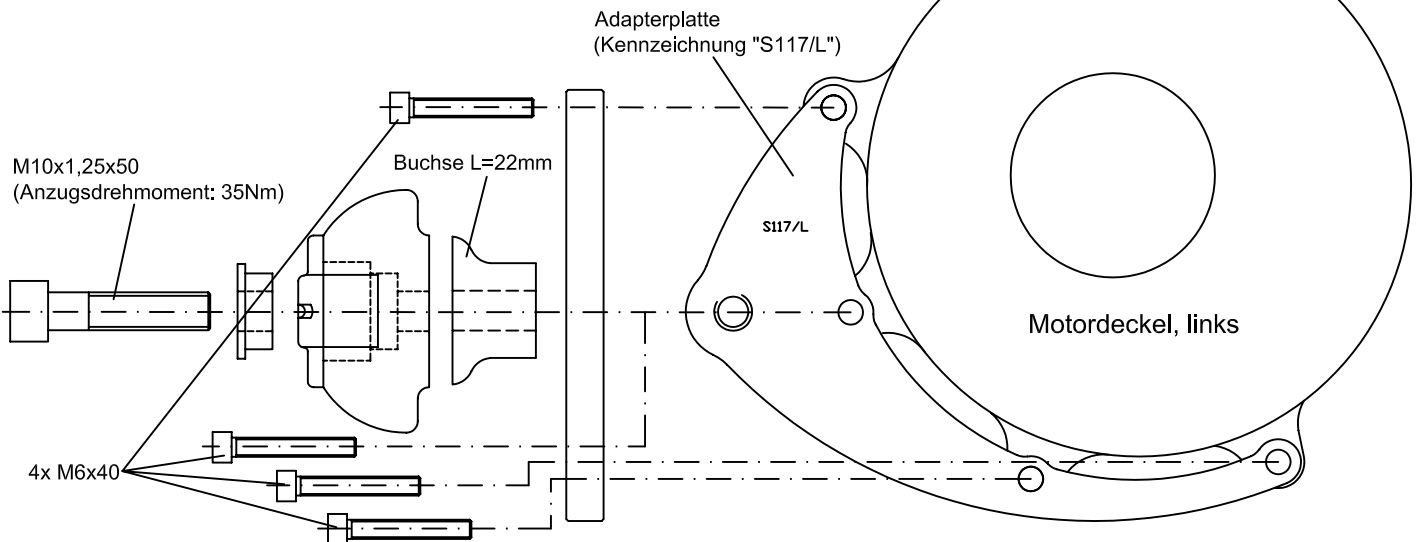
Bitte unbedingt vor dem Anbau beachten:

Anzugsdrehmomente Motordeckelschrauben lt. Herstellerangaben!

Anbau rechte Seite:



Anbau linke Seite:



LSL-Motorradtechnik GmbH • D-47809 Krefeld

www.lsl.eu

Rev. 01 10/03/2009

