



Anbauanleitung

Artikel-Nr. : **120B029**
Produkt : **Superbike Lenkerkit**
Modell : **BMW K1200R 2005 – 2008**
Typ : **K12R**

Wichtige Hinweise:

Lesen Sie die Anleitung sorgfältig durch und beachten Sie alle Sicherheitshinweise. Führen Sie diese Montage nur durch, wenn Sie dafür qualifiziert sind, andernfalls empfehlen wir dringend die Montage in einer Fachwerkstatt. Ein fehlerhafter Anbau kann das Fahrverhalten des Motorrads negativ beeinflussen und Ihre Gesundheit und Ihr Leben gefährden.

Im Folgenden werden die unten aufgeführten Symbole verwendet, beachten Sie bitte diese Hinweise.



Warnung! Wichtiger Montage-Hinweis. Bei Nichtbeachtung können Gesundheit und Leben gefährdet sein.



Tipp zur Montage, Pflege oder zur Vermeidung von Schäden.

Montage:

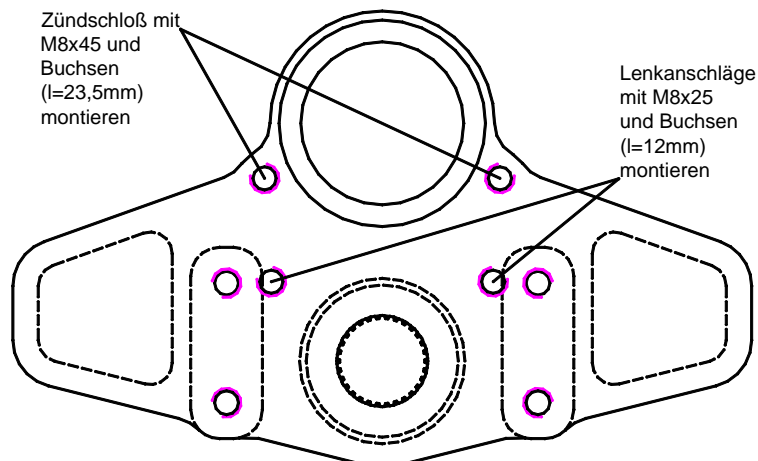


Zur Sicherheit der elektrischen Systeme sollte während der Montage die Batterie am Minuspol abgeklemmt werden.

Griffarmaturen, Bedienungsarmaturen und Hydraulikzylinder vom Lenker demontieren.

Gabelbrücke gegen Superbike-Gabelbrücke austauschen. Zur Demontage des Zündschlosses müssen die Köpfe der Abreißschrauben aufgebohrt werden. Die beiliegenden Buchsen (l=12mm) mit den Schrauben (M8x25) als Lenkanschläge mit Schraubensicherungsmittel an die Gabelbrücke montieren. Zündschloss mit beiliegenden Buchsen (l=23,5mm) und neuen Schrauben (M8x45) an der Gabelbrücke montieren. Sperrzahnscheiben als Schraubensicherung unter den Schraubenkopf legen. Der Innensechskant der Befestigungsschrauben des Zündschlosses sollte zur Diebstahlsicherung ausgebohrt werden. Die Steuerkopfmutter nach Herstellerangaben mit vorgeschriebenem Drehmoment anziehen.

Gabelbrücke, Ansicht von unten



ⓘ Vorgeschriebener Lenkertyp: LSL Fat Bar-Lenker, flach / Typ XN1

Neuen Lenker, Typ XN1 in den Klemmböcken montieren. Lenkerklemmböcke gleichmäßig anziehen und nach Abschluss der gesamten Montage mit Anzugsmoment 25Nm festziehen.

ⓘ Montieren Sie Griffe und Armaturen wie abgebildet und positionieren Sie die Brems- und Kupplungseinheit mit ca. 25mm Abstand zu den Armaturen.



Kontrollieren Sie bei druckloser Bremse, ob sich der Bremshebel bis zum Griff ziehen lässt und keinesfalls vorher am Schaltergehäuse anschlägt!

Prüfen Sie vor der endfesten Montage aller Bauteile den Freigang zu Tank und Verkleidung und korrigieren Sie bei Bedarf die Ausrichtung von Lenker und Bedienelementen.

Zur Montage der Griffe je eine durchgehende Bohrungen $\varnothing 4,0\text{mm}$ bohren und die Griffe mit den originalen Schrauben befestigen.

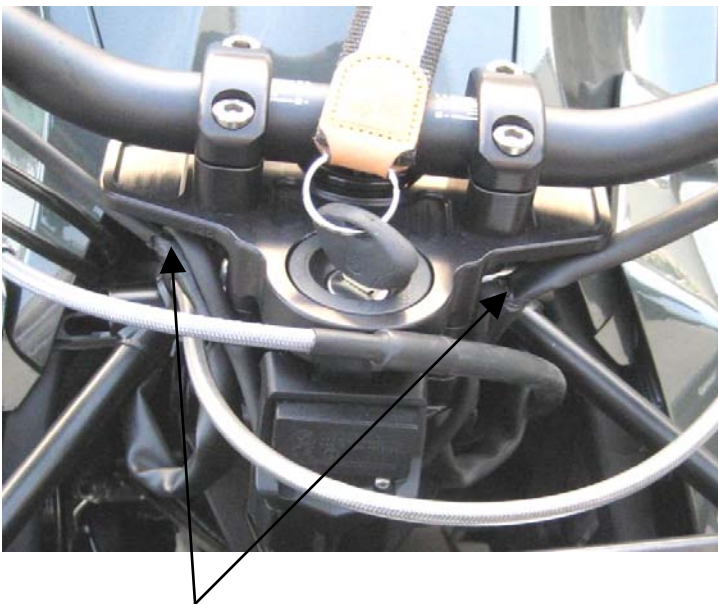


Verlegehinweise für Kabel, Züge und Schläuche:

Gaszug: Den beiliegenden Gaszug einbauen und, wie abgebildet, rechts, auf kürzestem Weg zur Tankverkleidung hin verlegen. Gaszug bei voll eingeschlagener Lenkung auf Leichtgängigkeit prüfen.



Brems- & Kupplungsschlauch: Beide Schläuche, wie abgebildet, verlegen. Die Kupplungsleitung oberhalb des Verkleidungshalters verlegen und mit einem Kabelbinder fixieren (siehe ←, Bild oben). **Kupplungsleitung und Gaszüge mit einem Kabelbinder so fixieren das kein Kontakt zum Lenkungsdämpfer möglich ist!**



Armaturenkabel: Beide Armaturenkabel an der Verzweigung abisolieren und das nach unten führende Bougierrohr um ca. 2cm kürzen. Die Verzweigung der Kabel auseinanderspreizen und mit Isolierband neu abdichten.



Stellen Sie sicher, dass über den gesamten Lenkeinschlag Kabel, Züge und Schläuche spannungsfrei verlegt sind und nicht geknickt werden.

Der Hochlenkerumbau ist nun korrekt montiert. Bitte vergessen Sie nicht, das Motorrad mit der Anbauanleitung bei einer anerkannten Prüfstelle vorzuführen und den Umbau in die Fahrzeugpapiere eintragen zu lassen.

Wir wünschen Ihnen viel Freude beim Fahren!

Prüfgegenstand : Sonderlenker, Adapterplatte bzw. obere Gabelbrücke
 Typ : LSL
 Hersteller : LSL-Motorradtechnik GmbH, 47809 Krefeld

18.08.2011

Anlage A

Beschreibung der Umrüstung für die unter Anlage 0 aufgeführten Fahrzeugtypen und deren Verwendungsbereich.

Fahrzeugdaten

amtl.Fz Typ : K12R / K12S

Umrüstung

Art : Verwendung eines Rohrlenkers (siehe 3.2) mit Gabelbrücke anstelle der serienmäßigen Bauteile.

Kennzeichnung : Warenzeichen LSL und Gabelbrücken-Kennz. B 28 eingeschlagen; im Anbauzustand lesbar.

Befestigung der Gabelbrücke : Die Gabelbrücke wird gegen die serienmäßige obere Gabelbrücke ausgetauscht.

Auflagen und Hinweise

zusätzliche Auflagen : -

Verwendungsbereich

Fahrzeughersteller			BMW (D) / 0005
Handelsbezeichnung	(amtl.) Typbezeichnung	ABE-Nr. / EG-BE	Modelljahr
K 1200 R	K12R	e1*2002/24*0234	'05 - '08
K 1200 R Sport			'06 - '07
K 1200 S	K12S	e1*2002/24*0217	'04 - '08
K 1300 R			'09 -
K 1300 S			'09 -

Vorschlag für die Angaben zur Zulassungsbescheinigung, Teil 1

Feld 22 : M. SONDERLENKER (+), GABELBRUECKE LSL, AUSF.
 (Bemerkungen u. Ausnahmen) (+)*****
 (+) Hersteller / Ausführung / Kennzeichn. einsetzen