



# Anbauanleitung

Artikel-Nr. : 120H131  
Produkt : **Superbike Lenkerkit**  
Modell : **Honda CBR 1000RR ABS 2009 →**  
Typ : **SC59**

## Wichtige Hinweise:

Lesen Sie die Anleitung sorgfältig durch und beachten Sie alle Sicherheitshinweise. Führen Sie diese Montage nur durch, wenn Sie dafür qualifiziert sind, andernfalls empfehlen wir dringend die Montage in einer Fachwerkstatt. Ein fehlerhafter Anbau kann das Fahrverhalten des Motorrades negativ beeinflussen und Ihre Gesundheit und Ihr Leben gefährden.

Im Folgenden werden die unten aufgeführten Symbole verwendet, beachten Sie bitte diese Hinweise.



**Warnung! Wichtiger Montage-Hinweis. Bei Nichtbeachtung können Gesundheit und Leben gefährdet sein.**



**Tipp zur Montage, Pflege oder zur Vermeidung von Schäden.**

## Montage:

### Lenkerkit montiert



Zur Sicherheit der elektrischen Systeme sollte während der Montage die Batterie am Minuspol abgeklemmt werden. Die Tankabdeckung muss demontiert werden.



Bremshydraulikleitung demontieren. **Vorsicht:** Bremsflüssigkeit darf nicht auf Verkleidungsteile tropfen! **Montage der Bremsleitung und das Entlüften der Bremsanlage sollte von einer autorisierten Fachwerkstatt durchgeführt werden.**

Griffarmaturen, Bedienungsarmaturen und Hydraulikzylinder vom Lenker demontieren. Originalenker entfernen.



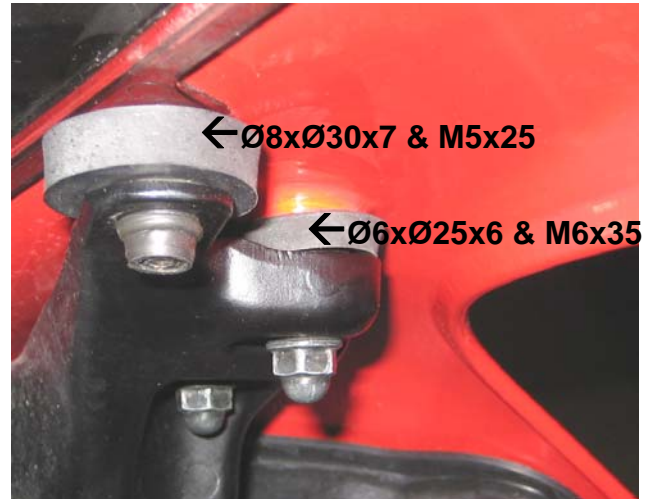
**Vor der Demontage der originalen Gabelbrücke unbedingt Vorderrad entlasten! Auch ist es**

ratsam, einen Blick auf Seite 3 zu werfen, da Kabel und Züge leichter verlegt werden können. Gabelbrücke gegen Superbike-Gabelbrücke austauschen. Zündschloss mit beiliegenden Buchsen (l=17mm) und neuen Schrauben (M8x40) an der Gabelbrücke montieren. Die Abdeckung des Zündschlosses und der Lenkungsdämpfer werden wie beim Original montiert. Bei der Montage der Gabelbrücke ist darauf zu achten, dass zuerst die zentrale Steuerkopfmutter mit ca. 15Nm angezogen und dann die Klemmschrauben der Standrohre mit 20Nm festgezogen werden. Danach die Steuerkopfmutter mit dem Drehmoment nach Herstellerangabe anziehen.

**ⓘ Vorgeschriebener Lenkertyp: LSL-Superbike, flach, Typ N1**

Neuen Lenker, Typ N1 in den Klemmböcken montieren. Lenkerklemmböcke gleichmäßig anziehen und nach Abschluss der gesamten Montage mit Anzugsmoment 25Nm festziehen.

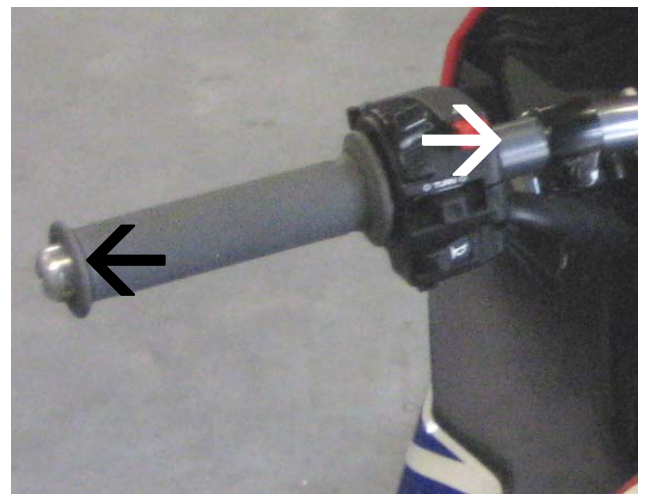
**Lenkanschlag begrenzen!** Um die erforderliche Freigängigkeit für die Verkleidung zu erreichen, muss der Lenkanschlag mittels beiliegender Distanzscheiben (t=2mm) begrenzt werden. Diese Scheiben sind mit geeignetem Klebstoff aus dem Fachhandel auf den originalen Lenkanschlag zu kleben.



**Verkleidung anheben:** Die hintere Spiegelverschraubung mit der Gummischeibe Ø6xØ25x6 unterlegen und die original Spiegelschraube gegen die beiliegende M6x35 tauschen. Die Verkleidung am Halter mit der Gummischeibe Ø8xØ30x7 unterlegen und die Schraube M5x25 verwenden.

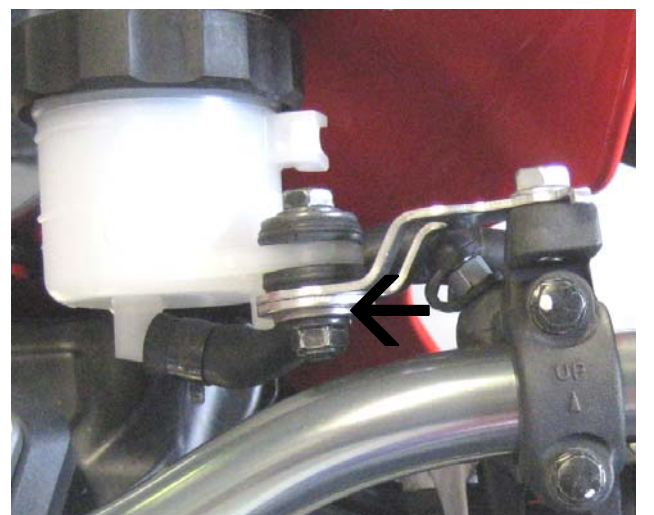
Nun die Griffarmaturen provisorisch auf dem Lenker befestigen und ausrichten und die Tankverkleidung wieder montieren. **Um ausreichend Freigang für die Bedienelemente und Hebel zu erreichen müssen Lenkerendstücke (Art.-Nr.: 135-004.. oder 135-001A..) verwendet und die Armaturen weiter außen montiert werden, so dass die Griffe über die Endstücke ragen. Gasgriff so montieren, dass die Züge nach unten zeigen. Zwischen den Schalterelementen und der Brems- und Kupplungsarmatur ca. 25mm Platz lassen.**

**ⓘ** Um ausreichend Freigang für die Bedienelemente und Hebel zu erreichen müssen Lenkerendstücke (Art.-Nr.: 135-004.. oder 135-001A..) verwendet und die Armaturen weiter außen montiert werden, so dass die Griffe über die Endstücke ragen. Gasgriff so montieren, dass die Züge nach unten zeigen. Zwischen den Schalterelementen und der Brems- und Kupplungsarmatur ca. 25mm Platz lassen.



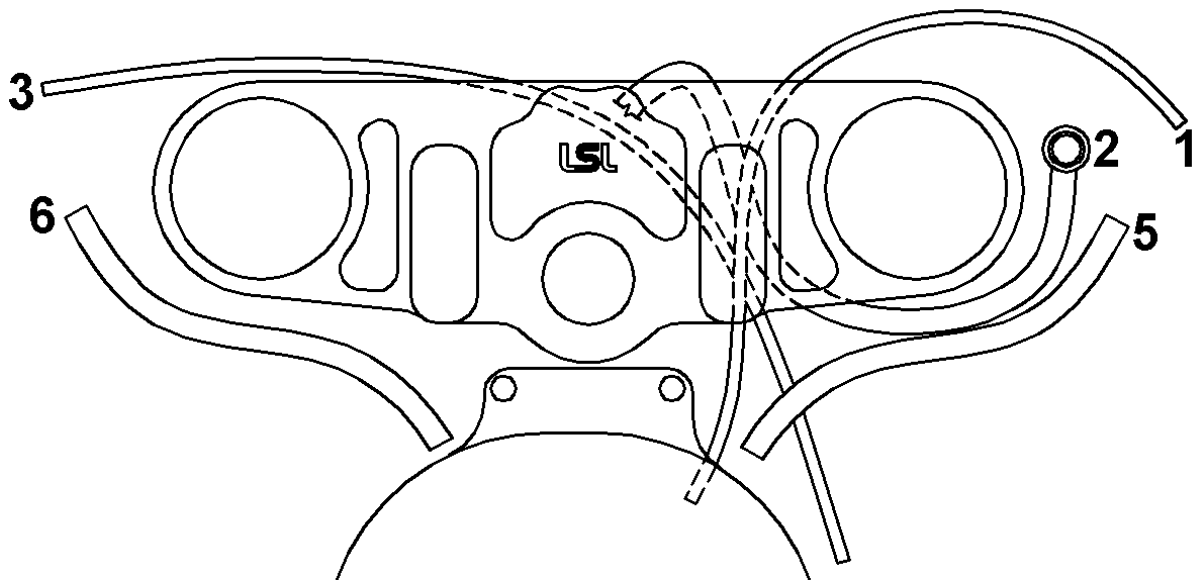
**⚠ Kontrollieren Sie bei druckloser Bremse, ob sich der Bremshebel bis zum Griff ziehen lässt und keinesfalls vorher Kontakt zu anderen Bauteilen hat! (Dazu einfach einen Bremssattel lösen und auf der Scheibe hin und her kippen um die Kolben zurück zu drücken.)**

**Halter des Bremsflüssigkeitsreservoirs** gegen den beiliegenden tauschen und mit originalen Schrauben befestigen. Das Reservoir mit der Buchse Ø11,7x2,75x3,8 und Karo-Scheibe M6 am Halter verschrauben (siehe →).



Prüfen Sie vor der endfesten Montage aller Bauteile den Freigang zu Tank und Verkleidung und korrigieren Sie bei Bedarf die Ausrichtung von Lenker und Bedienelementen. Danach die zur Fixierung nötigen Bohrungen setzen. Das linke Griffgummi mit einem geeigneten Klebstoff verkleben.

## Verlegeschema für Kabel, Züge und Schläuche:



**Gaszüge (1):** Verlegung entspricht dem Original. Gasgriff so montieren, dass die Züge nach unten zeigen. Gaszüge bei voll eingeschlagener Lenkung auf Leichtgängigkeit prüfen.

**Bremsschlauch (2):** Montieren Sie als erstes die mitgelieferte Bremsleitung mit einem Dichtring am Verteiler (Anbauanleitung siehe Bild) und verschrauben Sie diese endfest. Befestigen Sie dann den neuen Verteiler mit der originalen Schraube am Halter und **verschrauben Sie die originale Stahlleitung unter Verwendung der beiliegenden Olive**. Dann den Bremsschlauch, wie abgebildet, an der Bremspumpe montieren und mit der Schlauschelle and der unteren Gabelbrücke fixieren. Beachten Sie unbedingt die separat beiliegende Anbauanleitung der Stahlflex-Bremsleitung.



**Kupplungszug (3):** Neuen Kupplungszug verwenden und wie original verlegen.

**Armaturenkabel (5 + 6):** Kabel hinter den Standrohren verlegen.



**Stellen Sie sicher, dass über den gesamten Lenkeinschlag Kabel, Züge und Schläuche spannungsfrei verlegt sind und nicht geknickt werden.**

Der Hochlenkerumbau ist nun korrekt montiert. Bitte vergessen Sie nicht, das Motorrad mit der Anbauanleitung bei einer anerkannten Prüfstelle vorzuführen und den Umbau in die Fahrzeugpapiere eintragen zu lassen.

Wir wünschen Ihnen viel Freude beim Fahren!



LSL-Motorradtechnik GmbH · Heinrich-Malina-Str. 107 · 47809 Krefeld

An die zuständige  
Prüfstelle

LSL-Motorradtechnik GmbH  
Heinrich-Malina-Straße 107  
D-47809 Krefeld (Oppum)  
Telefon 0 21 51 / 55 59 0  
Telefax 0 21 51 / 54 84 16

e-mail: [info@lsl.eu](mailto:info@lsl.eu)  
<http://www.lsl.eu>

USt-IDNr. (VAT) DE 120148272  
Steuer-Nr. 117/5823/0051

## **Bestätigung Lenkerumrüstung Honda CBR 1000RR ab Modelljahr.: 2008**

Sehr geehrte Damen und Herren,

hiermit bestätigen wir, dass die gelieferte Gabelbrücke mit der Kennzeichnung „H125“ auf der Vorderseite und „LSL“ auf der Oberseite zur Verwendung an der Honda CBR 1000RR ab Modelljahr. 2008, Typ: SC59, mit der Genehmigung e4\*2002/24\*1726 vorgesehen ist.

In Konstruktion und Ausführung entspricht dieser Umbau den Anforderungen des Teilegutachtens 34TG0181.

Gegen die Eintragung in die Fahrzeugpapiere und eine Verwendung im Straßenverkehr bestehen keine technischen Bedenken.

Ein Nachtrag für das o. g. Modell wird in der nächsten Ausfertigung des Teilegutachtens erhalten sein.

Mit freundlichen Grüßen  
**LSL Motorradtechnik GmbH**

Meinhard van den Eeden  
Qualitäts- und KBA-Beauftragter



Geschäftsführer:  
Dipl.-Ing. Joachim Schmitz-Linkweiler  
Die Lieferung erfolgt unter Anerkennung unserer Geschäftsbedingungen.  
Die Ware bleibt bis zur vollständigen Bezahlung unser Eigentum. Gerichtsstand ist Krefeld

Handelsregister B 3245  
Amtsgericht Krefeld

Sparkasse Krefeld  
Kto 47 012 794 · BLZ 320 500 00  
S.W.I.F.T.-adress / BIC: SPKR DE 33  
IBAN No. DE8932050000047012794