

Artikelnummer:
Item No. 232644302,-4305

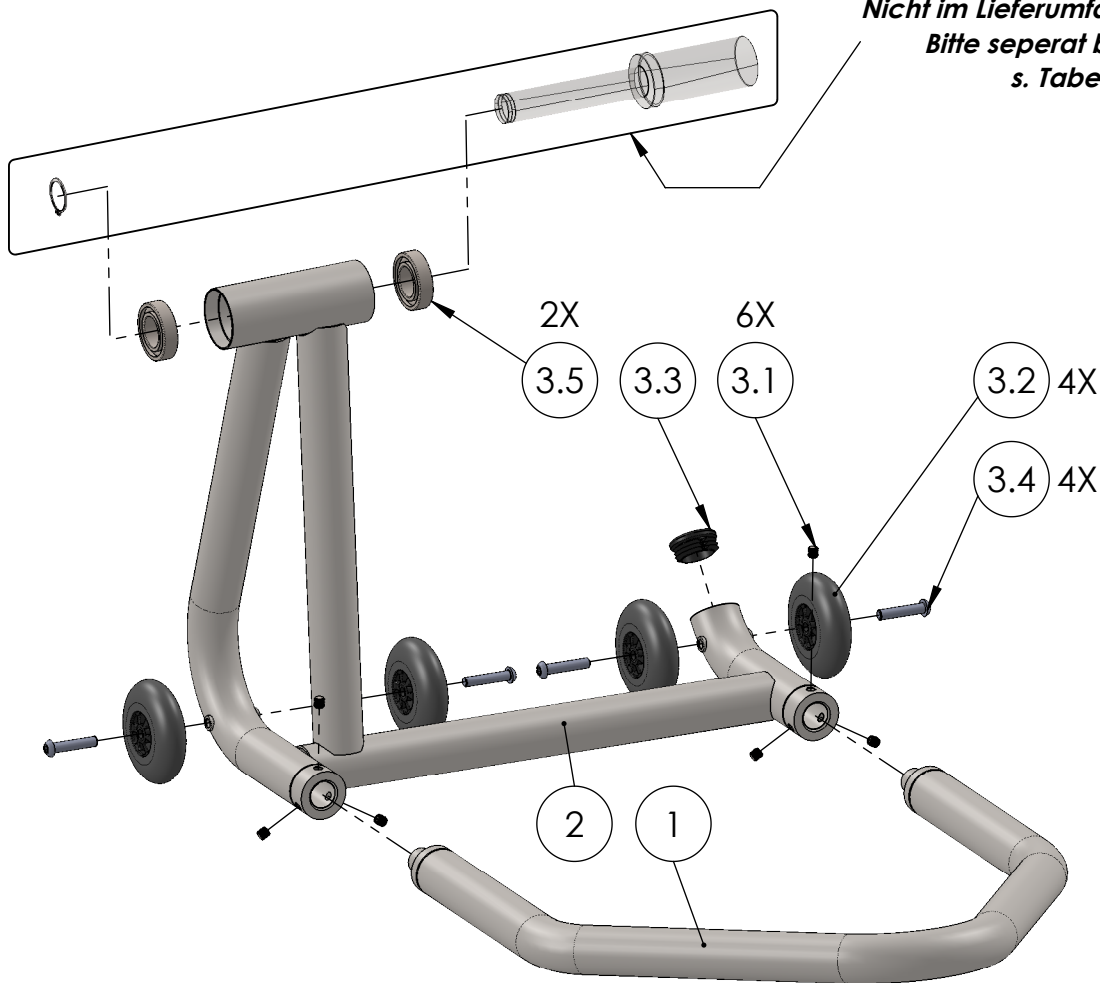
Rev.:
./.

Ausgabedatum:
20.02.2018

Montageständerset Einarm (removable)

Artikelnummer	Beschreibung	∅ Aufnahme
935778B	Aufnahme-Dorn für Ducati	∅ 21.8 - 25.9 mm
935776B	Aufnahme-Dorn Ducati	∅ 40.4 mm
935780B	Aufnahme-Dorn Honda	∅ 28.4 mm
935779B	Aufnahme-Dorn KTM / Triumph	∅ 27.4 mm
935777B	Aufnahme-Dorn MV Augusta	∅ 42.4 mm
232644318	Aufnahme-Dorn BMW	∅ 53.5 mm

Nicht im Lieferumfang enthalten!
Bitte separat bestellen!
s. Tabelle



POS-NR.	Zeichnungsnummer	BESCHREIBUNG	MENGE	Anzugs- moment	Besonderheiten
1	903_0_24	Griffstück	1		
2	903_0_23	Stuetzgruppe Montageständer	1		
3	903_0_25	Montageset Montageständer Einarm (removable)	1		
3.1	DIN 913 - M8 x 8	Gewindestift m. Innensechskant	6	19	
3.2	100_0_22	Skaterrolle kompl. 84x8x25	4		
3.3	SR1530	Rundeinsatz 38x16.5 (1.0-3.0)	1		
3.4	ISO 7380 - M8 x 40	Innensechskantschraube	4	23	
3.5	DIN 625 - 6005 - 2RZ	Rillenkugellager 47 x 25 x 12	2		