

# KOMPAKT-TEMPERATURANZEIGE

## Montageanleitung

### Vor der Montage und dem Gebrauch unbedingt lesen

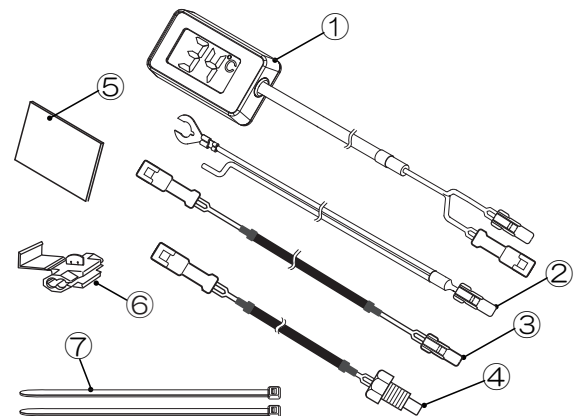
- Die DAYTONA Corporation haftet nicht für Unfälle oder Schäden, die durch Nichtbeachtung dieser Warnhinweise und Vorsichtsmaßnahmen entstehen.
- Diese Montageanleitung richtet sich an qualifizierte Servicetechniker, die über Grundkenntnisse und Reparaturkenntnisse für Motorräder verfügen.  
Die Durchführung von Montage- oder Prüfarbeiten ohne solche allgemeinen Kenntnisse und Servicefähigkeiten kann Betriebs- oder Wartungsprobleme am Motorrad verursachen und zu Schäden am Instrument und Motorrad führen.
- Sollte während der Fahrt eine Auffälligkeit auftreten, das Motorrad umgehend an einem sicheren Ort anhalten und das Problem erforschen.
- Sicherstellen, dass die Führung des Kabelbaums den vollen Lenkeinschlag und die Manövrierfähigkeit des Motorrads nicht beeinträchtigt.
- Vor der Montage das Minuskabel von der Batterie trennen.
- Dieses Gerät ist ausschließlich für 12 V DC (Gleichstrom Bordnetz) ausgelegt.
- NICHT mit nassen Händen montieren.
- KEINEN starken Stößen aussetzen.
- Dieses Gerät NICHT zerlegen oder umbauen.
- NICHT an einer Position am Motorrad montieren, die hohen Temperaturen ausgesetzt ist.
- Das Gerät von Chemikalien wie Benzin, Bremsflüssigkeit oder Lösungsmittel fern halten.
- Entsprechend der Schutzart IPX7 ist dieses Gerät 30 Minuten lang gegen Untertauchen in bis zu 1 m Wasser geschützt. Das heißt, dass Fahren im Regen oder Waschen des Motorrads keinen Schaden anrichtet, die Anwendung von Hochdruckwasser (z. B. Hochdruckreiniger) hingegen wohl.

### Produktmerkmale

Temperaturanzeige (Bereich: -9°C ~ 150°C) ※Zum Anzeigen der Öltemperatur ist ein zusätzlicher Adapter erforderlich.  
Weiße LED-Hintergrundbeleuchtung  
Alarm für hohe/niedrige Temperatur über 120 °C/unter 5 °C durch rote LED-Hintergrundbeleuchtung  
Wasserfest (IPX7)

### Bauteile

NR.	BESCHREIBUNG	ANZAHL
①	ANZEIGE (42x25x10,8 mm)	1
②	BATTERIEKABEL (1500 mm)	1
③	SENSORKABEL (1200 mm)	1
④	TEMPERATURSENSOR PT1/8 (300 mm)	1
⑤	DOPPELSEITIGES KLEBEBAND (30x20 mm)	1
⑥	SCHNEIDKLEMMVERBINDER	1
⑦	KABELBINDER (150 mm)	2



### Schaltplan

