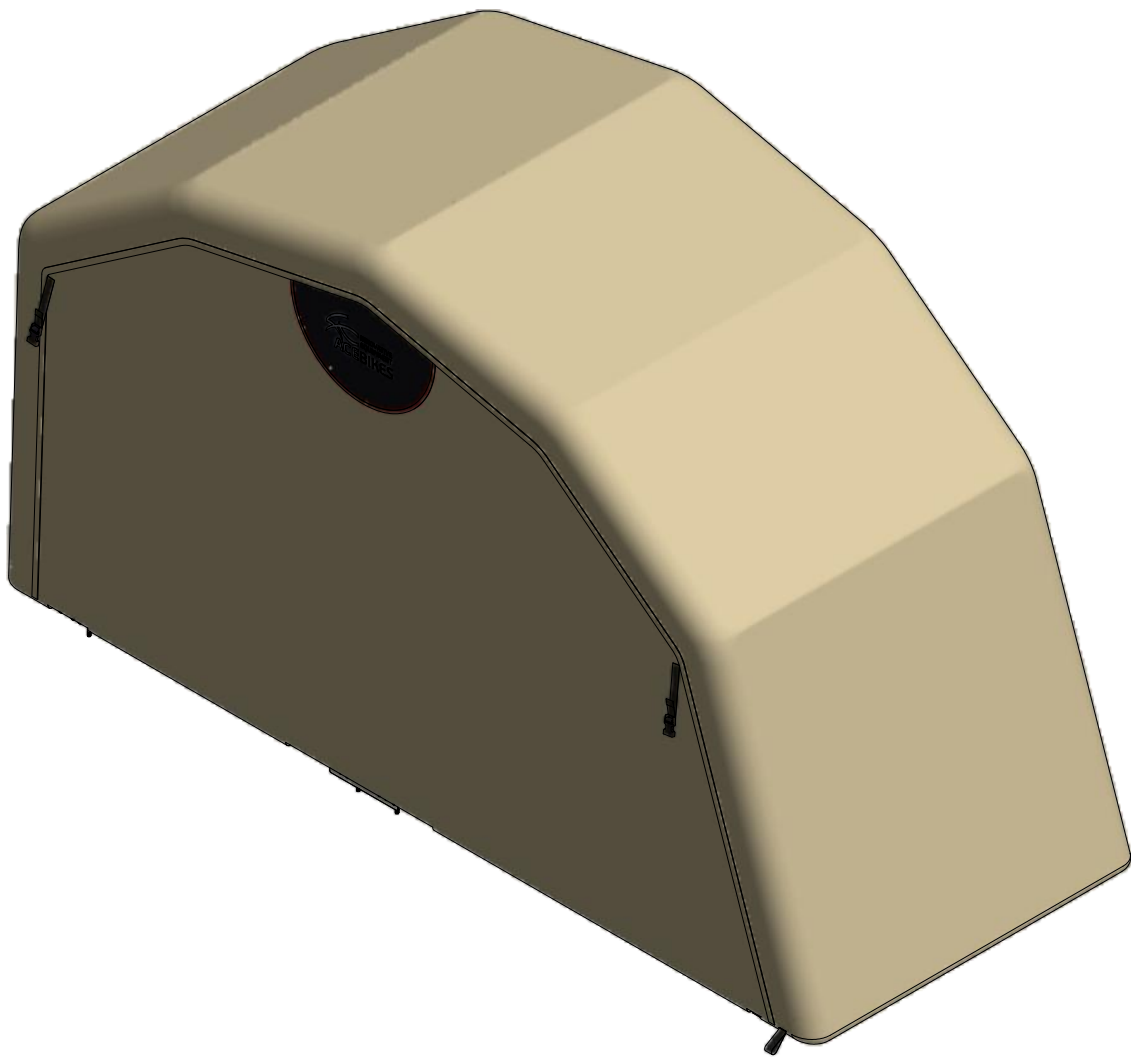


MotorShelter size S

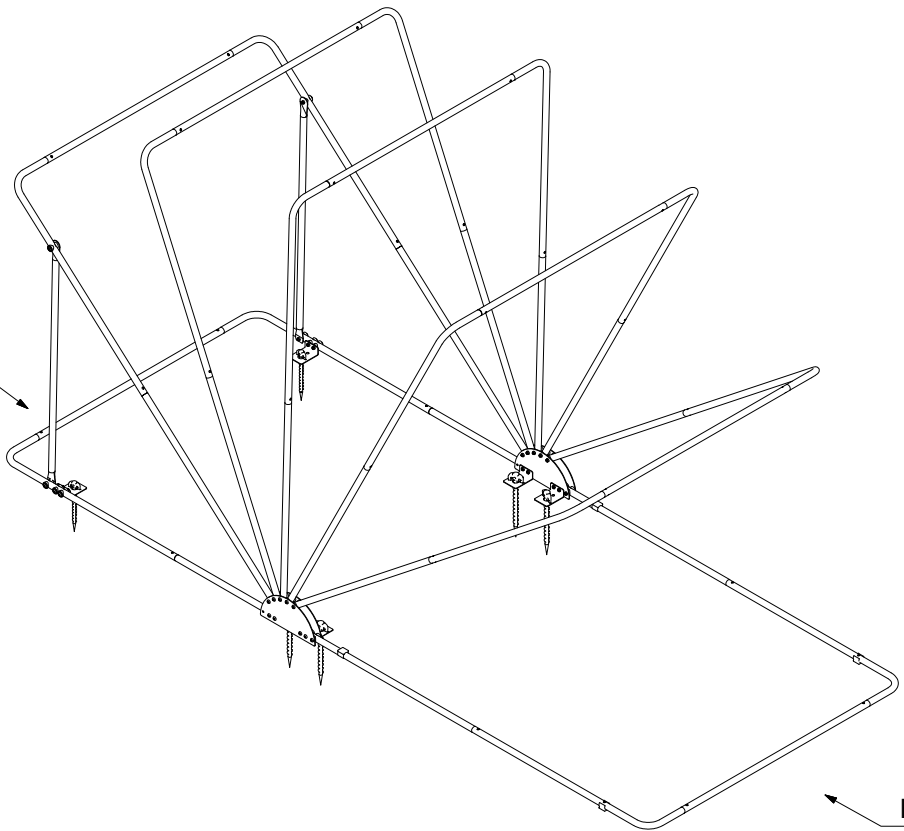


ENG: Please understand, that AceBikes cannot be held responsible for any consequential loss or damage due to an improper assembly or use of the product.

DE: Bitte, haben Sie Verständnis dafür, dass AceBikes keine Haftung für Folgeschaden übernimmt, die durch eine unsachgemäße beziehungsweise mangelhafte Montage entstehen.

FR: Veuillez comprendre que AceBikes ne peut être tenu pour responsable des dommages consécutifs à un montage ou une utilisation incorrecte.

REAR



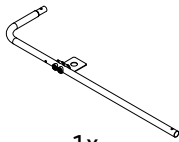
FRONT



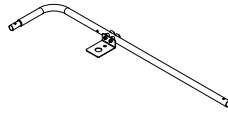
1x



1x



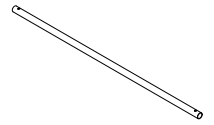
1x



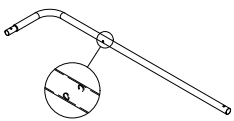
1x



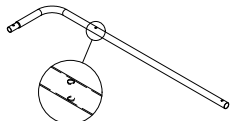
2x



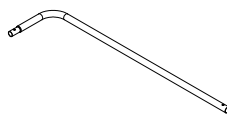
7x



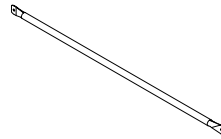
2x



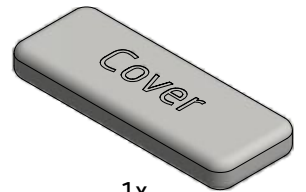
2x



8x



2x



1x

BAG 1



4x



4x



4x



6x



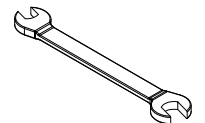
8x



2x



1x



1x

BAG 2

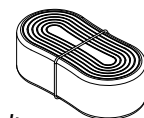


6x



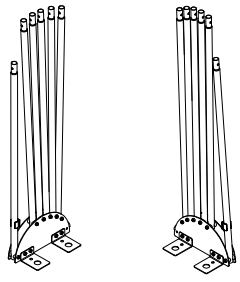
6x

BAG 3

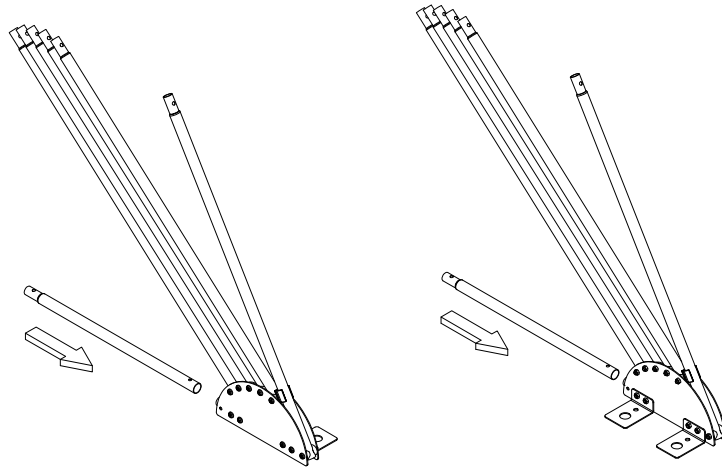
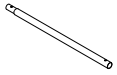


4x

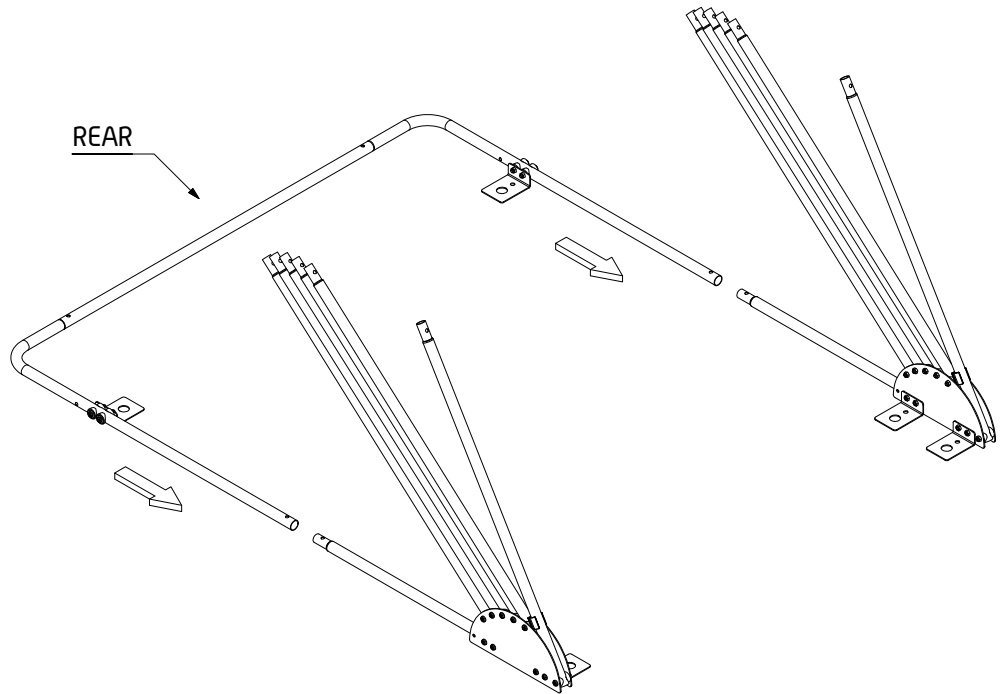
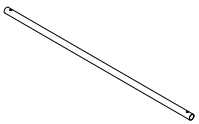
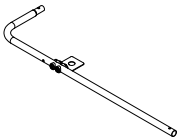
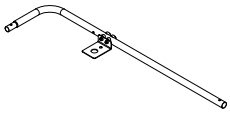
1



2x

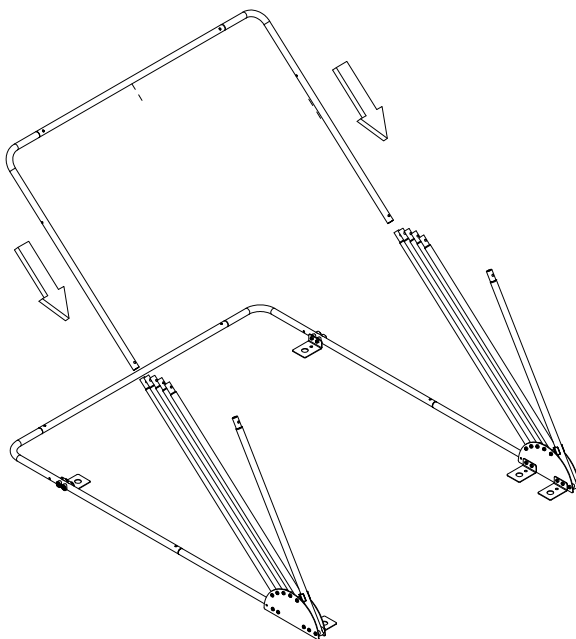
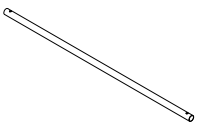
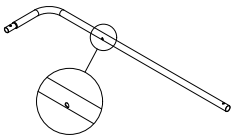


2

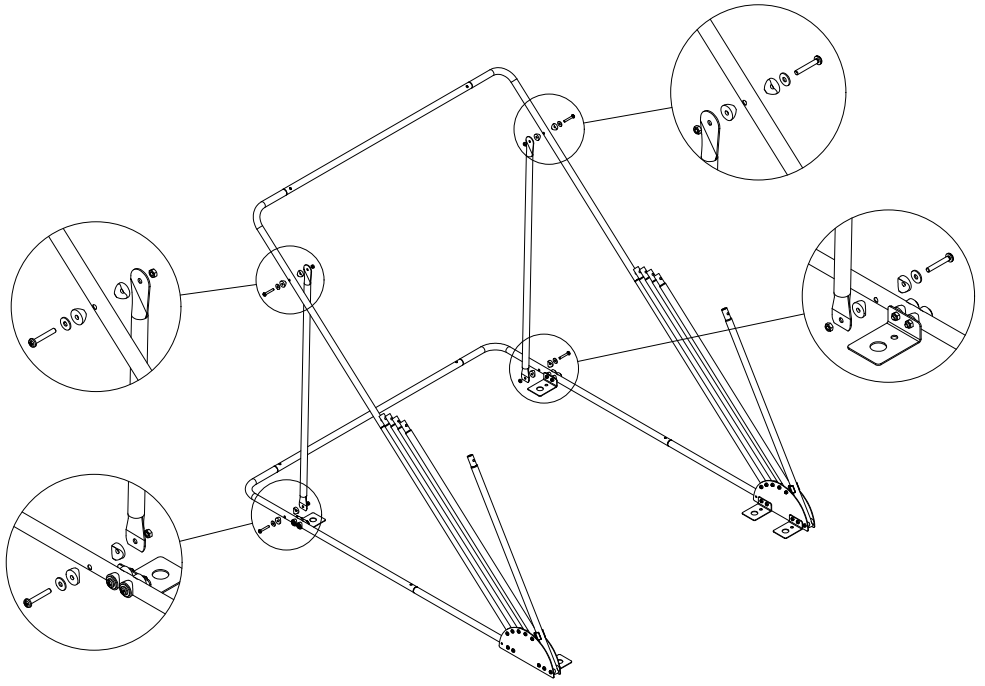
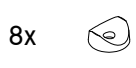
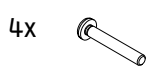
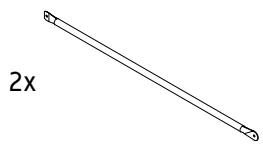


3

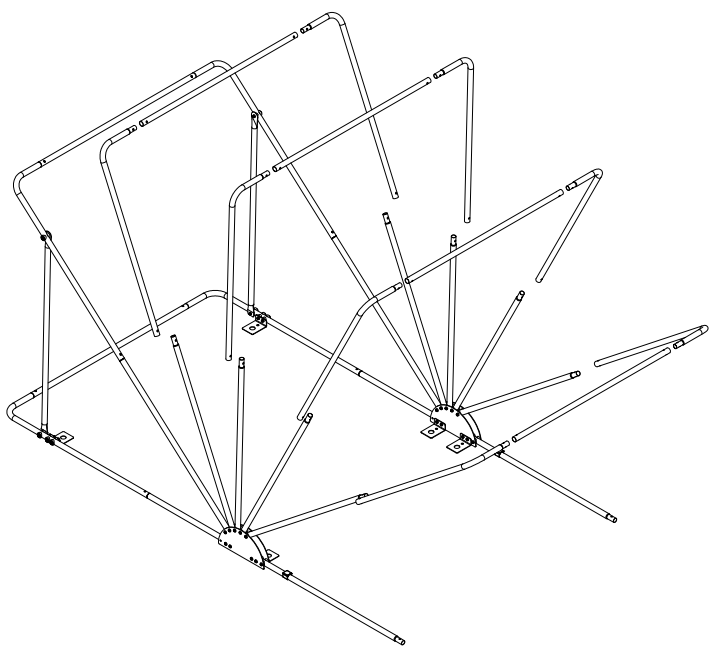
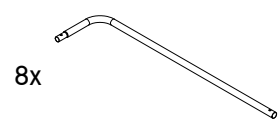
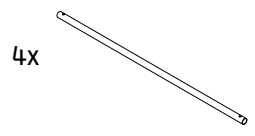
2x



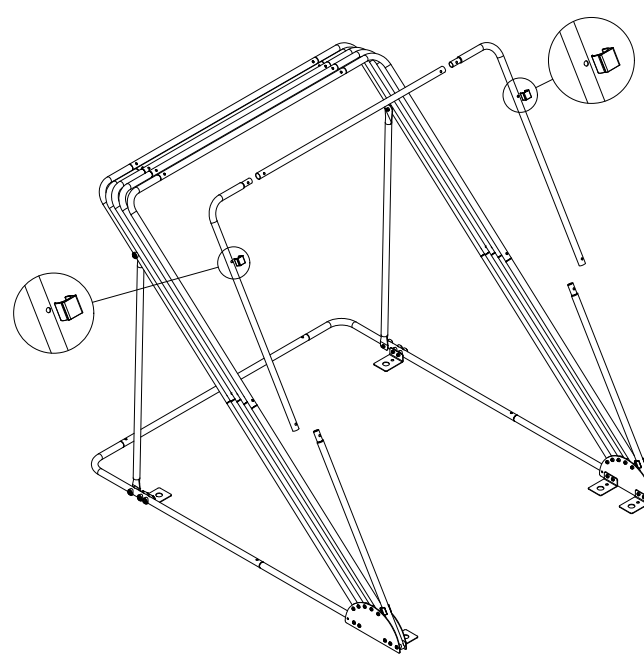
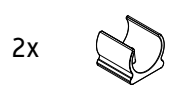
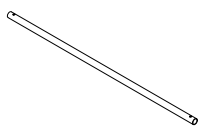
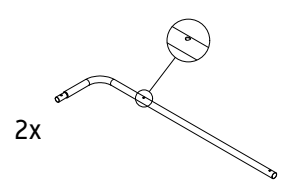
4

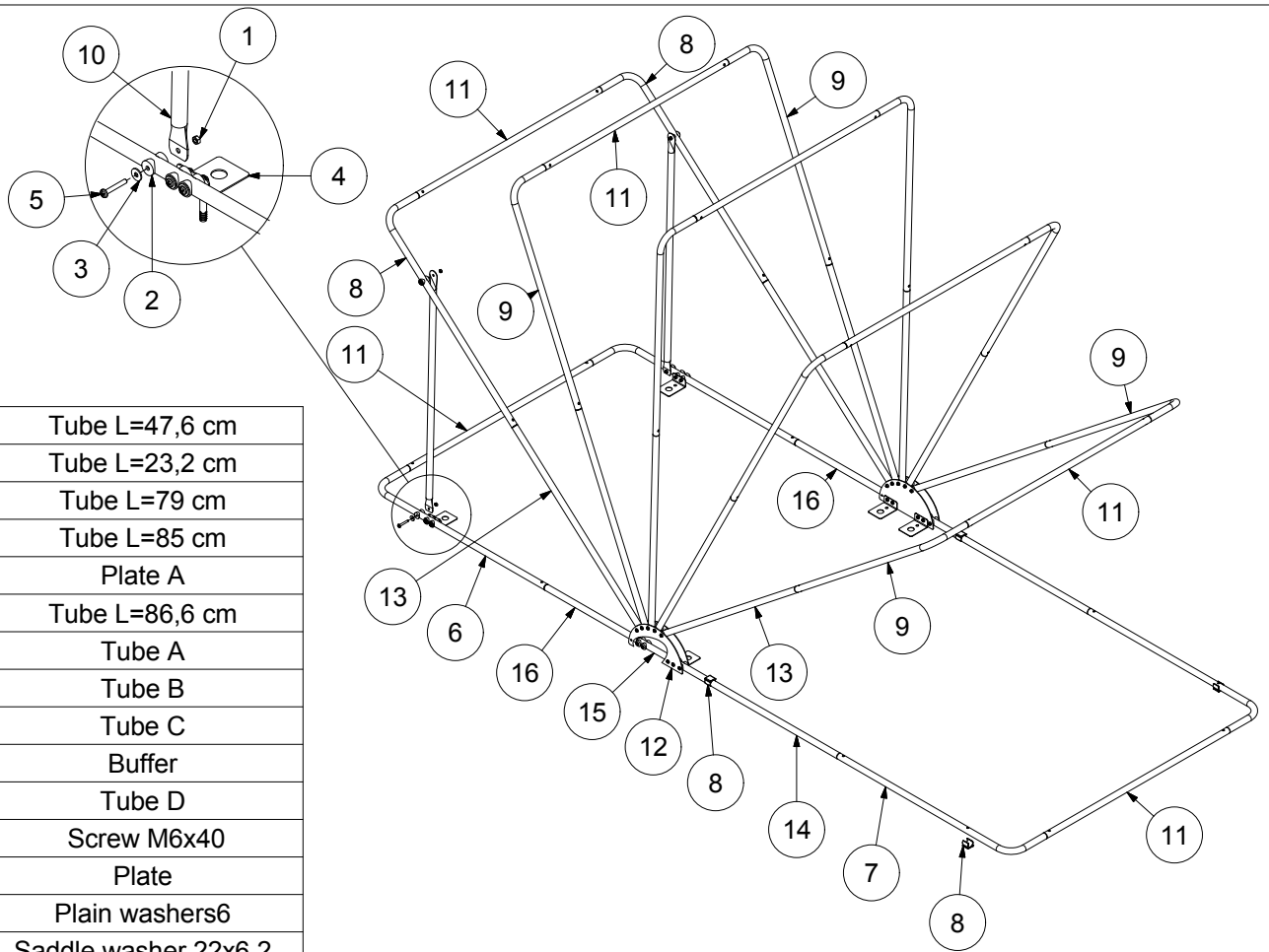


5



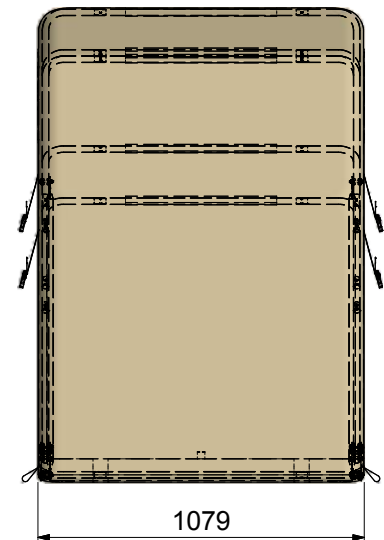
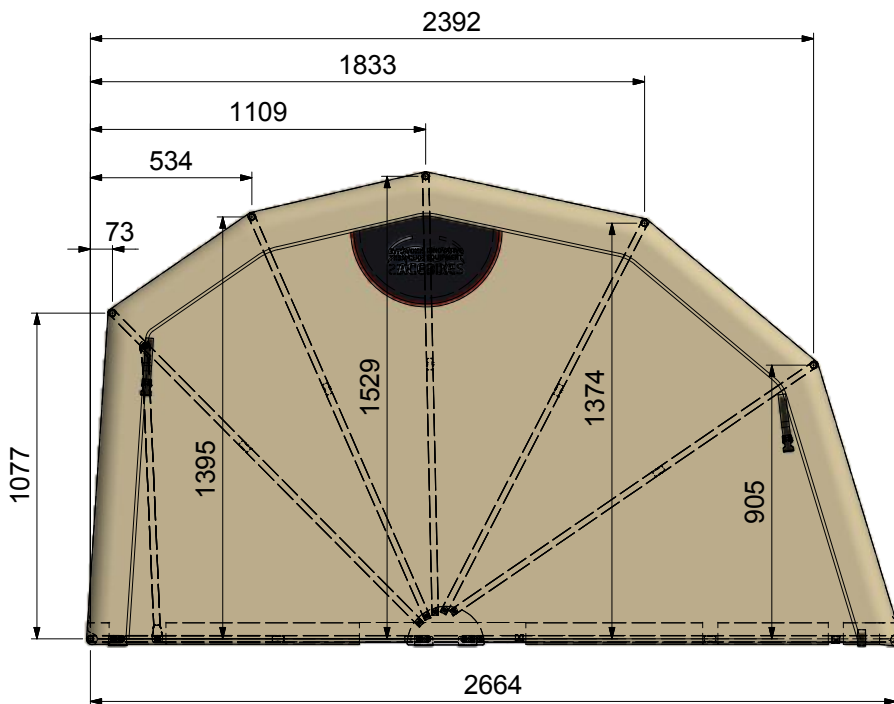
6





16	2	Tube L=47,6 cm
15	2	Tube L=23,2 cm
14	2	Tube L=79 cm
13	10	Tube L=85 cm
12	4	Plate A
11	7	Tube L=86,6 cm
10	2	Tube A
9	8	Tube B
8	2	Tube C
7	2	Buffer
6	2	Tube D
5	28	Screw M6x40
4	6	Plate
3	8	Plain washers6
2	56	Saddle washer 22x6.2
1	28	Nut M6
lte	Qty	Description

Partlist frame



UK Using the anchor bolts:

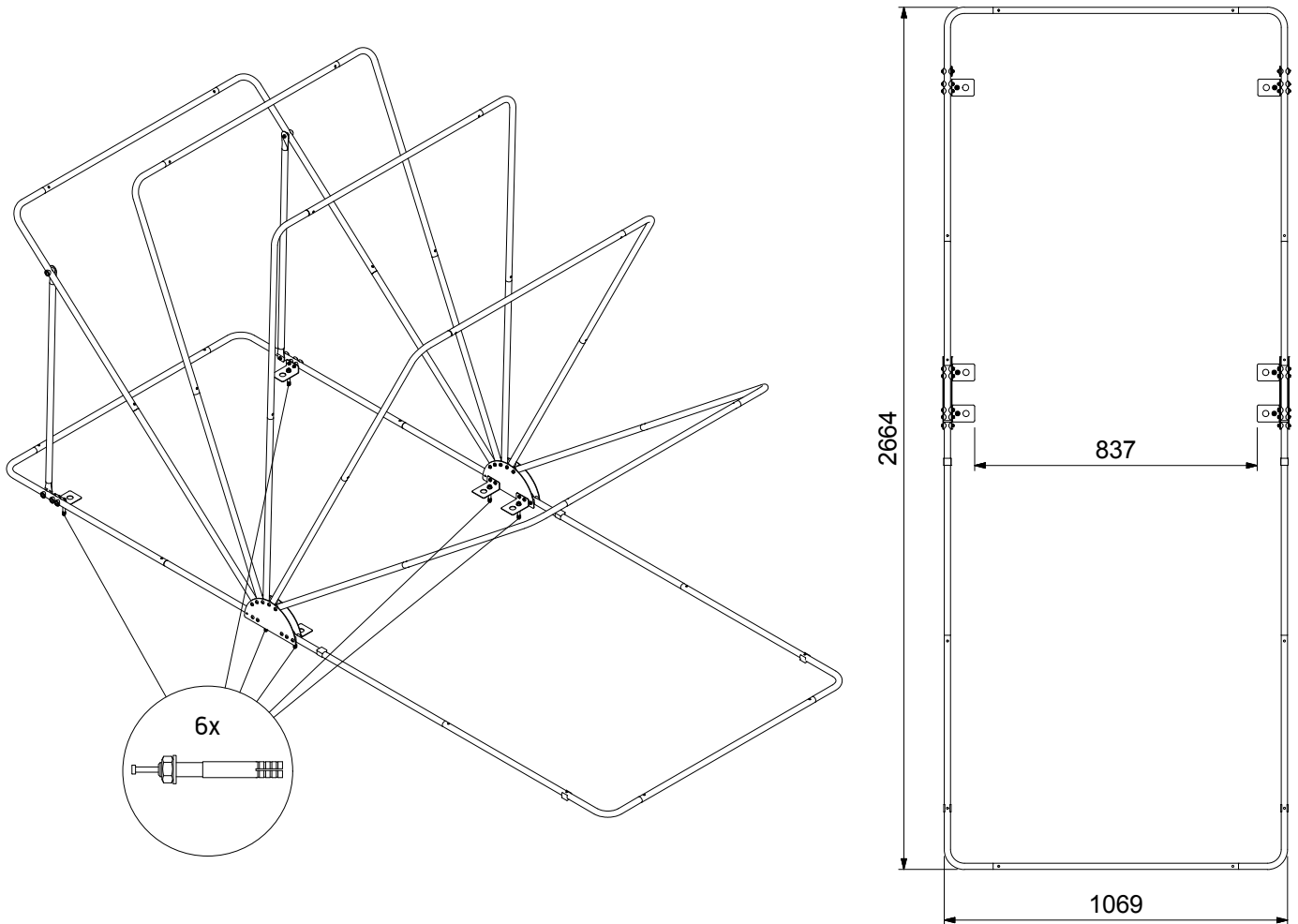
Use the anchor bolts for mounting the tent on a concrete floor or tiles.

D Schussdübel

In steinigem Untergrund Schu^odübel verwenden. 6 Bohrungen von 8 mm. Siehe auch Montageanleitung.

FR Chevilles à frapper

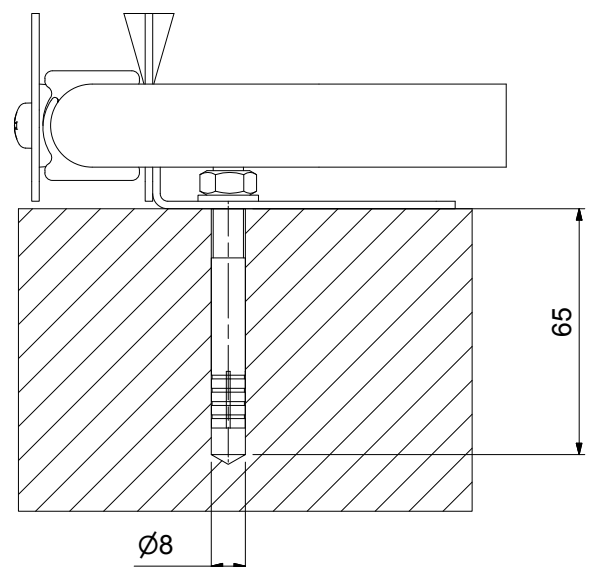
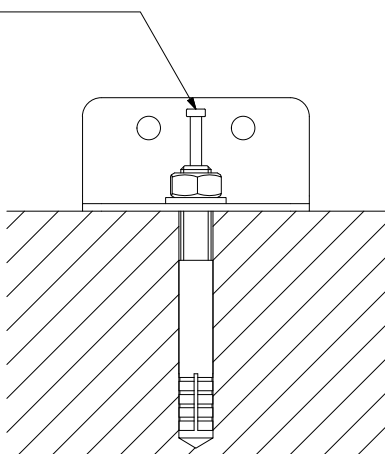
Utilisez les chevilles à frapper pour des sols pierreux. Creusez 6 trous de 8 mm [voir aussi le plan de montage]



UK Drill a 8mm hole of minimally 65mm deep, put the anchorbolt in the hole. Hit with a hammer on the metal pin to anchor the anchor bolt into the concrete. Finally tighten the nut.

D Bohren Sie mit einem 8 mm-Bohrer ein mindesten 65 mm tiefes Loch in den Beton. Stecken Sie den Dübel mit Scheibe und Mutter in das Loch. Schlagen Sie mit einem Hammer den Stift in den Dübel um ihn zu verankern. Mutter anziehen.

FR Insérez la cheville avec la rondelle et l'écrou dans le trou. Tapez la broche dans la cheville à l'aide d'un marteau pour l'ancrer. Ensuite serrez l'écrou



UK Using the plastic ground pegs:

Use the plastic pegs 12 and 13 on soft ground. Turn the plastic ground peg into the ground by hand, don't overtighten the pegs.

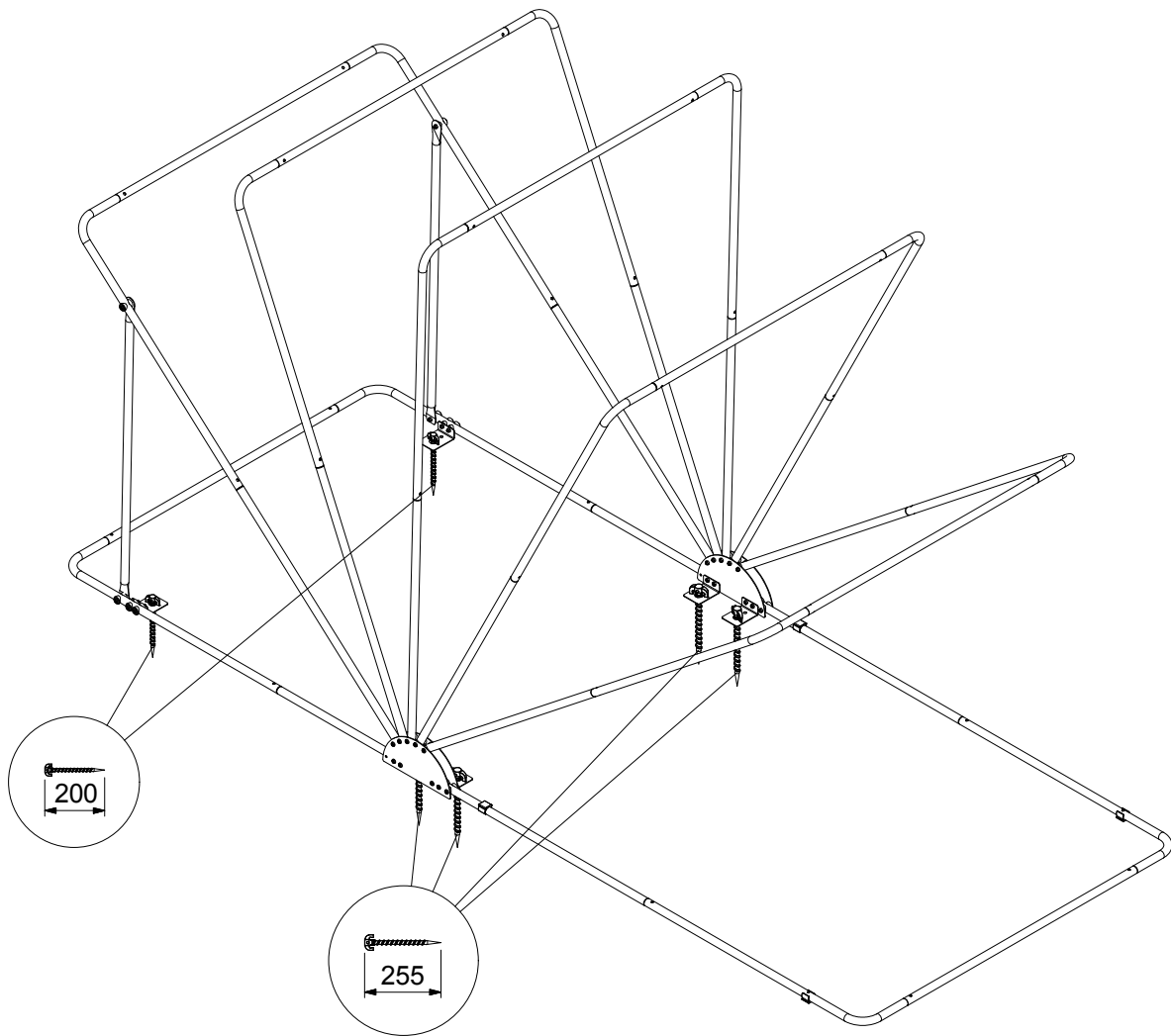
Use the remaining 4 small pegs for the guylines of the tent.

D Kunststoffstifte

In weichem Untergrund Kunststoffstifte 12 und 13 verwenden

FR Piquets en plastique

Utilisez les piquets en plastique 12 et 13 pour des sols meubles. Tournez-les à la main et faites attention à ne pas trop les serrer.





9



10



11



12

