

Sissybar

YAMAHA XV 950 / R

Artikel-Nummer:
611.4538 mit Gepäckbrücke

Artikel-Nummer:
600.4538 ohne Gepäckbrücke

Montage

Seitenkoffer
Topcases
Gepäckträger
Lock it System
Softbags
Aluminiumkoffer
Lederkoffer
Schutzbügel
Hauptständer
Chopper-Parts
Quad-Parts
Accessoires



Der Bausatz umfaßt die folgenden Teile:

Stück	Bestellnr.	Bezeichnung
-------	------------	-------------

Sissybar mit Gepäckbrücke

1	700008485	Sissybar
1	700008486	Gepäckbrücke
1	700008482	Halteadapter links
1	700008483	Halteadapter rechts

Sissybar ohne Gepäckbrücke

1	700008485	Sissybar
1	700008482	Halteadapter links
1	700008483	Halteadapter rechts

Schraubensatz

2	150.729	Linsenkopfschraube M8 x 55mm
2	150.969	Linsenkopfschraube M8 x 60mm
4	150.938	Linsenkopfschraube M8 x 20mm
4	151.116	Aludistanz Ø18 x Ø9 x 5mm
8	150.810	U-Scheiben Ø8,4

Sissybar mit Gepäckbrücke



Sissybar ohne Gepäckbrücke



Anzugsmomente des Motorradherstellers beachten!

Nach der Montage alle Verschraubungen auf festen Sitz kontrollieren!

Bitte beachten Sie unsere beigefügten Serviceinformationen.

Weiteres lieferbares Zubehör:

C-Bow Packtaschenhalter Nr. 630.4538
Solorack mit Rückenlehne Nr. 6114539
Motorschutzbügel Nr. 501.4538

Lampenschutzgitter Nr. 7004538
Solorack ohne Rückenlehne Nr. 6004539



Hepco & Becker GmbH
An der Steinmauer 6

D-66955 Pirmasens

Tel.: 06331 - 1453 - 100

Fax: 06331 - 1453 - 120

eMail: vertrieb@hepco-becker.de

www.hepco-becker.de

Sissybar

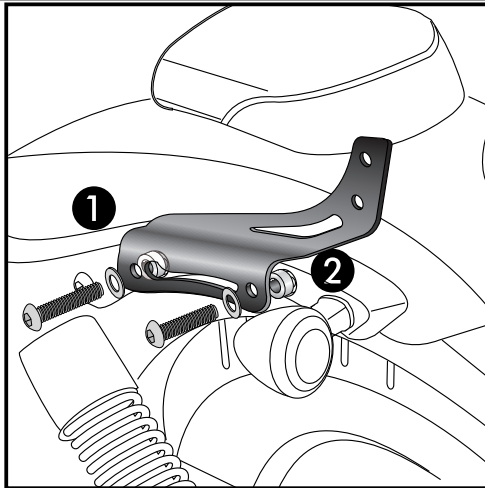
YAMAHA XV 950 / R

Artikel-Nummer:
611.4538 mit Gepäckbrücke

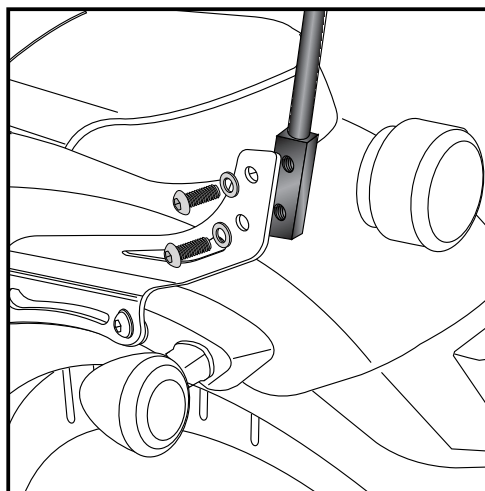
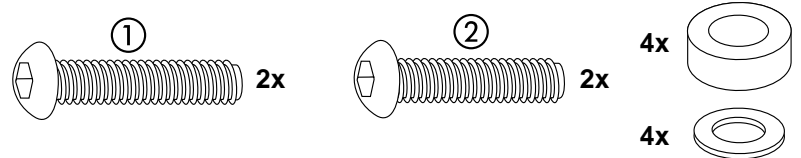
Artikel-Nummer:
600.4538 ohne Gepäckbrücke

Montage

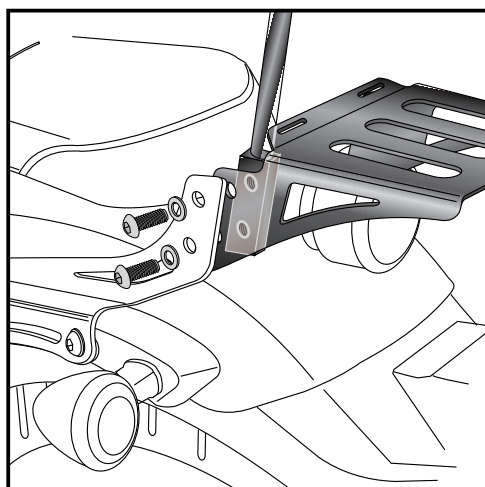
Seitenkoffer
Topcases
Gepäckträger
Lock it System
Softbags
Aluminiumkoffer
Lederkoffer
Schutzbügel
Hauptständer
Chopper-Parts
Quad-Parts
Accessoires



- 1** Montage der Halteadapter rechts und links:
Die Halteadapter werden an den seitlichen Blenden des hinteren Kotflügels verschraubt.
VORNE ①
mit den Linsenkopfschrauben M8 x 60mm und U-Scheiben Ø 8,4
HINTEN ②
mit den Linsenkopfschrauben M8 x 55mm und U-Scheiben Ø 8,4
Zwischen den Adapter und die Blende jeweils die Aludistanzen
Ø18 x Ø9 x 5mm einfügen.



- 2** Montage Sissybar ohne Gepäckbrücke:
Die Sissybar wird zwischen den Adaptern verschraubt.
Die Verschraubung erfolgt mit den Linsenkopfschrauben M8 x 20mm
und U-Scheiben Ø8,4.



- 3** Montage Sissybar mit Gepäckbrücke:
Wird die Sissybar mit Gepäckbrücke montiert, wird diese zwischen
Adapter und Sissybar verschraubt.
Die Verschraubung erfolgt mit den Linsenkopfschrauben M8 x 20mm
und U-Scheiben Ø8,4.



Sissybar

YAMAHA XV 950 / R

Item-no.:
611.4538 with rear rack

Item-no.:
600.4538 without rear rack

Side cases
Top cases
luggage frames
Lock it system
Softbags
Aluminium luggage
Leather luggage
Protection bars
Center stands
Chopper parts
Quad parts
Accessories



Assembling instructions

The kit includes the following parts:

Quant item no. description

Sissybar with rear rack

1	700008485	Sissybar
1	700008486	Rear rack
1	700008482	adapter left
1	700008483	adapter right

Sissybar without rear rack

1	700008485	Sissybar
1	700008482	adapter left
1	700008483	eadapter right

Screw kit

2	150.729	filister head screw M8 x 55mm
2	150.969	filister head screw M8 x 60mm
4	150.938	filister head screw M8 x 20mm
4	151.116	alu spacer Ø18 x Ø9 x 5mm
8	150.810	washer Ø8,4

Sissybar with rear rack



Sissybar without rear rack



Control all screw connections after the assembling for tightness!
Please notice our enclosed service information.

Also available:

C-Bow leather bag holder	No. 630.4538
Solorack with back rest	No. 611.4539
Engine guard	No. 501.4538

Headlight grilles	No. 700.4538
Solorack without back rest	No. 600.4539



Hepco & Becker GmbH
An der Steinmauer 6
D-66955 Pirmasens
Germany

Tel.: +49 6331 - 1453 - 100
Fax: +49 6331 - 1453 - 120
eMail: vertrieb@hepco-becker.de
www.hepco-becker.de

Sissybar

YAMAHA XV 950 / R

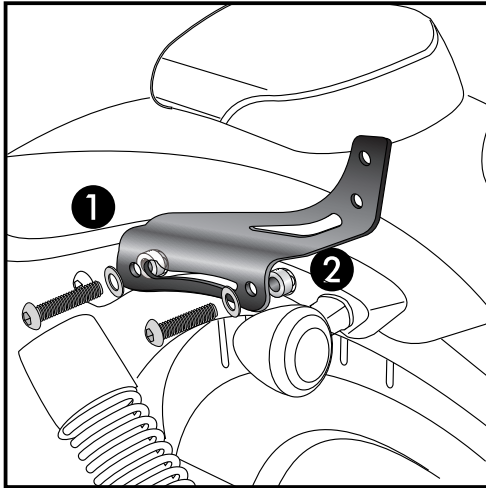
Item-no.:
611.4538 with rear rack

Item-no.:
600.4538 without rear rack

Side cases
Top cases
luggage frames
Lock it system
Softbags
Aluminium luggage
Leather luggage
Protection bars
Center stands
Chopper parts
Quad parts
Accessories



Assembling instructions



1

Fastening of the adapter left + right: _____

will be bolted to the side panels of the rear fender.

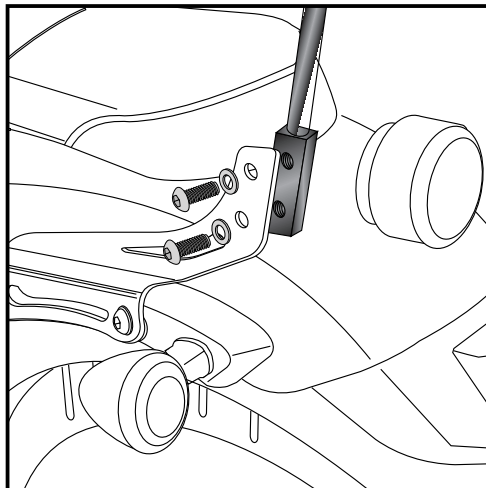
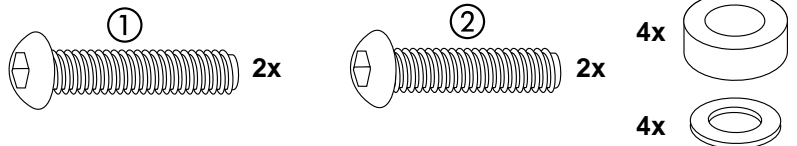
FRONT ①

use filister head screws M8 x 60 mm with washers $\varnothing 8,4$.

REAR ②

use filister head screws M8 x 55 mm with washers $\varnothing 8,4$.

Add spacer $\varnothing 18 \times \varnothing 9 \times 5$ mm between adapter and side panels.

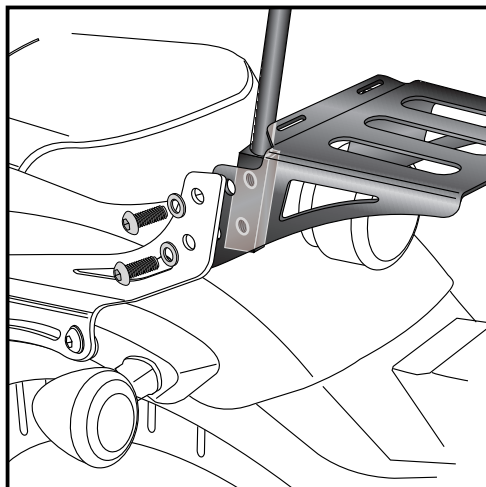


2

Fastening Sissybar without rear rack: _____

between the adapters.

Use filister head screws M8 x 20 mm with washers $\varnothing 8,4$.



3

Fastening Sissybar with rear rack: _____

between the adapters. Rear rack position is between adapter and Sissybar.

Use filister head screws M8 x 20 mm with washers $\varnothing 8,4$.

