

Hepco & Becker GmbH
An der Steinmauer 6
66955 Pirmasens
Germany

Tel: +49 (0) 6331 1453 100
Fax: +49 (0) 6331 1453 120
e-mail: vertrieb@hepco-becker.de

Internet: www.hepco-becker.de



Sissybar mit und ohne Gepäckbrücke HONDA VT 600 C

**Ausführung B
bis Bj. 93**

**Artikel-Nummer: 600.101
611.101**

Der Bausatz umfaßt folgende Teile:

=====

1 Sissybar mit oder ohne Gepäckbrücke	4 Stahldistanzen \varnothing 16 x \varnothing 13 x 30 mm
4 Linsenkopfschrauben M 8 x 50	2 Rechteckwinkel
2 Senkinbusschrauben M 8 x 25	2 Flachstahlwinkel
8 U-Scheiben \varnothing 8,4 mm	4 selbstsichernde Muttern M 8

Montagehinweise:

=====

Folgende Teile sind zu demontieren: Sitzbank, Rücklicht, Kunststoffverschalung, hintere Blinker und linksseitiges Helmschloß.

Die beiden Flachstahlwinkel rechts und links an der mittleren Rahmenbrücke verschrauben (siehe Skizze). Die Verschraubung erfolgt mit den Senkinbusschrauben M 8 x 25. Die Rechteckwinkel werden an der vorderen seitlichen Verschraubungen des Rahmens mit den Originalschrauben montiert (siehe Skizze).

Danach die Kunststoffverschalung wieder montieren.

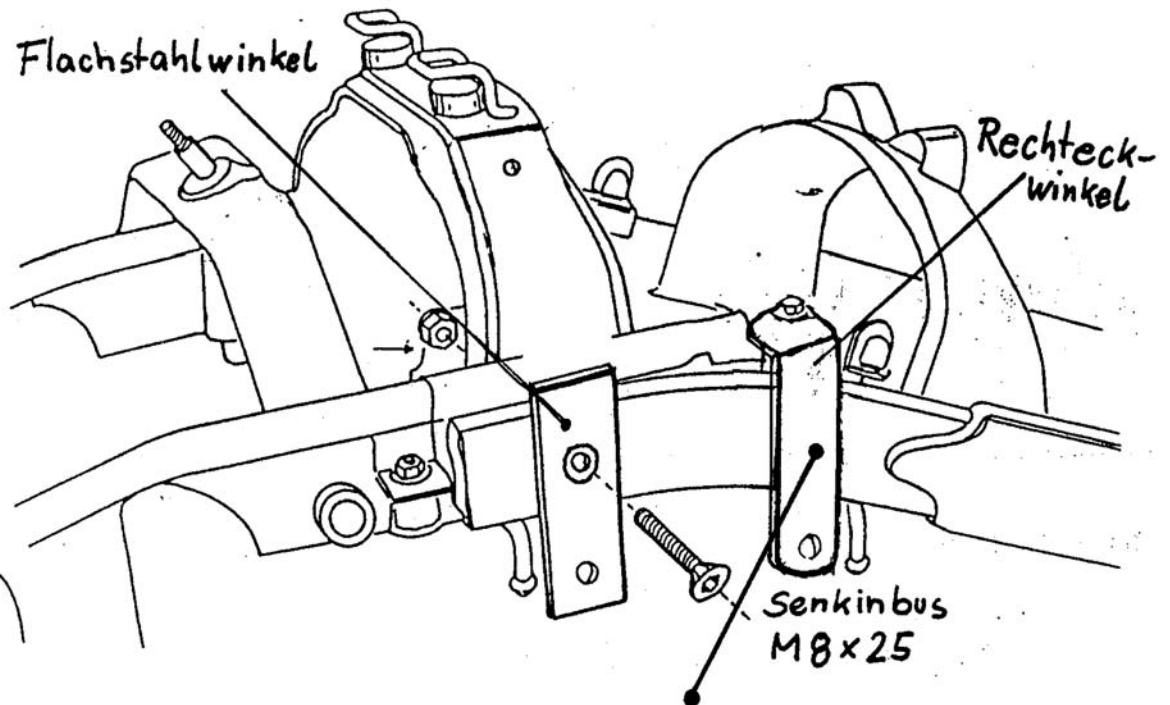
Die Rohrbügel werden an den unten überstehenden Flachstahllaschen unter zwischenschieben jeweils einer Stahldistanz \varnothing 16 x \varnothing 13 x 30 mm mit den Linsenkopfschrauben M 8 x 50 montiert.



Hepco & Becker GmbH
An der Steinmauer 6
66955 Pirmasens
Germany

Tel: +49 (0) 6331 1453 100
Fax: +49 (0) 6331 1453 120
e-mail: vertrieb@hepco-becker.de

Internet: www.hepco-becker.de



Bei den Modellen ab Bj. 94 muß der Winkel von der Radseite her montiert werden!

Außerdem haben wir für die VT 600 C einen Tank- und Motorschutzbügel in unserem Lieferprogramm; Art. - Nr.: 501.102