

Montageanleitung

Seitlicher Kennzeichenhalter Suzuki VZ800 Marauder

Lieferumfang:

- 1 Seitlicher Kennzeichenhalter
- 2 Schrauben mit Scheiben und Hutmuttern
- 1 Kennzeichenträgerplatte
- 4 Kabelbinder

Montage:

Bocken Sie das Motorrad so auf, dass das Hinterrad gerade frei beweglich ist. Achten Sie auf den sicheren Stand des Fahrzeugs!

Lösen Sie die Kettenspannschrauben an der Hinterachse.

Entfernen Sie die Achsmutter und ziehen Sie die Achse heraus.

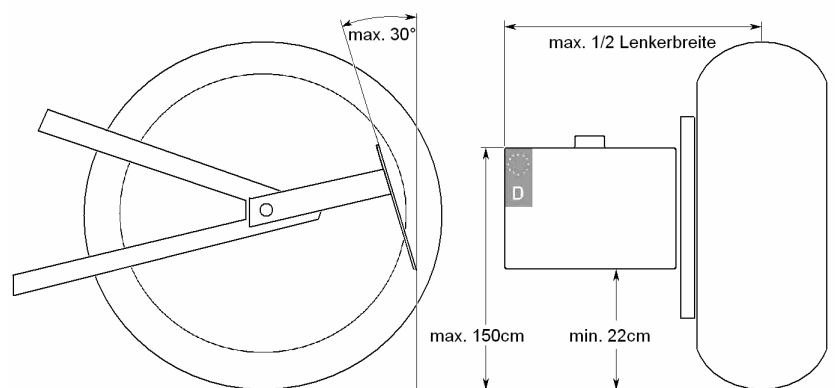
Schieben Sie die Achse durch die Halteplatte des Kennzeichenhalters und dann zurück durch Schwinge und Hinterrad.

Stellen Sie die korrekte Kettenspannung wieder ein.

Bringen Sie die Hinterachsmutter wieder an (Anzugsmoment: 65Nm).

Befestigen Sie die Kennzeichenplatte und das Kennzeichen am Träger, achten Sie dabei auf ausreichenden Abstand zum Reifen und zum Heckteil!

Achten Sie darauf, dass das Kennzeichen der Richtlinie 92/94/EG (siehe Bild) entsprechend positioniert ist!



Montieren Sie die Kennzeichenbeleuchtung und schliessen Sie diese an das Bordnetz an. Verlegen Sie das Kabel so, dass es nicht in Kontakt mit dem Hinterrad und der Antriebskette kommen kann und befestigen Sie es mit den Kabelbindern!

Bei der in die Rückleuchte integrierten Kennzeichenbeleuchtung muss das Leuchtmittel entfernt oder die Lichtaustrittsöffnung mit einer lichtundurchlässigen Folie abgeklebt werden!

Überprüfen Sie alle Schrauben auf festen Sitz!

Das Thunderbike-Team wünscht viel Vergnügen.